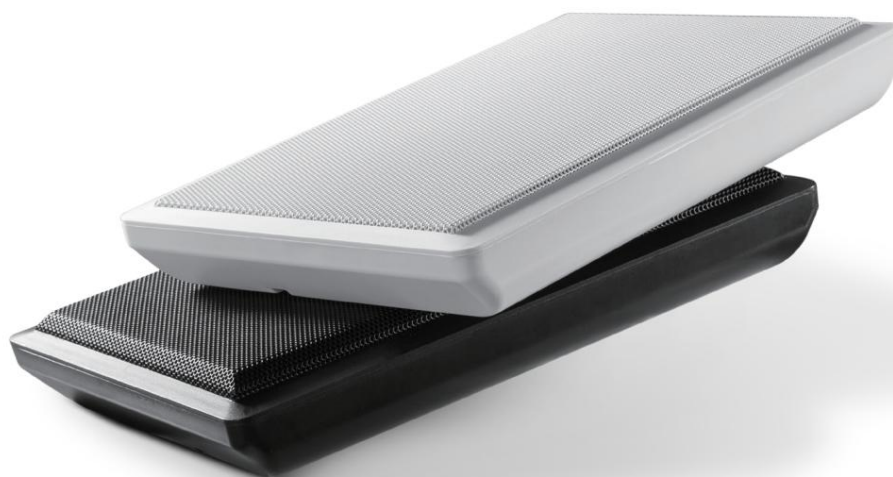




W5F

BENUTZERHANDBUCH

BENUTZERHANDBUCH



Ultraflacher Wandlautsprecher
Ultradünner Wandlautsprecher

INHALT

EINFÜHRUNG

ALLGEMEINE BESCHREIBUNG	-1-
AUSPACKEN	-1-
VERPACKUNGSINHALT	-1-
SICHERHEIT ZUERST	-1-
WARNHINWEISE	-1-

ERSTE SCHRITTE

W5F-ÜBERSICHT	-2-
VERBINDUNGEN	-2-
NIEDRIGE IMPEDANZ	-2-
100-V-VERTEILTE LEITUNGEN	-2-
ANFORDERUNGEN AN DIE 100-V-LEITUNG	-2-
ANFORDERUNGEN AN 100-V-LEISTUNGSVERSTÄRKER	-2-
ANFORDERUNGEN AN 100-V-LINE-LAUTSPRECHERKABEL	-2-

HANDS-ON

INSTALLATION	-3-
ALLGEMEINE ÜBERLEGUNGEN	-3-
VORBEREITUNG	-3-
INSTALLATIONSANLEITUNG	-3-

SERVICE

FEHLERBEHEBUNG	-4-
GARANTIEBESTIMMUNGEN	-4-
RICHTIGE ENTSORGUNG	-4-
TECHNISCHE SPEZIFIKATIONEN	-4-

EINFÜHRUNG

ALLGEMEINE BESCHREIBUNG	-5-
AUSPACKEN	-5-
PACKUNGSINHALT	-5-
SICHERHEIT ZUERST	-5-
HINWEISE	-5-

ERSTE SCHRITTE

W5F-ÜBERSICHT	-6-
VERBINDUNGEN	-6-
NIEDRIGE IMPEDANZ	-6-
100-V-Leitung	-6-
100-V-INSTALLATIONSANFORDERUNGEN	-6-
ANFORDERUNGEN AN DIE 100-V-LEITUNGSVERSTÄRKUNG	-6-
ANFORDERUNGEN AN DIE 100-V-LEITUNGSVERKABELUNG	-6-

Machen Sie sich an die Arbeit

INSTALLATION	-7-
ALLGEMEINE ÜBERLEGUNGEN	-7-
VORBEREITUNG	-7-
INSTALLATIONSANLEITUNG	-7-

WARTUNG

PROBLEME LÖSEN	-8-
GARANTIEBESTIMMUNGEN	-8-
KORREKTE ENTSORGUNG DES PRODUKTS	-8-
TECHNISCHE SPEZIFIKATIONEN	-8-

EINFÜHRUNG

ALLGEMEINE BESCHREIBUNG

Vielen Dank für den Kauf eines NEXT Audiocom W5F Slim On-Wall-Lautsprechers. In dieser Bedienungsanleitung erhalten Sie nützliche und wichtige Informationen zu Ihrem Gerät.

Bitte nehmen Sie sich etwas Zeit für die Lektüre und bewahren Sie es zum späteren Nachschlagen griffbereit auf.

AUFMERSAMKEIT! Aufgrund der kontinuierlichen Weiterentwicklung von Techniken und Standards behält sich NEXT Audiocom das Recht vor, die Spezifikationen seiner Produkte ohne Vorankündigung zu ändern. Die aktuellste Version dieses Handbuchs sowie allgemeine Informationen zu diesem und anderen Produkten finden Sie auf unserer Website www.nextaudiocom.com.

AUSPACKEN

Die Produkte von NEXT Audiocom werden unter strengen Qualitätsrichtlinien und Aufsicht nach höchsten Standards hergestellt. Untersuchen Sie Ihr Produkt beim Auspacken sorgfältig auf Anzeichen möglicher Transportschäden und informieren Sie umgehend Ihren Händler, wenn solche Schäden aufgetreten sind. Es wird empfohlen, die Originalverpackung aufzubewahren, damit das Produkt bei Bedarf in der Zukunft erneut verpackt werden kann. Bitte beachten Sie, dass NEXT Audiocom und seine autorisierten Händler keine Verantwortung für Schäden an zurückgegebenen Produkten übernehmen können, die eine nicht zugelassene Verpackung verwenden.

VERPACKUNGSINHALT:

- 2 x NEXT Audiocom W5F
- Hakennadel
- 2 x Schrauben
- 2 x Drähte
- Benutzerhandbuch



SICHERHEIT ZUERST

Bitte nehmen Sie sich etwas Zeit, um die folgenden Aussagen zur sicheren Verwendung Ihres NEXT Audiocom W5F durchzulesen.

- Lesen Sie diese Anweisungen
- Bewahren Sie diese Anleitung auf
- Beachten Sie alle Warnungen
- Befolgen Sie alle

Anweisungen. • Verwenden Sie das Gerät nur für den vorgesehenen Zweck, wie in diesem Handbuch beschrieben

- Beachten Sie vor der Installation die für Ihr Land geltenden Sicherheitsvorschriften
- Überprüfen Sie immer, ob das Gerät sicher installiert ist und nicht herunterfallen kann
- Installieren Sie das Gerät niemals in der Nähe von Zünd- oder Wärmequellen wie Heizkörpern, Öfen oder anderen Geräten, die Wärme erzeugen

- Benutzen oder installieren Sie das Gerät nicht in der Nähe von Wasser oder in der Nähe von Regen
- Wenn das Gerät nicht ordnungsgemäß funktioniert oder in irgendeiner Weise beschädigt ist, schalten Sie es sofort aus
- Öffnen Sie das Gerät nicht und versuchen Sie nicht, es zu warten. Reparaturen dürfen nur von autorisiertem Fachpersonal durchgeführt werden
- Reinigen Sie das Gerät nur mit einem sauberen, trockenen Tuch
- Betreiben Sie das Gerät nicht über einen längeren Zeitraum mit verzerrtem Klang

WARNHINWEISE

Das Aufhängen oder Montieren von Gegenständen an Wänden ist potenziell gefährlich und sollte nur von Personen durchgeführt werden, die mit den Techniken und Vorschriften zum Aufhängen von Gegenständen über Kopf vertraut sind. Es liegt in der Verantwortung des Installateurs, sicherzustellen, dass alle Lautsprecher gemäß allen geltenden Vorschriften sicher installiert werden.



ACHTUNG:

Entfernen Sie niemals die Abdeckung, da sonst die Gefahr eines Stromschlags besteht. Im Inneren befinden sich keine vom Benutzer zu wartenden Teile. Lassen Sie Reparaturen nur von qualifiziertem Servicepersonal durchführen.

Das Blitzasche-Symbol mit Pfeilspitze in einem gleichseitigen Dreieck soll den Benutzer auf das Vorhandensein nicht isolierter „gefährlicher Spannung“ innerhalb des Produktgehäuses aufmerksam machen, die so groß sein kann, dass die Gefahr eines Stromschlags besteht.

Das Ausrufezeichen in einem gleichseitigen Dreieck soll den Benutzer auf wichtige Betriebs- und Wartungsanweisungen aufmerksam machen.



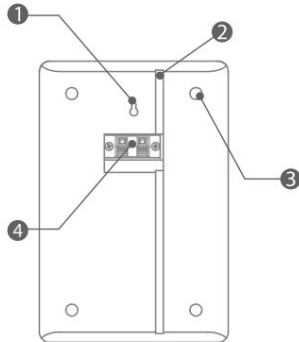
VORSICHT:

Dieses Gerät ist für den professionellen Einsatz bestimmt. Daher unterliegt die gewerbliche Nutzung dieser Geräte den jeweils geltenden nationalen Unfallverhütungsvorschriften und -vorschriften. Als Hersteller ist NEXT Audiocom verpflichtet, Sie förmlich über das Bestehen möglicher Gesundheitsrisiken zu informieren. Hörschäden aufgrund hoher Lautstärke und längerer Exposition: Bei der Verwendung kann dieses Produkt hohe Schalldruckpegel (SPL) erzeugen, die zu irreversiblen Hörschäden bei Künstlern, Mitarbeitern und Zuschauern führen können. Vermeiden Sie daher eine längere Einwirkung von Lautstärken über 90 dB.

W5F-ÜBERSICHT

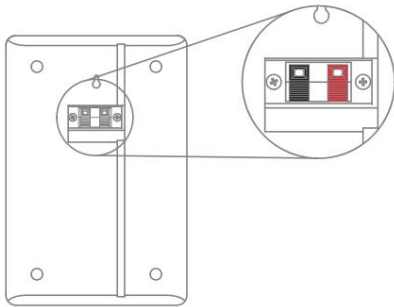
Der W5F bietet Vielseitigkeit und Leistung, perfekt für private und gewerbliche Audioanwendungen. Der W5F bietet ein weites Hörfeld mit außergewöhnlicher Klangqualität.

Das dünne Lautsprechergehäuse ist mit einer ansprechenden matten Textur versehen, die sich perfekt in jede private oder gewerbliche Umgebung einfügt.



1. Loch zum Aufhängen
2. Kabelschiene
3. Gummifüße
4. Bindungsposten

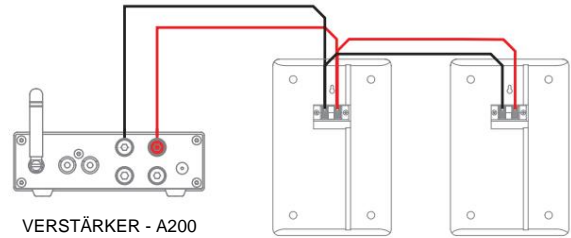
VERBINDUNGEN



NIEDRIGE IMPEDANZ

Der Anschluss des W5F an den Verstärker erfolgt über die versenkten Federklemmen auf der Rückseite. Der rot gefärbte Anschluss entspricht dem Pluspol (+) und sollte mit dem Pluspol Ihres Receivers verbunden werden. Der schwarze Anschluss entspricht dem Minuspol und sollte mit dem Minuspol Ihres Receivers verbunden werden. Ihr Receiver/Verstärker muss 8-Ω-Lautsprecher mit einer empfohlenen Belastbarkeit von 50 W verarbeiten können.

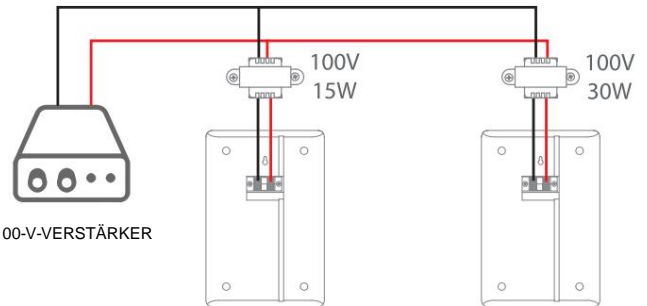
Wenn mehrere Lautsprecher parallel angeschlossen werden müssen, beachten Sie unbedingt die Spezifikationen des Verstärkers in Bezug auf die minimal zulässige Impedanz. Die meisten Verstärker ermöglichen eine Impedanz von mindestens 4 Ω, was zwei parallel geschalteten W5F-Lautsprechern entspricht.



VERSTÄRKER - A200

100-V-VERTEILTE LEITUNGEN

Der W5F wird standardmäßig nicht mit einem Transformator für verteilte 100-V-/70-V-Leitungen geliefert. Um Ihren Lautsprecher in einer verteilten 100-V-Leitung zu verwenden, verwenden Sie bitte einen externen 100-V-auf-8-Ω-Transformator, der als Zubehör erhältlich ist. Verwenden Sie maximal einen 30-W-100-V-Netztransformator.



100-V-VERSTÄRKER

ANFORDERUNGEN AN DIE 100-V-LEITUNG

ANFORDERUNGEN AN 100-V-LEISTUNGSVERSTÄRKER

Stellen Sie sicher, dass Sie über einen Verstärker verfügen, der leistungsstark genug für Ihr W5F-Lautsprecher-Setup ist. Es muss mindestens die Gesamtsumme der an Ihrem Transformator als Leistungsabgriff gewählten Leistungswerte aufweisen. Die Anwendung der 20 %-Spielraumregel ist in diesem Fall das ideale Szenario. Betrachtet man das obige Beispiel, benötigen Sie für 100 V mindestens $(30+15) \times 1,2 = 54$ W Verstärkerleistung.

ANFORDERUNGEN AN 100-V-LINE-LAUTSPRECHERKABEL

In der Tabelle unten finden Sie die maximale Entfernung, über die ein Kabel die volle Leistung des Verstärkers liefern kann.

Power/Section	0.75mm ²	1mm ²	1.5mm ²	2.5mm ²
30W	800m	1066m	1600m	2666m
60W	400m	533m	800m	1333m
120W	200m	266m	400m	666m
240W	100m	133m	200m	333m

HANDS-ON

INSTALLATION

ALLGEMEINE ÜBERLEGUNGEN

Der W5F ist grundsätzlich genauso zu installieren wie ein Gemälde oder ein Bilderrahmen, es gibt jedoch einige Details, die beachtet werden müssen:

- Es handelt sich um einen Lautsprecher, der für den Betrieb eine Verkabelung benötigt. Wir empfehlen Ihnen, vor der Installation einen geeigneten Ort für die Installation zu bestimmen und die gesamte Verkabelung abzuschließen.
- Der W5F ist immer an senkrechten Wänden zu installieren und ist nicht für die Montage in Decken geeignet.
- Installieren Sie es in einer Höhe, die den Ohren des Zuhörers entspricht. Überlegen Sie, ob der Zuhörer stehen oder sitzen wird.
- Verwenden Sie nur geeignete Schrauben und Dübel (nicht im Lieferumfang enthalten) für die Wandoberfläche, an der Sie die Installation durchführen möchten.
- Bevor Sie die ausgewählte Schraube an der Wand anbringen, prüfen Sie, ob sie gut mit dem Aufhängeloch am W5F zusammenpasst. Überprüfen Sie insbesondere, ob es sicher im Kanal des Lochs sitzt.

VORBEREITUNG

Nachfolgend ist die für die Installation des W5F erforderliche Hardwareausrüstung aufgeführt.



Wire Strippers



Power Drill



Bleistift



Tape Measure



Safety Goggles



Leiter

INSTALLATIONSANLEITUNG

1.

Bohren Sie das Loch für die Montage der Schraube vor. Verwenden Sie einen Dübel und eine Schraube, die für einen sicheren Halt an Ihrem Wandmaterial geeignet sind.

2.

Drehen Sie die Schraube ein, bis der Kopf etwa 3 mm von der Wand entfernt ist. Wenn die Schraube zu nah eingedreht wird, können Sie den W5F nicht auf den Schraubenkopf schieben. Wenn die Schraube hingegen zu weit entfernt ist, ist das W5F locker und kann beim Spielen klappern. Überprüfen Sie, ob alle Gummifüße die Wand berühren. Wenn nicht, stellen Sie die Schraube nach Bedarf ein.

3.

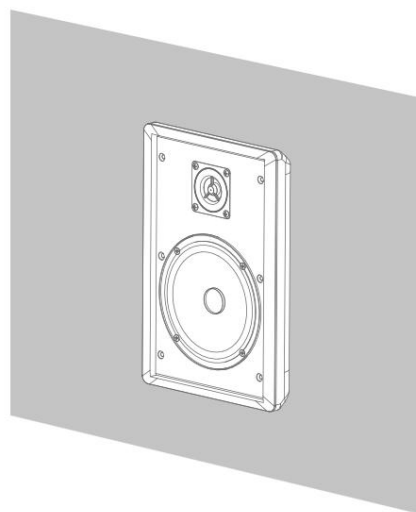
Schließen Sie die Kabel an Ihren W5F an (siehe Abschnitt „Anschlüsse“). Führen Sie die Drähte nach Bedarf durch den Kanal am W5F.

4.

Richten Sie den W5F so aus, dass die Schraube in den runden Teil des Aufhängelochs eindringt, und schieben Sie ihn nach unten, sodass die Schraube den W5F an Ort und Stelle hält.

5.

Ziehen Sie vorsichtig am W5F, um sicherzustellen, dass die Schraube ihn fest hält.



HINWEIS: Das Logo-Emblem kann bei Bedarf ohne Beschädigung vom Grill entfernt werden.

FEHLERBEHEBUNG

Problem: Von W5F kommt kein Ton

Aktion zur Lösung:

- Stellen Sie sicher, dass sich die Kabel nicht vom Lautsprecher oder Verstärker gelöst haben
- Überprüfen Sie die Einstellungen an Ihrem Verstärker
- Stellen Sie sicher, dass sich die Drähte nicht in der Nähe der Klemmen berühren
- Trennen Sie die Kabel vom Lautsprecher und schließen Sie sie an einen anderen Lautsprecher an. Wenn der neue Lautsprecher funktioniert, muss der installierte gewartet werden
- Möglicherweise sind die Kabel beschädigt. Ersetzen Sie die Kabel, wenn nichts anderes hilft

Problem: Wenig bis gar kein Bass

Aktion zur Lösung:

- Dies geschieht meistens, wenn zwei oder mehr Lautsprecher nahe beieinander (oder sogar im selben Raum) falsch verkabelt sind. In diesem Fall heben sich tiefen Frequenzen akustisch gegenseitig auf. Stellen Sie sicher, dass der „+“ oder rot markierte Verstärkeranschluss mit dem roten Anschluss des W5F verbunden ist (siehe Abschnitt „Anschlüsse“) und der „-“ oder schwarz markierte Verstärkeranschluss mit dem Minuspol des W5F verbunden ist.

Problem: Intermittierende Ausgabe

Aktion zur Lösung:

- Höchstwahrscheinlich liegt eine fehlerhafte Verbindung vor. Überprüfen Sie, ob die Verstärkerklemmen und die W5F-Klemmen fest sitzen. Überprüfen Sie auch die Signalkabel von der Quelle zum Verstärker.

Problem: Geräusche oder Rasseln vom W5F

Aktion zur Lösung:

- Überprüfen Sie, ob die Kabel in gutem Zustand und fest mit dem Lautsprecher und dem Verstärker verbunden sind.
- Überprüfen Sie die Verbindung Ihrer Musikquelle
- Überprüfen Sie, ob der Lautsprecher korrekt montiert ist und nicht locker an der Wand befestigt ist

GARANTIEBESTIMMUNGEN

Für NEXT Audiocom-Produkte gewährt NEXT Audiocom eine Garantie von zwei Jahren ab dem ursprünglichen Kaufdatum für den Endkunden auf Herstellungsfehler in Material oder Verarbeitung. Zur Gewährleistungsvalidierung ist der Originalkaufbeleg zwingend erforderlich und das Produkt muss bei einem von NEXT Audiocom autorisierten Händler gekauft worden sein. Die Garantie kann während der Garantiezeit auf einen Nachbesitzer übertragen werden, allerdings verlängert sich die Garantiezeit dadurch nicht über die ursprüngliche Garantiezeit von zwei Jahren ab dem ursprünglichen Kaufdatum, das auf der Rechnung von NEXT Audiocom angegeben ist. Während der Garantiezeit wird NEXT Audiocom nach eigenem Ermessen entweder reparieren oder reparieren

Ersetzen Sie ein Produkt, das sich als defekt erweist, unter der Voraussetzung, dass das Produkt in der Originalverpackung und mit vorausbezahltem Versand an einen autorisierten NEXT Audiocom-Servicevertreter oder -Händler zurückgegeben wird.

NEXT Audiocom kann nicht für Mängel haftbar gemacht werden, die durch unbefugte Änderungen, unsachgemäßen Gebrauch, Fahrlässigkeit, Witterungseinflüsse, höhere Gewalt oder einen Unfall oder eine Verwendung dieses Produkts verursacht wurden, die nicht den Anweisungen in diesem Handbuch entspricht und/oder NEXT Audiocom. NEXT Audiocom haftet nicht für Folgeschäden. Diese Garantie ist exklusiv und es wird keine andere Garantie ausdrücklich oder stillschweigend gewährt.

Diese Garantie beeinträchtigt nicht Ihre gesetzlichen Rechte.

RICHTIGE ENTSORGUNG

Wenn das W5F endgültig entsorgt werden soll, bringen Sie das Produkt zu einer örtlichen Recyclinganlage, um es umweltschonend zu entsorgen. Dieses Gerät darf nicht als normaler Hausmüll behandelt werden.

Mit diesem Symbol gekennzeichnete Geräte dürfen nicht über den Hausmüll entsorgt werden. Für weitere Informationen wenden Sie sich bitte an Ihren Händler oder die örtlichen Behörden.



TECHNISCHE SPEZIFIKATIONEN

Produkttyp: Breitband-Wandlautsprecher

Frequenzgang (-6 dB): 100 Hz – 20 kHz

Nennabdeckung: 110° H x 110° V

RMS-Leistung: 25 W

Programmleistung: 50 W

Nennimpedanz: 8 Ω

Empfindlichkeit (1 W, 1 m): 89 dB

Maximaler Schalldruckpegel (berechnet): 106 dB

LF-Treiber: 5,25-Zoll-Tieftöner mit umgekehrtem Magnet

HF-Treiber: 0,5-Zoll-Mylar-Kalottenhohtöner

Eingangsanschlüsse: Binding Post

Gehäusematerial: ABS-Kunststoff

Abmessungen (BxHxT): 183 x 271 x 38 mm (7,2 x 10,67 x 1,5 Zoll)

Nettogewicht: 0,9 kg (1,98 lb)

Versandgewicht: 2,2 kg (4,85 lb)

EINFÜHRUNG

ALLGEMEINE BESCHREIBUNG

Vielen Dank für den Kauf eines NEXT Audiocom W5F. In dieser Bedienungsanleitung erhalten Sie nützliche und wichtige Informationen zu Ihrem Gerät. Bitte nehmen Sie sich etwas Zeit, es zu lesen und bewahren Sie es zum späteren Nachschlagen griffbereit auf.

AUFMERKSAMKEIT! Aufgrund der kontinuierlichen Weiterentwicklung von Techniken und Standards behält sich NEXT Audiocom das Recht vor, die Spezifikationen seiner Produkte ohne vorherige Ankündigung zu ändern. Die aktuellste Version dieses Handbuchs und allgemeine Informationen zu diesem und anderen Produkten finden Sie auf unserer Website www.nextaudiocom.com.

AUSPACKEN

NEXT Audiocom-Produkte werden unter strengen Qualitätsrichtlinien und Aufsicht nach höchsten Standards hergestellt. Untersuchen Sie Ihr Produkt beim Auspacken sorgfältig auf Anzeichen möglicher Transportschäden und informieren Sie umgehend Ihren Händler. Es wird empfohlen, die Originalverpackung aufzubewahren, damit das Produkt bei Bedarf in Zukunft erneut verpackt werden kann.

Bitte beachten Sie, dass NEXT Audiocom und seine autorisierten Händler keine Verantwortung für Schäden an Produkten übernehmen können, die in einer nicht zugelassenen Verpackung zurückgegeben werden.

PACKUNGSGEHALT:

- 2 x NEXT Audiocom W5F
- Haken
- 2 x Schrauben
- 2 x Umhänge
- Benutzerhandbuch



SICHERHEIT ZUERST

Bitte nehmen Sie sich die Zeit, die folgenden Aussagen zur sicheren Verwendung Ihres NEXT Audiocom W5F zu lesen.

- Lesen Sie diese Anweisungen
- Anleitung aufbewahren
- Beachten Sie alle Warnhinweise
- Befolgen Sie alle Anweisungen
- Benutzen Sie das Gerät nur für den vorgesehenen Zweck, wie in diesem Handbuch beschrieben
- Beachten Sie bei der Installation die für Ihr Land geltenden Sicherheitsstandards
- Überprüfen Sie immer, ob das Gerät sicher installiert ist
- Installieren Sie das Gerät niemals in der Nähe von Zünd- oder Wärmequellen wie Heizkörpern, Öfen oder anderen Geräten

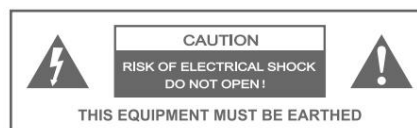
Wärme erzeugen

- Benutzen oder installieren Sie das Gerät nicht in der Nähe von Wasser oder in der Nähe von Regen
- Wenn das Gerät nicht ordnungsgemäß funktioniert oder in irgendeiner Weise beschädigt ist, schalten Sie es sofort aus

- Öffnen Sie das Gerät nicht und versuchen Sie nicht, es zu reparieren. Kann nur von autorisiertem und qualifiziertem Personal repariert werden
- Reinigen Sie das Gerät nur mit einem sauberen, trockenen Tuch.
trocken
- Betreiben Sie das Gerät nicht über einen längeren Zeitraum mit Tonverzerrungen

HINWEISE

Das Aufhängen oder Anbringen von Gegenständen an Wänden ist potenziell gefährlich und sollte nur von Personen durchgeführt werden, die mit den Techniken und Vorschriften zum Aufhängen von Gegenständen vertraut sind. Es liegt in der Verantwortung des Installateurs, sicherzustellen, dass alle Lautsprecher gemäß allen geltenden Vorschriften sicher installiert werden.



ACHTUNG:

Entfernen Sie niemals die Abdeckung, da sonst die Gefahr eines Stromschlags besteht. Im Inneren befinden sich keine vom Benutzer zu wartenden Teile. Reparaturen dürfen nur von Fachpersonal durchgeführt werden. Das Blitzsymbol mit Pfeilspitze innerhalb eines gleichseitigen Dreiecks soll den Benutzer auf das Vorhandensein freiliegender „gefährlicher Spannung“ im Produkt aufmerksam machen, die möglicherweise so groß ist, dass die Gefahr eines Stromschlags besteht. Das Ausrufezeichen in einem gleichseitigen Dreieck soll den Benutzer auf wichtige Betriebs- und Wartungsanweisungen aufmerksam machen.



VORSICHTIG:

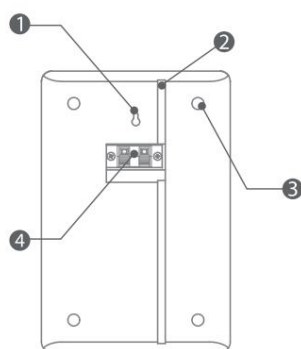
Die Verwendung dieses Geräts unterliegt den geltenden nationalen Unfallverhütungsvorschriften und -vorschriften. Als Hersteller ist NEXT Audiocom verpflichtet, Sie förmlich auf das Bestehen möglicher Gesundheitsrisiken hinzuweisen. Bei hoher Lautstärke und längerer Exposition kann es zu Gehörschäden kommen. Bei der Verwendung kann dieses Produkt hohe Schalldruckpegel (SPL) erzeugen, die zu irreversiblen Hörschäden führen können. Vermeiden Sie daher eine längere Einwirkung von Schalldrücken über 90 dB.

ERSTE SCHRITTE

W5F-ÜBERSICHT

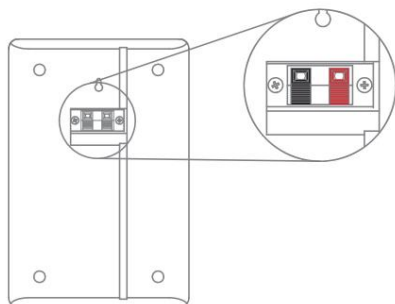
Der W5F bietet Vielseitigkeit und Leistung, perfekt für private und gewerbliche Audioanwendungen. Der W5F bietet eine breite Audiostreuung mit außergewöhnlicher Klangqualität.

Das schlanke Gehäuse des W5F ist mit einer ansprechenden matten Textur versehen, die sich nahtlos in jede private oder gewerbliche Umgebung einfügt.



1. Loch zum Aufhängen
2. Kanal zur Kabeldurchführung
3. Gummifüße
4. Anschlussklemme

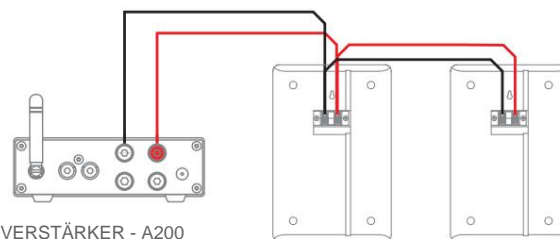
VERBINDUNGEN



NIEDRIGE IMPEDANZ

Der W5F wird über die auf der Rückseite integrierten Federklemmen mit dem Verstärker verbunden. Der rote Anschluss entspricht dem Pluspol (+) und muss mit dem Pluspol des Verstärkers verbunden werden. Der schwarze Anschluss entspricht dem Minuspol und muss mit dem Minuspol des Verstärkers verbunden werden. Ihr Verstärker muss in der Lage sein, Lautsprecher mit einer Impedanz von 8 Ω und einer empfohlenen Leistungskapazität von 50 W zu betreiben.

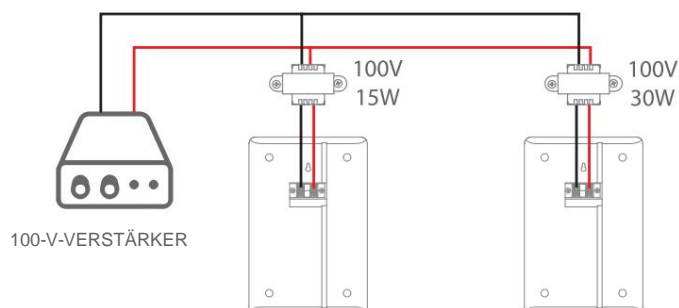
Wenn mehrere W5Fs parallel geschaltet werden müssen, beachten Sie unbedingt die Verstärkerspezifikationen hinsichtlich der zulässigen Mindestimpedanz. Die meisten Verstärker erlauben eine Mindestimpedanz von 4 Ω , was zwei parallel geschalteten W5Fs entspricht.



VERSTÄRKER - A200

100-V-Leitung

Der W5F verfügt standardmäßig nicht über einen Transformator für 100-V-/70-V-Leitungen. Um Ihren Lautsprecher an einer 100-V-Leitung zu verwenden, verwenden Sie einen externen 100-V-zu-8- Ω -Transformator, der als Zubehör erhältlich ist. Verwenden Sie einen Netztransformator für maximal 30 W bei 100 V.



100-V-VERSTÄRKER

100-V-INSTALLATIONSANFORDERUNGEN

ANFORDERUNGEN AN DIE 100-V-LEITUNGSVERSTÄRKUNG

Stellen Sie sicher, dass Sie über einen Verstärker verfügen, der leistungsstark genug für Ihr W5F-Lautsprecher-Setup ist. Es muss mindestens die Gesamtsumme der in seinen Transformatoren gewählten Leistungswerte aufweisen. Die Anwendung der 20 %-Sicherheitsregel ist das ideale Szenario. Unter Berücksichtigung des obigen Beispiels benötigen Sie für 100 V mindestens $(30+15) \times 1,2 = 54$ W Verstärkerleistung.

ANFORDERUNGEN AN DIE 100-V-LEITUNGSVERKABELUNG

In der folgenden Tabelle können Sie die maximale Entfernung überprüfen, die ein Kabel je nach Abschnitt (Abschnitt) haben darf, um die Gesamtleistung des Verstärkers (Power) ohne nennenswerte Verluste bereitzustellen.

Power/Section	0.75mm ²	1mm ²	1.5mm ²	2.5mm ²
30W	800m	1066m	1600m	2666m
60W	400m	533m	800m	1333m
120W	200m	266m	400m	666m
240W	100m	133m	200m	333m

Machen Sie sich an die Arbeit

INSTALLATION

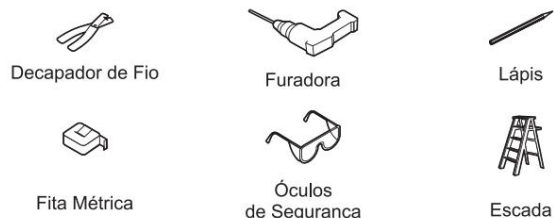
ALLGEMEINE ÜBERLEGUNGEN

Die Installation des W5F ist im Grunde der gleiche Vorgang wie das Aufhängen eines Bildes, allerdings gibt es einige Details, die beachtet werden müssen:

- Es handelt sich um einen Lautsprecher, für dessen Funktion eine Verkabelung erforderlich ist. Wir empfehlen Ihnen, vor der Installation des Lautsprechers einen geeigneten Installationsort zu bestimmen und die gesamte Verkabelung abzuschließen.
- Der W5F muss immer an vertikalen Wänden installiert werden und ist nicht für die Deckenmontage geeignet.
- Wir empfehlen Ihnen, es in einer Höhe zu installieren, die der Höhe der Ohren Ihres Publikums entspricht. Überlegen Sie, ob der Zuhörer stehen oder sitzen wird.
- Verwenden Sie nur Schrauben und Dübel, die für die Oberfläche, auf der Sie die Installation durchführen, geeignet sind (nicht im Lieferumfang enthalten).
- Bevor Sie die gewählte Schraube in die Wand einbauen, prüfen Sie, ob sie gut in das Loch zum Aufhängen des W5F passt. Achten Sie insbesondere darauf, dass es sicher im Lochkanal sitzt.

VORBEREITUNG

Nachfolgend ist die für die Installation des W5F erforderliche Ausrüstung aufgeführt.



INSTALLATIONSANLEITUNG

1.

Markieren Sie die Lochposition, um die Schraube anzubringen. Verwenden Sie einen Dübel und eine Schraube, um das Wandmaterial fest zu befestigen.

2.

Ziehen Sie die Schraube nach dem Bohren fest, bis der Kopf etwa 3 mm von der Wand entfernt ist. Wenn die Schraube zu nah ist, können Sie den W5F nicht über den Schraubenkopf schieben. Wenn die Schraube hingegen zu weit entfernt ist, lockert sich das W5F und es kann beim Spielen zu Vibrationen kommen. Überprüfen Sie, ob alle GummifüÙe die Wand berühren. Wenn nicht, stellen Sie die Schraube nach Bedarf ein.

3.

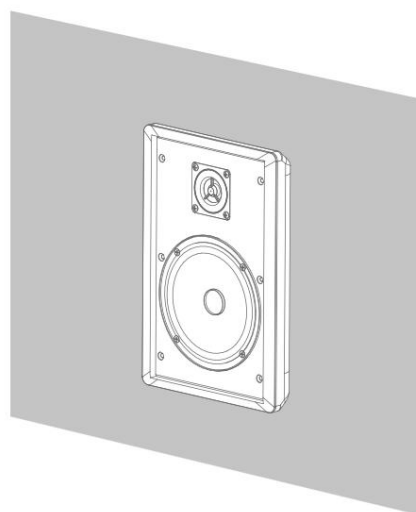
Verbinden Sie das Betriebssystem mit Ihrem W5F (siehe Abschnitt „Verbindungen“). Führen Sie die Drähte durch den Kanal am W5F.

4.

Richten Sie den W5F so aus, dass die Schraube in den kreisförmigen Teil des Aufhängelochs passt, und schieben Sie ihn nach unten, sodass der W5F durch die Schraube fixiert wird.

5.

Ziehen Sie vorsichtig am W5F, um sicherzustellen, dass die Schraube fest sitzt.



HINWEIS: Das Logo-Emblem kann bei Bedarf ohne Beschädigung vom Kühlergrill entfernt werden.

PROBLEME LÖSEN

Problem: Kein Sound-Lautsprecher

Aktion zur Lösung:

- Stellen Sie sicher, dass sich die Kabel nicht vom Lautsprecher oder Verstärker gelöst haben
- Überprüfen Sie die Konfiguration Ihres Verstärkers
- Stellen Sie sicher, dass sich die Drähte nicht in der Nähe der Klemmen berühren
- Trennen Sie die Kabel vom W5F und schließen Sie sie an einen anderen Lautsprecher an, von dem Sie wissen, dass er funktioniert. Wenn dies funktioniert, muss das installierte Gerät repariert werden
- Möglicherweise ist das Betriebssystem beschädigt. Ersetzen Sie das Betriebssystem, wenn nichts anderes hilft

Problem: Nicht ernst

Aktion zur Lösung:

- Dies geschieht meistens, wenn zwei oder mehr Lautsprecher nahe beieinander (oder sogar im selben Raum) mit falscher Polarität angeschlossen sind. In diesem Fall heben sich die tiefen Frequenzen gegenseitig akustisch auf. Überprüfen Sie, ob der mit „+“ oder rot markierte Verstärkeranschluss mit dem roten Anschluss des W5F verbunden ist (siehe Abschnitt „Anschlüsse“) und dass der mit „-“ oder schwarz markierte Verstärkeranschluss mit dem Minuspol des W5F verbunden ist. W5F .

Problem: Intermittierende Sonne

Aktion zur Lösung:

- Vermutlich handelt es sich um eine fehlerhafte Verbindung. Überprüfen Sie, ob die Verstärkerklemmen und die W5F-Klemmen fest sitzen. Überprüfen Sie auch die Signalkabel von der Quelle zum Verstärker.

Problem: Geräusche oder Vibrationen kommen vom W5F

Aktion zur Lösung:

- Überprüfen Sie, ob die Kabel in gutem Zustand und fest mit dem W5F und dem Verstärker verbunden sind.
- Überprüfen Sie den Anschluss Ihrer Signalquelle.
- Überprüfen Sie, ob der Lautsprecher richtig montiert ist und nicht lose an der Wand sitzt.

GARANTIEBESTIMMUNGEN

Für NEXT Audiocom-Produkte garantiert NEXT Audiocom für einen Zeitraum von 2 Jahren ab dem Datum des Erstkaufs durch den Verbraucher, dass sie frei von Herstellungsfehlern in Material oder Verarbeitung sind. Zur Gewährleistungsvalidierung ist der Original-Kaufbeleg zwingend erforderlich und das Produkt muss bei einem autorisierten NEXT Audiocom-Händler gekauft worden sein. Die Garantie kann während der Garantiezeit auf einen Nachbesitzer übertragen werden, die ursprüngliche zweijährige Garantiezeit ab dem Datum wird dadurch jedoch nicht verlängert

Originalkauf, der auf der Rechnung angegeben ist. Während der Garantiezeit repariert oder ersetzt NEXT Audiocom ein

Produkt, das sich als fehlerhaft erweist, solange das Produkt in der Originalverpackung und vorausbezahlt an einen autorisierten NEXT Audiocom-Vertreter oder -Händler zurückgesandt wird. NEXT Audiocom kann nicht für Mängel haftbar gemacht werden, die durch unbefugte Änderungen, unsachgemäßen Gebrauch, Fahrlässigkeit, Witterungseinflüsse, höhere Gewalt oder Unfälle oder eine andere Verwendung dieses Produkts als in Übereinstimmung mit den Anweisungen in diesem Handbuch und/oder NEXT verursacht wurden Audiocom. NEXT Audiocom übernimmt keine Haftung für Folgeschäden.

Diese Garantie ist exklusiv und es werden keine weiteren Garantien ausdrücklich oder stillschweigend gewährt. Diese Garantie schließt Ihre gesetzlichen Rechte nicht aus.

KORREKTE ENTSORGUNG DES PRODUKTS

Wenn W5F endgültig entsorgt wird, bringen Sie das Produkt zur umweltfreundlichen Entsorgung zu einer örtlichen Recyclinganlage. Dieses Gerät darf nicht als normaler Hausmüll behandelt werden.

Mit diesem Symbol gekennzeichnete Geräte dürfen nicht über den Hausmüll entsorgt werden. Weitere Informationen erhalten Sie von Ihrem Händler oder den örtlichen Behörden.



TECHNISCHE SPEZIFIKATIONEN

Produkttyp: Full-Range-Wandsäule

Reaktionsfrequenz (-6 dB): 100 Hz – 20 kHz

Nennabdeckung: 110° H x 110° V

RMS-Leistung: 25 W

Nennleistung: 50 W

Nennimpedanz: 8 Ω

Empfindlichkeit (1 W, 1 m): 89 dB

Maximaler Schalldruckpegel (berechnet): 106 dB

Basslautsprecher: 5,25-Zoll-Lautsprecher mit umgekehrtem Magnet

Hochtöner: 0,5-Zoll-Hochtöner mit Mylar-Kuppel

Eingangsanschlüsse: Federklemmenblock

Gehäusematerial: ABS-Kunststoff

Abmessungen (BxHxT): 183 x 271 x 38 mm (7,2 x 10,67 x 1,5 Zoll)

Flüssigkeitsgewicht: 0,9 kg (1,98 lb)

Bruttogewicht: 2,2 kg (4,85 lb)

 Rua da Venda Nova, 295 | 4435-469 Rio Tinto, Portugal

 info@nextaudiocom.com

 www.nextaudiocom.com

 [instagram.com/next.audiocom](https://www.instagram.com/next.audiocom)

 [facebook.com/nextaudiocom](https://www.facebook.com/nextaudiocom)

NEXT
audiocom