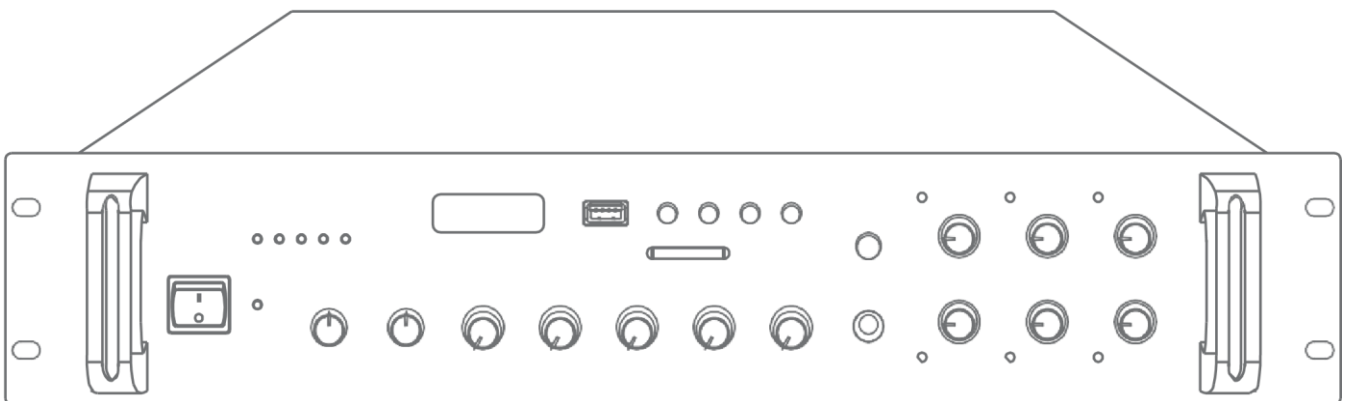




# MX350

## BENUTZERHANDBUCH



Mehrzonenmischer Amplifier

# INHALT

---

## EINFÜHRUNG

ALLGEMEINE BESCHREIBUNG	-1-
AUSPACKEN	-1-
VERPACKUNGSINHALT	-1-
FEATURES	-1-
SICHERHEIT ZUERST	-1-
WARNUNGEN	-1-

## ERSTE SCHRITTE

MX350 FRONTPLATTE	-2-
RÜCKSEITE DES MX350	-2-
FERNBEDIENUNG	-3-
BETRIEBSANLEITUNG	-3-

## HANDS-ON

VERBINDUNGEN	-4-
EINGANGSANSCHLÜSSE	-4-
NIEDEROHMIGER AUSGANG	-4-
100-V-NETZZONENAUSGANG	-4-

## SERVICE

GARANTIEBESTIMMUNGEN	-5-
KORREKTE ENTSORGUNG	-5-
TECHNISCHE DATEN	-5-

# EINFÜHRUNG

## ALLGEMEINE BESCHREIBUNG

Vielen Dank, dass Sie sich für einen NEXT Audiocom MX350 Mehrzonenverstärker entschieden haben. In dieser Bedienungsanleitung finden Sie nützliche und wichtige Informationen über Ihr Gerät. Bitte nehmen Sie sich etwas Zeit, um es zu lesen, und bewahren Sie es zum späteren Nachschlagen auf.

**ACHTUNG!** Aufgrund der ständigen Weiterentwicklung von Techniken und Standards behält sich NEXT Audiocom das Recht vor, die Spezifikationen seiner Produkte ohne Vorankündigung zu ändern. Die aktuellste Version dieses Handbuchs sowie allgemeine Informationen über dieses und andere Produkte finden Sie auf unserer Website [www.nextaudiocom.com](http://www.nextaudiocom.com).

## AUSPACKEN

Die Produkte von NEXT Audiocom werden unter strengen Qualitätsrichtlinien und -kontrollen nach den höchsten Standards hergestellt. Untersuchen Sie Ihr Produkt beim Auspacken sorgfältig auf eventuelle Transportschäden und informieren Sie Ihren Händler sofort, wenn ein solcher Schaden aufgetreten ist. Es wird empfohlen, die Originalverpackung aufzubewahren, damit das Produkt bei Bedarf neu verpackt werden kann. Bitte beachten Sie, dass NEXT Audiocom und seine autorisierten Händler keine Verantwortung für Schäden an einem zurückgesandten Produkt übernehmen können, das in einer nicht zugelassenen Verpackung zurückgesandt wurde.

## VERPACKUNGSINHALT:

- NEXT Audiocom MX350
- Fernsteuerung
- IEC-Netz kabel
- FM-Antennenkabel
- RCA-Kabel
- Benutzerhandbuch

## FEATURES

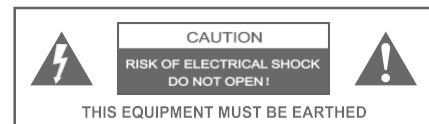
- Integrierte Plattform, bestehend aus einem Verstärker, einem 6-Zonen-Controller, einem MP3-Player von USB-Stick oder SD-Karte, FM-Tuner und mehr
- Infrarot-Fernbedienung
- LED-Bildschirm zur Anzeige von Lautstärke, MP3- und FM Tuner Informationen
- 4 Mikrofoneingänge und 3 Hilfseingänge
- 1 Signalausgang
- 4Ω-16Ω Nennausgangsimpedanz für die niedrige Impedanz Ausgabe
- 100V Leitungsausgang
- Vorrangiger Mikrofoneingang und Gongfunktion mit Ducking-Kontrolle
- Bass- und Höhenregler
- LED-Anzeige zur Visualisierung des Ausgangspegels
- Schutz vor Gleichspannung, Überlast und Kurzschluss

## SICHERHEIT ZUERST

Bitte nehmen Sie sich etwas Zeit, um die folgenden Hinweise zum sicheren Umgang mit Ihrem NEXT Audiocom MX350 zu lesen.

- Lesen Sie diese Anweisungen
- Bewahren Sie diese Anweisungen auf
- Beachten Sie alle Warnungen
- Befolgen Sie alle Anweisungen
- Beachten Sie vor der Installation die geltenden Sicherheitsvorschriften für ihr Land
- Niemals in der Nähe von Zünd- oder Wärmequellen installieren, wie z. B. Heizkörper, Öfen oder andere Geräte, die Wärme erzeugen.
- Verwenden oder installieren Sie das Gerät nicht in der Nähe von Wasser oder in der Nähe von Regen
- Funktioniert das Gerät nicht ordnungsgemäß oder wurde es in irgendeiner Weise beschädigt, schalten Sie es sofort aus
- Versuchen Sie nicht, das Gerät zu öffnen oder zu warten. Es darf nur von autorisiertem, qualifiziertem Personal repariert werden
- Reinigen Sie das Gerät nur mit einem sauberen, trockenen Tuch.

## WARNUNGEN



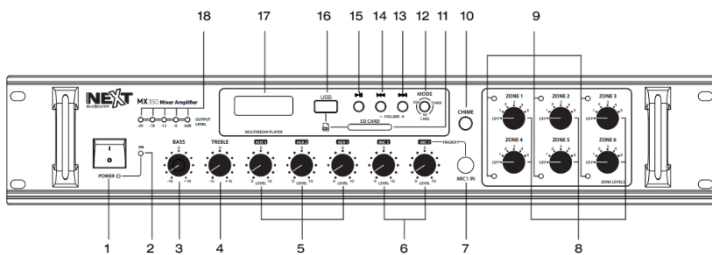
### VORSICHT!

Entfernen Sie niemals die Abdeckung, da sonst die Gefahr eines Stromschlags besteht. Im Inneren befinden sich keine vom Benutzer zu wartenden Teile. Lassen Sie Reparaturen nur von qualifiziertem Servicepersonal durchführen.

Das Blitzsymbol mit Pfeilspitze in einem gleichseitigem Dreieck soll den Benutzer auf das Vorhandensein von nicht isolierter "gefährlicher Spannung" innerhalb des Produktgehäuses hinweisen, die so stark sein kann, dass die Gefahr eines elektrischen Schlages besteht.

Das Ausrufezeichen in einem gleichseitigen Dreieck soll den Benutzer auf wichtige Bedienungs- und Wartungshinweise aufmerksam machen.

## MX350 FORDERSEITE



### 1. Netzschalter

Schaltet das MX350 ein oder aus

### 2. LED-Betriebsanzeige

Leuchtet rot, wenn die MX350 eingeschaltet ist

### 3. Bass-Einstellknopf

Erhöht oder verringert die Basswiedergabe des Systems

### 4. Drehregler Treble Adjustment

Erhöhen oder verringern Sie die Höhenwiedergabe des Systems.

### 5. Lautstärkereger der Zusatzgänge

Erhöhen oder verringern Sie die Lautstärke der Hilfeingänge.

### 6. Lautstärkereger für Mikrofon 1 und 2

Erhöhen oder verringern Sie die Lautstärke der Mikrofoneingänge.

### 7. Mikrofoneingang

Dieser Mikrofonkanal ist derjenige, der für Durchsagen und andere Kommunikationen, die Priorität erfordern

### 8. Einstellknöpfe für die Zonenlautstärke

Erhöhen oder verringern Sie die Lautstärke jeder Zone einzeln.

### 9. LED-Anzeigen für Zonenpegel

Zeigt das Vorhandensein von Audio in jeder Zone an

### 10. Glockenton-Taste

Drücken Sie diese Taste, um einen Glockenton abzuspielen.

### 11. MP3-SD-Kartensteckplatz

Legen Sie eine SD-Karte ein, um MP3-Audioinhalte abzuspielen.

### 12. Modus-Taste

Drücken Sie diese Taste, um zwischen MP3-Player, FM-Tuner und Auxiliary kabelgebundene Verbindungen Modus

### 13. Weiter/Vorwärts-Taste

**MP3:** Drücken, um den nächsten Titel abzuspielen. Lang drücken, um die MP3-Lautstärke zu erhöhen. allgemeine Eingangslautstärke

**FM-Tuner:** Drücken, um zum nächsten gespeicherten Sender zu wechseln. Lang drücken, um die allgemeine Eingangslautstärke des Tuners zu erhöhen.

### 14. Vorherige/Rückwärts-Taste

**MP3:** Drücken, um den vorherigen Titel abzuspielen. Lang drücken, um die MP3-Eingangslautstärke zu verringern

**FM-Tuner:** Drücken, um zum vorherigen gespeicherten Sender zu wechseln. Lang drücken, um die allgemeine Eingangslautstärke des Tuners zu verringern Lautstärke

### 15. Wiedergabe/Pause-Taste

**MP3:** Drücken Sie diese Taste, um die Wiedergabe des aktuell ausgewählten Titel

**FM-Tuner:** Automatisches Suchen und Speichern aller verfügbaren Radiosender

### 16. USB-Anschluss (nur MP3)

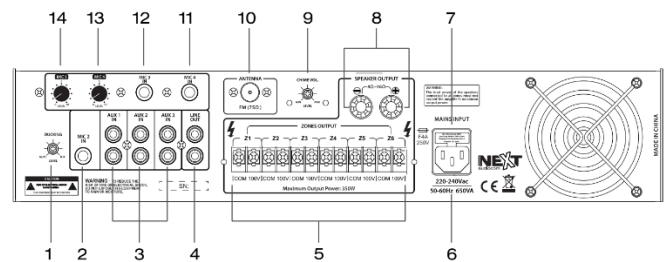
Port für den Anschluss eines USB-Datengeräts

### 17. LED-Anzeige

### 18. LED-Pegelanzeige

Sorgt für eine visuelle Anzeige des Lautstärkepegels des Verstärkers

## MX350 REAR PANEL



### 1. Ducking Control Potenziometer

Bestimmt den Pegelunterschied zwischen gemeinsamen und Prioritätssignalen

### 2. Mikrofon 2 Eingang

### 3. Auxiliar-Eingänge RCA-Anschlüsse

### 4. Line-Ausgang RCA-Anschlüsse

Signalausgang für externes Audiogerät

### 5. Lautsprecher-Zonen Ausgang

Nur 100V-Lautsprecher anschließen

### 6. Wechselspannungseingang IEC-Anschluss

### 7. AC-Hauptsicherung

F4A - 250V

### 8. Niederohmiger Lautsprecherausgang

Zum Anschluss von Lautsprechern mit einer Impedanz von 4Ω-16Ω

### 9. Potenziometer für die Gonglautstärke

Erhöht oder verringert die Lautstärke der Glockenspielfunktion

### 10. FM-Radio-Antennenanschluss

Schließen Sie eine geeignete 75-Ω-Antenne an (mitgeliefert).

### 11. Mikrofon 4 Eingang

TRS-Anschluss

### 12. Mikrofon 3 Eingang

TRS-Anschluss

### 13. Mikrofon 4 Lautstärkepotentiometer

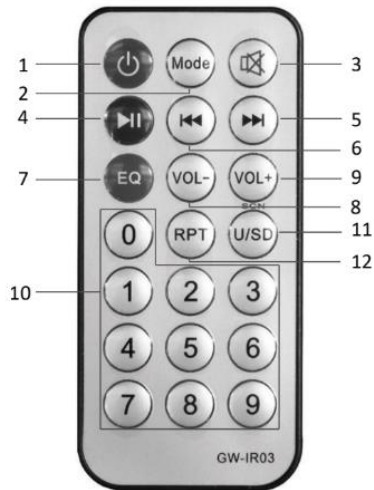
Erhöht oder verringert den Pegel von Mikrofon 4

### 14. Mikrofon 3 Lautstärkepotentiometer

Erhöht oder senkt den Pegel von Mikrofon 3

# ERSTE SCHRITTE

## FERNBEDIENUNG



### 1. Ein/Aus

Schaltet die MX350 ein oder aus

### 2. Modus

Umschalten zwischen MP3-, AUX- und FM-Tuner-Funktionen

### 3. Stummschaltung

MP3/FM-Tuner-Stummschalttaste. Einmal drücken zum Stummschalten, erneut drücken erneut, um die Stummschaltung aufzuheben

### 4. Wiedergabe/Pause

**MP3:** Zum Abspielen einmal drücken. Während der Wiedergabe drücken Sie einmal zum pausieren, erneut drücken, um die Wiedergabe fortzusetzen

**FM-Tuner:** Drücken Sie diese Taste, um durch die gespeicherten Radiosender Sender der Reihe nach zu durchlaufen.

### 5. Vorwärts

**MP3:** Auswahl oder Sprung zum nächsten Titel

**FM-Tuner:** Wählen Sie den nächsten gespeicherten Radiosenderkanal

### 6. Rückwärts

**MP3:** Auswählen oder Springen zum vorherigen Titel

**FM-Tuner:** Auswählen des vorherigen gespeicherten Radiokanals

### 7. EQ

**MP3:** Wählen Sie zwischen Klassik, Jazz, Rock, Bass verbessert, und Pop vordefinierten Equalizer-Einstellungen

**FM Tuner:** Rufen Sie einen gespeicherten Radiosender über die Kanalnummer

### 8. Lautstärke verringern

Verringern der Gesamtlautstärke

### 9. Lauter

Erhöhen der Gesamtlautstärke

### 10. Zifferntastatur

### 11. U/SD

**MP3:** Wechseln zwischen USB, SD oder beidem

**FM-Tuner:** Automatischer Suchlauf

### 12. Wiederholung

Funktioniert nur im MP3-Modus; drücken Sie diese Taste, um zwischen Wiederholung nur des aktuellen Titels und Wiederholung aller Titel (Wiedergabelisten-Stil)

## BETRIEBSANLEITUNG

**FM TUNER** - Um den FM-Tuner zu aktivieren, drücken Sie die "Mode"-Taste entweder auf der Vorderseite (Seite 2 Taste 12) oder auf der Fernbedienung (Seite 3 Taste 2), bis "RAD" auf dem Display erscheint. Vergessen Sie nicht, das Antennenkabel anzuschließen, damit der Tuner richtig funktioniert.

**Automatischer Suchlauf** - Drücken Sie die Play/Pause-Taste auf der Vorderseite (Seite 2, Taste 15) oder die U/SD-Taste auf der Fernbedienung, um einen automatischen Suchlauf durchzuführen und die Funkfrequenzen zu speichern, auf denen ein Sender vorhanden ist. Der MX350 weist jedem Sender eine ID-Nummer zu, die auch der Speichernummer entspricht. Wenn dieser Vorgang abgeschlossen ist, kehrt das MX350 zum Speicher 1 zurück.

### Stationen durchsuchen - Mit den Tasten auf dem Bedienfeld

Drücken Sie einmal die Vorwärts-Taste auf der Vorderseite (Seite 2 Taste 13), um den auf dem nächsten Speicherplatz gespeicherten Radiosender zu hören, oder drücken Sie einmal die Rückwärts-Taste (Seite 2 Taste 14), um den auf dem vorherigen Speicherplatz gespeicherten Sender zu hören. Durch langes Drücken einer dieser Tasten wird die Lautstärke entweder erhöht oder verringert. Es gibt keine Möglichkeit, die gespeicherten Radiosender über die Frontplatte des MX350 schnell zu durchsuchen.

### Stationen durchsuchen - Verwenden der Fernbedienung

Drücken Sie die Wiedergabe/Pause-Taste (Seite 3, Taste 4), um den auf dem nächsten Speicherplatz gespeicherten Radiosender zu hören, oder drücken Sie die EQ-Taste, um den auf dem vorherigen Speicherplatz gespeicherten Radiosender zu hören. Sie können einen bestimmten Sender auch direkt über die Zifferntastatur auswählen. Geben Sie einfach die ID-Nummer des gewünschten Speichers ein.

### Manuelle Abstimmung und Feinabstimmung

- Nur auf der Fernbedienung ist es möglich, eine manuelle Abstimmung oder Feinabstimmung durchzuführen. Durch Drücken der Vorwärts-Taste (Seite 3, Taste 5) wird die Abstimmfrequenz erhöht, durch Drücken der Rückwärts-Taste (Seite 36) wird die Abstimmfrequenz verringert.

### MP3 PLAYER

- Der MP3-Player wird automatisch aktiviert, sobald Sie einen USB-Stick oder eine SD-Karte einstecken. Die laufende Wiedergabe wird unterbrochen und das Programm auf dem Datenträger wird wiedergegeben. Wenn der USB-Stick oder die SD-Karte bereits eingesteckt ist, drücken Sie die Modus-Taste (Seite 2 Taste 12; Seite 3 Taste 2), bis im Display USB oder SD angezeigt wird.

### Wiedergabe

- Vorhandene MP3-Titel werden automatisch abgespielt, sobald ein Datengerät eingelegt wird. Die MP3-Dateien können sich entweder im Stammverzeichnis des Geräts oder in Ordnern befinden. Andere Dateitypen werden ignoriert, falls sie vorhanden sind. Drücken Sie die Play/Pause-Taste auf der Vorderseite (Seite 2, Taste 15) oder auf der Fernbedienung (Seite 3, Taste 4), um die Wiedergabe zu unterbrechen, und drücken Sie sie erneut, um fortzufahren. Drücken Sie die Vorwärtstaste, um den nächsten Titel abzuspielen, und die Rückwärtstaste, um den vorherigen Titel abzuspielen. Sie können auch direkt die Nummer eingeben, die dem Titel entspricht, den Sie abspielen möchten.

anhören möchten. Geben Sie einfach die ID-Nummer des Titels ein.

**Anordnen von MP3-Titeln** - Vielleicht möchten Sie Ihre Titel in einer bestimmten Reihenfolge abspielen. Ändern Sie den Namen der Titel, indem Sie die Nummer einfügen, die der gewünschten Reihenfolge entspricht, gefolgt von einem Punkt. Bsp.: 1.track\_x.mp3, 2.track\_y.mp3, usw.

**Repeat** - Die Wiederholungsfunktion kann nur auf der Fernbedienung aktiviert werden. Drücken Sie die Wiederholungstaste (Seite 3, Taste 12) einmal, um den aktuellen Titel zu wiederholen. Drücken Sie erneut, um alle Titel wie eine Wiedergabeliste zu wiederholen.

**U/SD-Funktionstaste** - Drücken Sie die U/SD-Taste auf der Fernbedienung, um zwischen dem USB-Gerät und dem SDKartengerät zu wechseln, aber auch, um die Titel auf beiden Geräten abzuspielen, als wären sie eins.

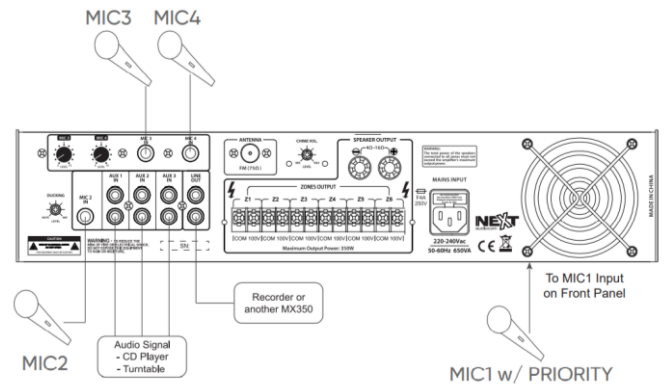
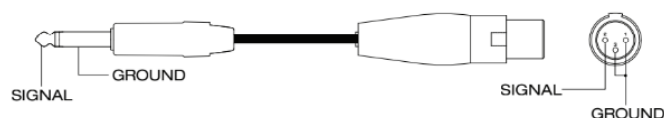
## PRIORITÄTSMELDUNGEN

Das MX350 unterstützt eine Ducking-Funktion, bei der die Lautstärke der regulären Signale reduziert wird, wenn ein Prioritätssignal vorhanden ist, um die Verständlichkeit der Nachricht zu verbessern. Der Mikrofoneingang 1 und die Glockenspielfunktion werden als vorrangige Signale betrachtet. Wenn Sie die Gongtaste drücken oder mit dem Mikrofon sprechen, werden die 1, anderen Signale im Pegel reduziert. Die Pegelwerte werden individuell festgelegt. Sowohl das Potentiometer für die Gonglautstärke als auch das Ducking-Potentiometer befinden sich auf der Rückseite (Seite 2).

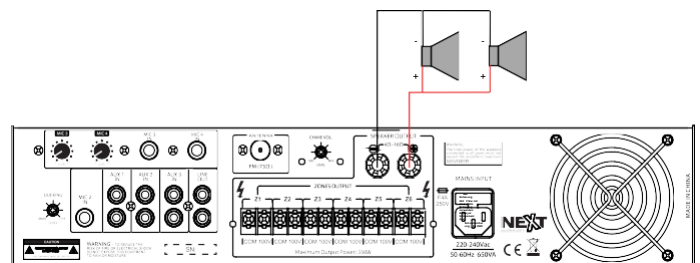
## VERBINDUNGEN

### EINGANGSANSCHLÜSSE

Im MX350 deaktiviert der Auxiliary-Modus das Tuner/MP3-Modul und ermöglicht den Betrieb nur mit kabelgebundenen Geräten wie CD-Playern, Tunern, Plattenspielern oder anderen. Drücken Sie die MODE-Taste (Seite 2 Taste 12; Seite 3 Taste 2), bis im Display "AUX" angezeigt wird. Es gibt zusätzliche 3 RCA-Eingänge und 4 Mikrofonklingeneingänge (nicht symmetrisch). Ein Signalausgang ist auch als Cinch-Ausgang verfügbar, an den ein Aufnahmegerät oder ein externer Verstärker angeschlossen werden kann.



### NIEDEROHMIGER AUSGANG



Um den MX350 als normalen Mono-Verstärker mit niedriger Impedanz zu verwenden, schließen Sie die Lautsprecher wie oben gezeigt an die Klemmen an. Achten Sie darauf, die Polarität zwischen den Lautsprechern nicht zu vertauschen, um Kammfilter- und Bassauslöschungseffekte aufgrund von "phasenverschobenen" Lautsprechern zu minimieren. Die vom Verstärker zulässige Mindestimpedanz beträgt 4Ω (zwei parallel geschaltete Lautsprecher mit 8Ω).

### 100-V-NETZZONENAUSGANG

Der MX350 ermöglicht die Konfiguration von bis zu 6 verschiedenen Zonen. Diese sind alle 100-V-Ausgänge für verteilte Leitungen. Diese erfordern die Verwendung von Lautsprechern, die speziell für diese Art von Ausgang ausgelegt sind. Diese Lautsprecher haben einen Transformator als Eingang, normalerweise mit mehr als einem Leistungsabgriff. Die verteilte 100-V-Leitung ist die beste Methode, wenn Sie viele Lautsprecher in einem großen Bereich einsetzen müssen. Die höhere Spannung ermöglicht einen geringeren Strom bei gleicher Leistung, was wiederum die Verwendung längerer und dünnerer Kabel mit geringem Verlust ermöglicht.

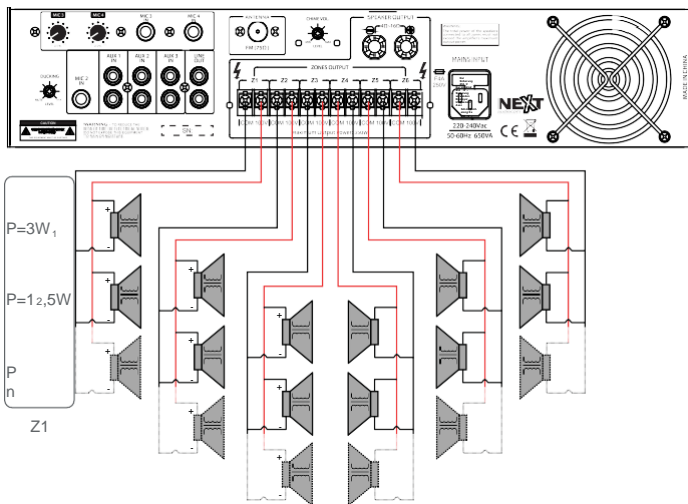
In der nachstehenden Tabelle finden Sie die maximale Entfernung, die ein Kabel die volle Leistung des Verstärkers liefern kann.

Power/Section	0.75mm <sup>2</sup>	1mm <sup>2</sup>	1.5mm <sup>2</sup>	2.5mm <sup>2</sup>
30W	800m	1066m	1600m	2666m
60W	400m	533m	800m	1333m
120W	200m	266m	400m	666m
240W	100m	133m	200m	333m



# SERVICE

Die hohe Impedanz erlaubt auch die Verwendung von mehr Lautsprechern, solange die Gesamtsumme der in diesen Lautsprechern konfigurierten Nennleistungen nicht höher ist als die Nennleistung des Verstärkers. Für den MX350 bedeutet dies, dass die Summe der Nennleistungen aller angeschlossenen Lautsprecher in allen Zonen nicht höher als 350 W sein darf. Für einen sicheren Betrieb empfehlen wir, die Leistung um 1020 % zu verringern, um ein wenig Spielraum für die Spitzenwerte des Musikprogramms zu haben. Wenn Sie mehr als diese Leistung verwenden, wird der Verstärker wahrscheinlich beschädigt oder verursacht zumindest einen unangenehm verzerrten Klang, der mit der Zeit die Lautsprecher durch übermäßige Hitze an den Lautsprecherspulen beschädigt.



$$P_{Z1} = P_1 + P_2 + P_n$$

$$P_{Total} = P_{Z1} + P_{Z2} + P_{Z3} + P_{Z4} + P_{Z5} + P_{Z6}$$

$$P_{Total} < 350W$$

## WARNUNG!

Auch wenn das MX350 dies zulässt, sollten Sie niemals einen Lautsprecher mit niedriger Impedanz Lautsprecher über einen längeren Zeitraum gleichzeitig mit den Zone Leitungen über einen längeren Zeitraum betreiben.

## WARNUNG!

**ELEKTRISCHER SCHLAGGEFAHR** - Versuchen Sie niemals, die die 100V-Leitungen anzuschließen oder zu trennen, während der Verstärker eingeschaltet ist. Trennen Sie den MX350 immer vom Stromnetz, bevor Sie bevor Sie Änderungen an der Verkabelung oder den Anschlüssen vornehmen.

## GARANTIEBESTIMMUNGEN

NEXT Audiocom gewährt auf seine Produkte eine Garantie von 2 Jahren ab dem Datum des Originalkaufs für den Endverbraucher auf Material- und Verarbeitungsfehler. Der Originalkaufbeleg ist für die Gültigkeit der Garantie obligatorisch, und das Produkt muss bei einem autorisierten NEXT Audiocom-Händler gekauft worden sein.

Die Garantie kann während der Garantiezeit auf einen nachfolgenden Besitzer übertragen werden, jedoch kann dies die Garantiezeit nicht über die ursprüngliche Garantiezeit von zwei Jahren ab dem ursprünglichen Kaufdatum, das auf der Rechnung von NEXT Audiocom angegeben ist, hinaus verlängern. Während der Garantiezeit wird NEXT Audiocom ein Produkt, das sich als defekt erweist, nach eigenem Ermessen entweder reparieren oder ersetzen, vorausgesetzt, das Produkt wird in der Originalverpackung und mit vorausbezahltem Versand an einen autorisierten NEXT Audiocom-Servicevertreter oder -Händler zurückgeschickt.

NEXT Audiocom kann nicht für Defekte verantwortlich gemacht werden, die durch unerlaubte Änderungen, unsachgemäßen Gebrauch, Fahrlässigkeit, Witterungseinflüsse, höhere Gewalt oder Unfälle verursacht wurden, oder für eine Verwendung dieses Produkts, die nicht den Anweisungen in diesem Handbuch und/oder NEXT Audiocom entspricht. NEXT Audiocom haftet nicht für Folgeschäden. Diese Garantie ist exklusiv und keine andere Garantie wird ausdrücklich oder implizit gewährt.

Diese Garantie beeinträchtigt nicht Ihre gesetzlichen Rechte.

## KORREKTE ENTSORGUNG

Wenn das MX350 entsorgt werden soll, bringen Sie das Produkt zur umweltgerechten Entsorgung zu einem örtlichen Recyclingbetrieb Entsorgung, die die Umwelt nicht belastet. Dieses Gerät sollte nicht wie allgemeiner Hausmüll behandelt werden.

Geräte, die mit diesem Symbol gekennzeichnet sind, dürfen nicht über den Hausmüll entsorgt werden. Für weitere Informationen wenden Sie sich bitte an Ihren Händler oder die örtlichen Behörden.



## TECHNISCHE DATEN

**Produkttyp:** Mehrzonen-Mixer-Verstärker

**Frequenzgang (-6dB):** 80Hz - 16kHz

**Verstärkerleistung:** 350W

**Lautsprecher-Ausgang:** 70V, 100V, 4Ω-16Ω

**Ausgang 100V Zonen:** 6 Zonen

**THD+N:** <1%

**SNR:** MIC: >71dB | LINE : >85dB

**Eingangs-Empfindlichkeit:** MIC: 3mV (±0.5mV) | LINE : 300mV(±50mV)

**Audio-Signaleingang:** 3 x RCA (Stereo), 4 x MIC (TRS), USB, SD Karte, FM-Radio

**Audio-Signal-Ausgang:** 1 x RCA (Stereo)

**Schutzfunktionen:** Gleichspannung, Überlast, Kurzschluss

**Stromversorgung:** 220V-240V/50Hz-60Hz

**Material des Gehäuses:** Aluminium/Eisen

**Abmessungen (BxHxT):** 483 x 88 x 338mm (19 x 3.5 x 13.3")

**Nettogewicht:** 16kg (35.27lb)

**Versandgewicht:** 17kg (37.48lb)

 Rua da Venda Nova, 295 | 4435-469 Rio Tinto, Portugal

 [info@nextaudiocom.com](mailto:info@nextaudiocom.com)

 [www.nextaudiocom.com](http://www.nextaudiocom.com)

 [instagram.com/next.audiocom](https://www.instagram.com/next.audiocom)

 [facebook.com/nextaudiocom](https://www.facebook.com/nextaudiocom)

**NEXT**  
audiocom