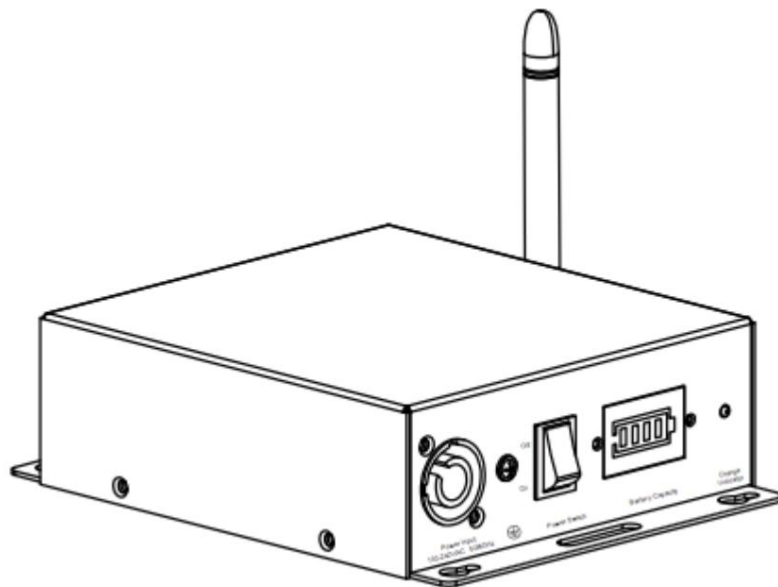


Kabelloser DMX-Transceiver



AirLink Pro

2,4 GHz

HANDBUCH



FOS Technologies Ltd.

1. WARNUNG

1.1 Sicherheitshinweise

Dieses Produkthandbuch enthält wichtige Informationen zur sicheren Installation und Verwendung dieses Produkts. Bitte lesen und befolgen Sie diese Anweisungen sorgfältig und bewahren Sie dieses Handbuch zum späteren Nachschlagen an einem sicheren Ort auf.

Überprüfen Sie beim Auspacken und vor der Entsorgung des Kartons, ob Transportschäden vorliegen, bevor Sie das Produkt verwenden. Sollten durch den Transport Schäden entstanden sein, wenden Sie sich an Ihren Händler und verwenden Sie das Produkt nicht.

Das Produkt ist nur für den Innenbereich bestimmt. Nur an trockenen Orten verwenden. Halten Sie dieses Gerät von Regen und Feuchtigkeit, übermäßiger Hitze, Feuchtigkeit und Staub fern. Vermeiden Sie den Kontakt mit Wasser oder anderen Flüssigkeiten.

Das Produkt ist nur für die Installation, Bedienung und Wartung durch qualifiziertes Personal bestimmt.

Versuchen Sie nicht, das Produkt in irgendeiner Weise zu zerlegen und/oder zu modifizieren.

Wenn dieses Gerät anders als in dieser Anleitung beschrieben betrieben wird, kann es zu Schäden am Gerät kommen und die Garantie erlischt.

Dieses Produkt verfügt über eine M12-Mutter und kann an Traversen und Querträgern montiert werden. Bezüglich der Takelage und der Traversen hierfür Beachten Sie bitte die europäischen und nationalen Richtlinien.

Für die Installation des Geräts sind nur qualifizierte Techniker zugelassen.

Das Gerät darf niemals in einer möglichen Schwenkposition montiert werden und es muss immer eine angebrachte Sicherheitsschnur verwendet werden.

WICHTIG:

Der Hersteller übernimmt keine Haftung für daraus resultierende Schäden, die durch die Nichtbeachtung dieser Anleitung oder durch unbefugte Änderungen am Gerät entstehen.

2. PRODUKTEINFÜHRUNG

2.1 Artikel im Paket

Nachdem Sie dieses Produkt erhalten haben, packen Sie es bitte sorgfältig aus und stellen Sie sicher, dass die folgenden Teile vollständig in der Verpackung enthalten und in gutem Zustand sind.

- AirLink Pro – 1 Stk
- Netzkabel - 1 Stk
- Dieses Handbuch

Sollte das Paket durch den Versand beschädigt sein, informieren Sie sofort den Spediteur und bewahren Sie den beschädigten Karton zur Inspektion auf. Wenn Sie den Schaden nicht unverzüglich dem Spediteur melden, kann dies dazu führen, dass Ihr Anspruch ungültig wird. Der Händler oder Hersteller übernimmt keine Verantwortung für den Schaden.

Sollten Teile in der Verpackung fehlen und sich in einem guten Zustand befinden, wenden Sie sich bitte umgehend per E-Mail oder auf andere schriftliche Weise an Ihren Händler oder den Hersteller.

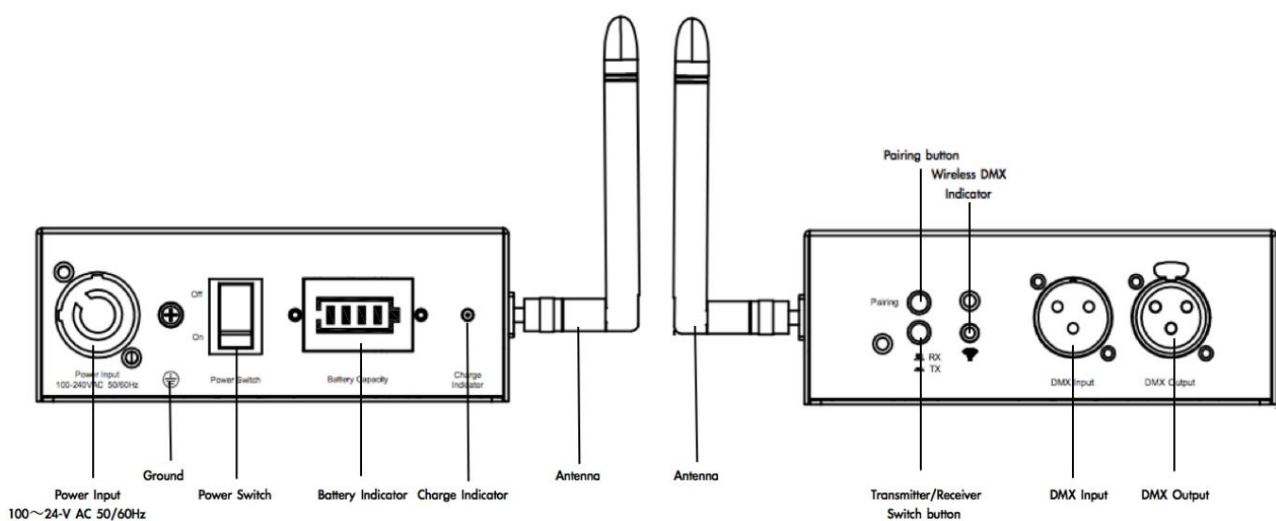
2.2 Über das Produkt

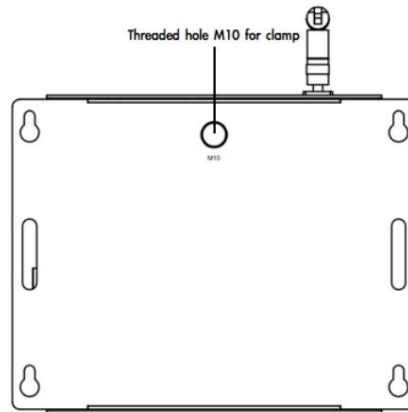
AirLink Pro kann sowohl als Sender als auch als Empfänger fungieren. Mit AirLink Pro können beliebige Beleuchtungskörper gesteuert werden steuerbar mit Standard-DMX 512-Protokoll. Drücken Sie einfach die GRÜNE Taste, um zwischen den Sendern zu wechseln und Empfänger.

2.2.1 Hauptmerkmale

- Umschalten zwischen Sender und Empfänger;
- Durch Wireless DMX entfällt die aufwändige Verkabelung zwischen DMX-Controller und DMX-Steuerung Einheiten in Beleuchtungsanlagen;
- Reichweite bis zu 400 m (bei Sichtverbindung)
- Von jedem Sender können 1 bis 512 Empfänger gesteuert werden;
- Plug & Play: schnelle und einfache Einrichtung mit einer Bedientaste • LED-Anzeige für Betrieb und Funktionen;
- DMX-Eingang und -Ausgang, 3-poliger XLR
- Option zur Befestigung an einem Fachwerk;
- 2,4 GHz – weltweit lizenzfrei;
- Batteriebetrieben für bis zu 15 Stunden Betriebsdauer.

2.2.2 AirLink Pro-Übersicht





2.2.3 Batterieladung

AirLink Pro verfügt über einen wiederaufladbaren Lithium-Akku und ein Ladegerät mit automatischer Bereichswahl. Benutzer können AirLink aufladen Pro mit Wechselstrom 100–240 V. Verbinden Sie den Stromeingang der Box mit dem beiliegenden Netzteil mit dem Stromnetz. Wenn Sie das Kabel anschließen, beginnt der Ladevorgang automatisch.

Lagern Sie es immer mit vollem Akku. Leere Batterien müssen sofort wieder aufgeladen werden; Ansonsten ist es so. Die Leistung wird darunter leiden.

Die Akkulaufzeit nimmt mit der Zeit ab. Die Akkulaufzeit kann etwas kürzer sein als vorhergesagt aufgrund unterschiedlicher Arbeitsumgebungen.

Die Akkukapazität lässt sich gut auf der LED-Anzeige ablesen.

Es gibt eine Ladeanzeige. Wenn die Batteriekapazität weniger als 30 % beträgt, beginnt das gelbe Licht zu blinken. Wenn dies geschieht, laden Sie den Akku sofort auf, bis er zu 100 % vollständig aufgeladen ist. Rotes Licht geht an während der gesamten Ladezeit. Sobald der Akku vollständig aufgeladen ist, leuchtet die Anzeige grün.

Gelbes Blinken – Leistung weniger als 30 %, Batterie muss aufgeladen werden;

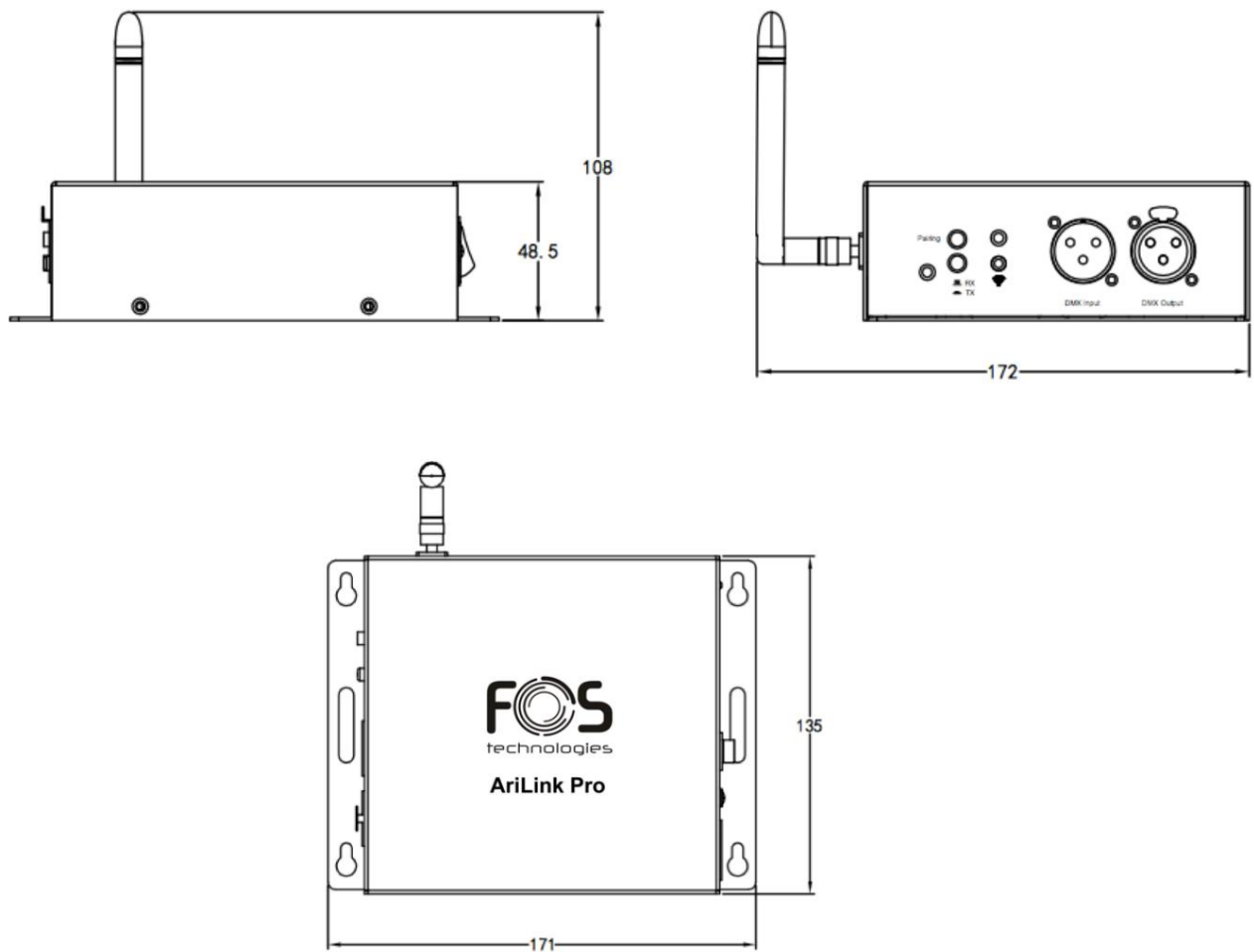
Rot – Akku wird geladen;

Grün – Akku vollständig geladen.

Es wird empfohlen, AirLink Pro bei einer Umgebungstemperatur zwischen 0 °C und 35 °C aufzuladen.

Hinweis: Die Batterie darf nur durch eine Originalbatterie des Herstellers ersetzt werden.

2.2.4 Produktabmessungen (mm)



2.3 Spezifikationen

100–240 V Wechselstrom, 50/60 Hz

Leistungsaufnahme Leistungsaufnahme 5W max.

Frequenz 2,4 GHz ISM-Band, 58 Kanäle

Arbeitsreichweite ca. 400 m (Schilderlinie)

Antenne 2 dBi

Latenz <5 ms

DMX-Kanal 512 Kanäle

DMX-Anschluss 3-poliger XLR-Ein-/Ausgang

Maße 171 x 135 x 48,5 mm

Nettogewicht 1,0 kg

3. BETRIEB

3.1 Kopplung

Wenn Ihr Gerät über ein drahtloses DMX-System gesteuert werden kann, müssen Sie es zunächst mit dem drahtlosen DMX-Sender AirLinkPro koppeln.

Wenn Ihre Geräte keine drahtlose DMX-Funktion haben, müssen Sie einen anderen AirLink Pro verwenden. Verbinden Sie diesen AirLink Pro mit einem XLR-Kabel mit Ihrem Gerät und richten Sie diesen AirLink Pro als Empfänger (RX) ein.

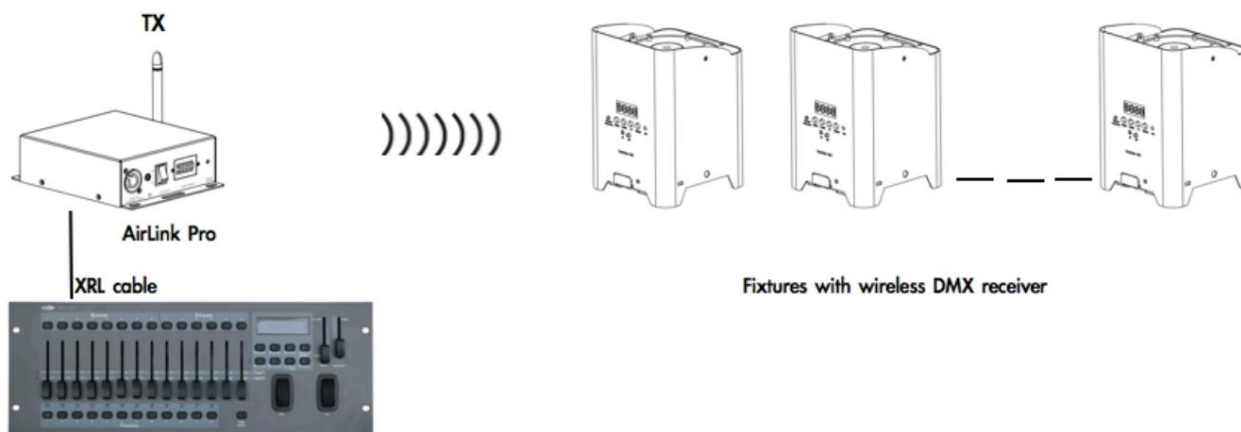
3.1.1 AirLink Pro als Sender verwenden

Schalten Sie den AirLink Pro ein und richten Sie ihn durch Drücken der grünen Taste als Sender (TX) ein. Verbinden Sie AirLink Pro mit einem XLR-Kabel mit Ihrem Lichtpult.

Wenn Sie Geräte mit einem drahtlosen DMX-Empfänger steuern möchten, stellen Sie sicher, dass Ihre Geräte für den Empfang von drahtlosen DMX-Signalen bereit sind, indem Sie entweder ihren alten drahtlosen DMX-Speicher löschen.

Drücken Sie nun die „Pairing“-Taste am AirLink Pro. Die gelbe Anzeige am Sender und an Ihren Geräten

beginnt gleichzeitig zu blinken. Nach einigen Sekunden bleiben die drahtlosen DMX-Anzeigen eingeschaltet, was bedeutet, dass die Kopplung erfolgreich war. Jetzt können Sie Ihre Leuchten mit Ihrem Lichtpult steuern.

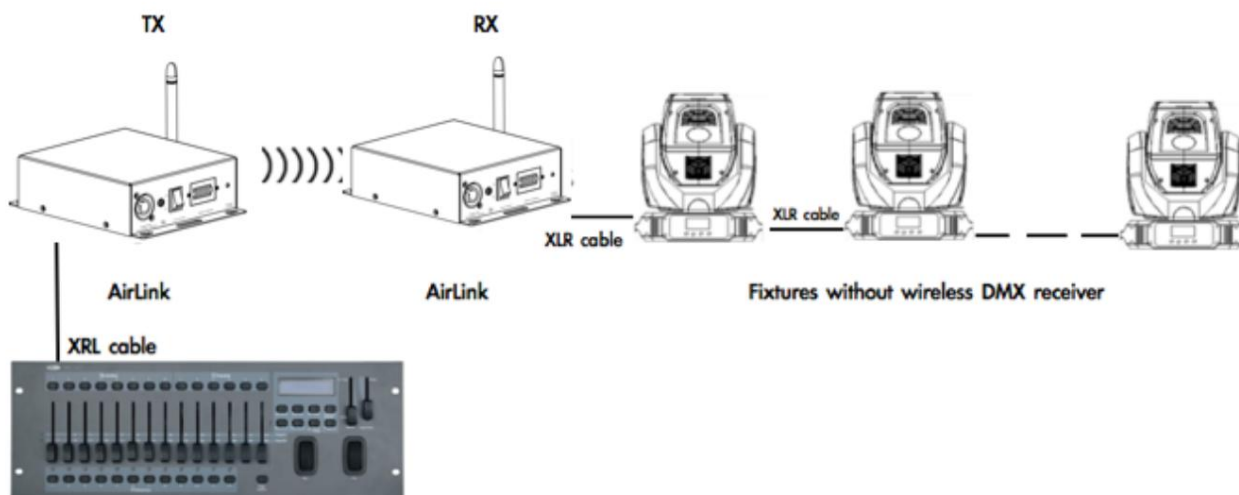


3.1.2 AirLink Pro als Sender und Empfänger verwenden

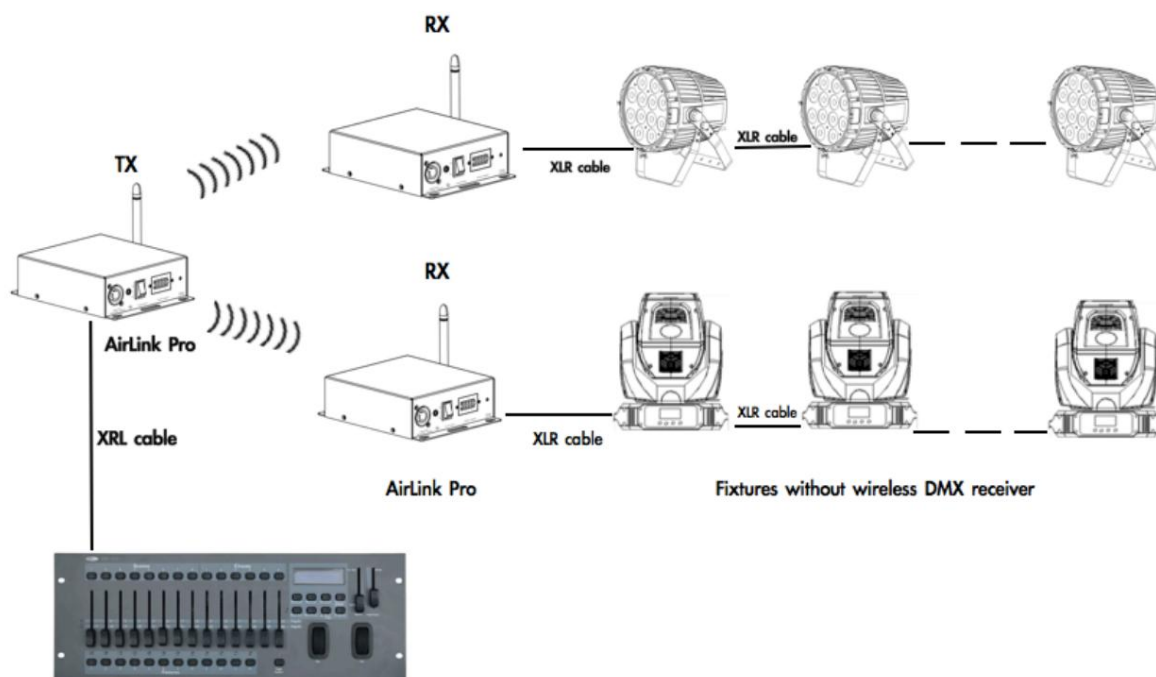
Wenn Sie Geräte steuern möchten, die über keinen drahtlosen DMX-Empfänger verfügen, müssen Sie einen anderen AirLink Pro verwenden und diesen mit dem ersten Gerät verbinden. Richten Sie diesen AirLink Pro als Empfänger ein, indem Sie die GRÜNE Taste RX gedrückt halten. Das AirLink Pro kann drahtloses DMX vom Sender empfangen.

AirLink Pro ermöglicht die Erstellung von Punkt-zu-Punkt- und Punkt-zu-Punkt-Verbindungen wie folgt:

Punkt zu Punkt:



Punkt-zu-Punkte



Drücken Sie die „Pairing“-Taste an der Senderbox. Die gelbe Anzeige an der Sender- und Empfängerbox beginnt gleichzeitig zu blinken. Nach einigen Sekunden bleibt die drahtlose DMX-Anzeige eingeschaltet, was bedeutet, dass die Kopplung erfolgreich war. Jetzt können Sie Ihre Leuchten mit Ihrem Lichtpult steuern.

Kabelloser DMX-Transceiver

AirLink Pro

2,4 GHz

HANDBUCH



FOS Technologies Ltd.

Händlerinfo:

Alle Rechte vorbehalten

Handbuchversion: Ver. 1,0

Datum: 20181009