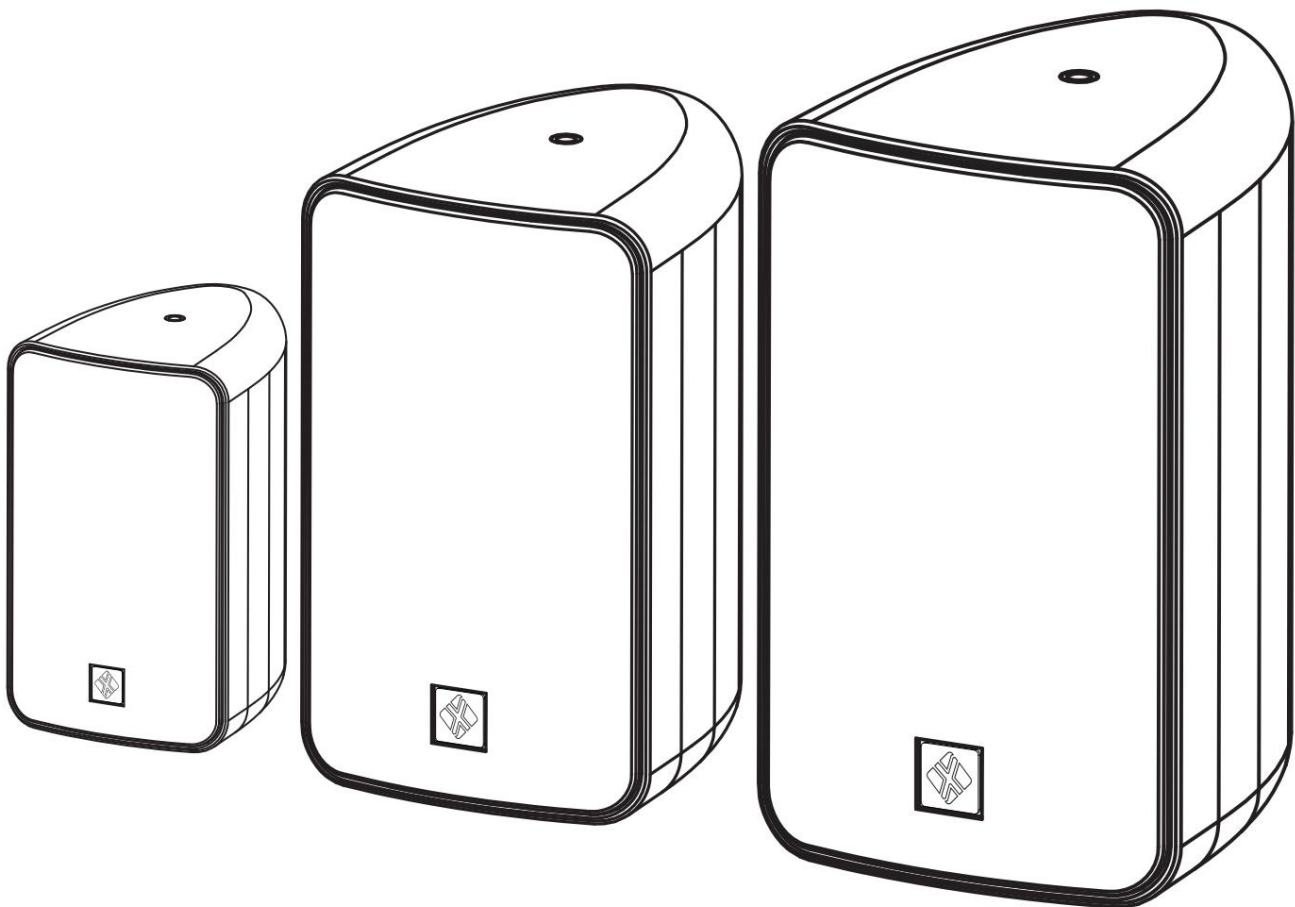


T series

Handbuch



NEXT
audiocom

v202108

Vielen Dank, dass Sie sich für NEXT Audiocom-Lautsprecher und die dazugehörigen Produkte entschieden haben.

Bitte befolgen Sie die Anweisungen in diesem Handbuch sorgfältig, um eine lange, störungsfreie Nutzung Ihres Geräts zu gewährleisten.

EINFÜHRUNG	-1-
AUSPACKEN	-1-
ÜBERSICHT DER T-SERIE	-1-
ZUBEHÖR DER T-SERIE	-1-
SICHERHEIT ZUERST	-2-
VERBINDUNGEN	-3-
100-V-Wasserhahn-Wahlschalter	-3-
RÜCKSEITE	-3-
FEHLERBEHEBUNG	-4-
GARANTIEBESTIMMUNGEN	-4-
ENDE DES LEBENS	-4-
TECHNISCHE DATEN DES T4	-5-
T4-ABMESSUNGEN	-5-
TECHNISCHE DATEN DES T6	-6-
T6-ABMESSUNGEN	-6-
TECHNISCHE DATEN DES T8	-7-
T8-ABMESSUNGEN	-7-
KONTAKTE	-8-

EINFÜHRUNG

EINFÜHRUNG

Vielen Dank, dass Sie sich für einen Lautsprecher der T-Serie von NEXT Audiocom entschieden haben. In diesem Handbuch erhalten Sie nützliche und wichtige Informationen zu Ihrem Einbauserienelement. Bitte nehmen Sie sich etwas Zeit, um dieses Handbuch zu lesen, und bewahren Sie es zum späteren Nachschlagen griffbereit auf. NEXT Audiocom liegt Ihre Sicherheit und Ihr Wohlbefinden am Herzen. Befolgen Sie daher bitte alle Anweisungen und beachten Sie alle Warnungen. Darüber hinaus hilft Ihnen ein besseres Verständnis einiger spezifischer Funktionen des Lautsprechers, ihn optimal zu nutzen. Aufgrund der kontinuierlichen Weiterentwicklung von Techniken und Standards behält sich NEXT Audiocom das Recht vor, die Spezifikationen seiner Produkte ohne vorherige Ankündigung zu ändern.

Die aktuellsten Daten finden Sie auf unserer Website: www.nextaudiocom.com

AUSPACKEN

Die NEXT Audiocom T-Serie wird unter Qualitätsüberwachung von NEXT Audiocom nach höchsten Standards gebaut. Untersuchen Sie Ihr Element beim Auspacken sorgfältig auf Anzeichen möglicher Transportschäden und informieren Sie umgehend Ihren Händler, wenn solche Schäden aufgetreten sind.

Es wird empfohlen, die Originalverpackung aufzubewahren, damit der Schrank bei Bedarf in der Zukunft erneut verpackt werden kann. Bitte beachten Sie, dass NEXT Audiocom und seine autorisierten Händler keine Haftung für Schäden an zurückgegebenen Produkten übernehmen können, die durch die Verwendung nicht zugelassener Verpackungen entstehen.

ÜBERSICHT DER T-SERIE

Die T-Serie umfasst den T4, einen 4-Zoll-Tieftöner und einen 0,8-Zoll-Kalottenhohtöner, den T6, einen 6,5-Zoll-Tieftöner mit einem 1" HF-Treiber und schließlich der T8 bestehend aus einem 8" LF-Wandler mit einem 1" HF-Treiber.

Die Lautsprecher der gesamten Serie sind in einem eleganten, wetterfesten Kunststoffgehäuse untergebracht (IP65 – Nutzung der Rückseite). Abdeckung) bietet eine hervorragende architektonische Integration, sowohl im Innen- als auch im Außenbereich.

Dieser Lautsprecher ist eine ideale Lösung für PA-Anwendungen in Restaurants, Bars, Einkaufszentren oder Konferenzen. Genau dieses Eine genaue Lautsprecherabdeckung ermöglicht es den Menschen im Publikum, den Klang auf die gleiche Weise wahrzunehmen.

Für noch mehr Vielseitigkeit können die Lautsprecher der gesamten Serie mit 100 V oder 16 Ω verwendet werden. In hoher Impedanz Für den (100V)-Betrieb ist ein Multi-Tap-Transformator mit 3 verschiedenen Taps erhältlich.

ZUBEHÖR DER T-SERIE

Alle Lautsprecher der T-Serie werden mit einer U-Halterung geliefert, die in der Verpackung enthalten ist. Alle U-Klammern bestehen aus feuerverzinktem Stahl, der den Stahl mit einer Zinkschicht überzieht und ihn so korrosionsbeständig macht.

Für T4-, T6- und T8-Lautsprecher sind weitere Wandhalterungen (mit Schwenk- und Neigefunktion) erhältlich.

SICHERHEIT ZUERST

- Der Lautsprecher ist gegen Staub und Spritzwasser geschützt (**nur mit aufgesetzter Rückabdeckung**) und kann daher im Außenbereich verwendet werden (IP65). **TAUCHEN SIE DAS PRODUKT NICHT IN WASSER, DIES FÜHRT ZUR ZERSTÖRUNG.**
- Stellen Sie Ihren Lautsprecher niemals so auf, dass der Luftstrom in der Nähe der seitlichen Bassreflexöffnungen verhindert wird. Zwischen den Anschlüssen und allen nahegelegenen Oberflächen sollte ein Mindestabstand von 10 cm eingehalten werden.
- Benutzen Sie Ihren Lautsprecher niemals zu nahe an Wärmequellen wie Heizkörpern oder anderen Geräten, die Wärme erzeugen. Empfohlene Temperatur: -5 °C bis +45 °C.
- Verlegen Sie die Kabel so, dass sie keine Stolpergefahr darstellen.
- Stellen Sie keine Gegenstände auf den Lautsprecher, sie könnten versehentlich herunterfallen und Verletzungen verursachen.
- Versuchen Sie nicht, den Lautsprecher zu bewegen, während er angeschlossen ist.
- Versuchen Sie nicht, den Lautsprecher über die in diesem Handbuch beschriebenen hinaus zu warten. Alle anderen Wartungs- oder Reparaturarbeiten an diesem Produkt dürfen nur von qualifiziertem Personal durchgeführt werden.
- Um einen Stromschlag zu vermeiden, verwenden Sie kein Verlängerungskabel, keine Steckdose oder andere Steckdosen, bei denen die Steckerkontakte nicht vollständig eingesteckt werden können.
- Betreiben Sie das Gerät nicht über einen längeren Zeitraum mit verzerrtem Klang.
- Achten Sie beim Anschluss mehrerer Lautsprecher darauf, dass alle Lautsprecher die gleiche Polarität haben und dass der Verstärker angeschlossen ist. er ist nicht überlastet.
- Stellen Sie den Drehschalter auf die gewünschte Nennleistung für den 100-V-Betrieb ein oder wählen Sie die 16- \dot{y} -Position, um den Lautsprecher direkt an einem niederohmigen Verstärkerausgang zu betreiben.

SICHERHEITSÜBERLEGUNGEN ZUR AUFHÄNGUNG UND AUFHÄNGUNG

- Bevor Sie Systeme der T-Serie montieren oder aufhängen, überprüfen Sie alle Komponenten und die gesamte Hardware auf Anzeichen von Beschädigung oder fehlenden Teilen. Wenn Sie beschädigte, korrodierte oder deformierte Teile finden, verwenden Sie diese nicht, sondern ersetzen Sie sie sofort.
- Verwenden Sie nur die empfohlenen NEXT Audiocom-Wandhalterungen. Andernfalls könnte das Element herunterfallen und Verletzungen verursachen.
- Installieren Sie das Gerät nur an einem Ort, der das Gewicht des Geräts und der Montagehalterung strukturell tragen kann. Andernfalls kann das Element herunterfallen, was zu Personen- und/oder Sachschäden führen kann.
- Verwenden Sie Schrauben und Muttern, die für das Material und die Struktur der Wand geeignet sind. Andernfalls kann das Element herunterfallen, was zu Personen- und/oder Sachschäden führen kann.

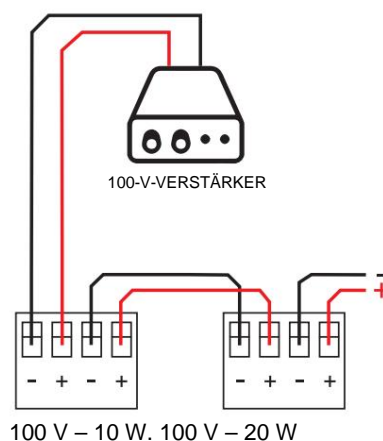
ERSTE SCHRITTE

VERBINDUNGEN

Die Lautsprecher der T-Serie sind mit einem 4-poligen Phoenix-Stecker auf der Rückplatte ausgestattet. Die ersten beiden Pins entsprechen IN- / IN+ und die letzten beiden Pins sind Link- / Link+ und intern mit den Eingangsbuchsen verbunden.

Um den Lautsprecher anzuschließen, lösen Sie zunächst die beiden silbernen Schrauben und entfernen Sie den Stecker. Schrauben Sie die Drähte an den Stecker und befestigen Sie ihn wieder am Lautsprecher.

Der Schraubanschluss ermöglicht eine schnellere und einfachere Verkabelung des Systems, sodass sich der Lautsprecher perfekt an die Wandform anpasst und dabei unsichtbar bleibt.



100-V-Wasserhahn-Wahlschalter

Alle Lautsprecher der T-Serie sind mit einem Multi-Tap-100-V-Transformator ausgestattet. Auf der Rückseite befindet sich in der Nähe des Anschlusssteckers ein Drehwähler. In diesem Abschnitt kann der Benutzer je nach benötigter 100-V-Leistung und Impedanz verschiedene Schalterpositionen finden. Die ersten drei Positionen beziehen sich auf 100 V, die vierte Position schaltet den Lautsprecher aus – es kommt kein Ton aus dem Lautsprecher – die letzte Position ist für den Betrieb mit niedriger Impedanz (16 Ω) vorgesehen.

Zum Verändern der Schalterposition empfiehlt sich ein flacher Schraubendreher.

Beim T4 sind die wählbaren Leistungsstufen 10 W, 20 W und 40 W.

Beim T6 sind die verfügbaren Leistungsstufen 20 W, 40 W und 80 W.

Beim T8 sind die verfügbaren Leistungsstufen 37,5 W, 75 W und 150 W.



RÜCKSEITE

Bevor Sie den Lautsprecher Regen oder sehr feuchter Umgebung aussetzen, stellen Sie bitte sicher, dass die hintere Abdeckung korrekt angebracht und die Kabelverschraubung fest verschraubt ist.

Passen Sie den Leistungshahn an, bevor Sie die hintere Abdeckung anbringen.

Notiz:

Die Schutzart IP65 kann nur erreicht werden, wenn das Backcover angebracht ist.



FEHLERBEHEBUNG

Eine einfache Fehlerbehebung erfordert keine hochentwickelte Messausrüstung und kann vom Benutzer problemlos durchgeführt werden. Die Technik sollte darin bestehen, das System zu segmentieren, um die fehlerhafte Systemkomponente zu identifizieren. Ein einfacher Sweep mit einem Sinuswellengenerator kann sehr hilfreich sein, allerdings MUSS dieser auf einem relativ niedrigen Pegel erfolgen, um Schäden an den Lautsprechern zu vermeiden. Ein Sinuswellen-Sweep kann helfen, Folgendes zu finden:

- Vibrationen durch lockere Schrauben.
- Luftleckgeräusche: Überprüfen Sie, dass keine Schrauben fehlen, insbesondere dort, wo das Zubehör am Schrank befestigt ist.
- Vibrationen aufgrund eines schlecht auf den Schnellspannbefestigungen positionierten Frontgitters.
- Fremdkörper, der nach der Reparatur oder durch die Anschlüsse in das Gehäuse gefallen ist.
- Interne Verbindungsdrähte oder absorbierendes Material berühren die Lautsprechermembran

GARANTIEBESTIMMUNGEN

Für die Produkte von NEXT Audiocom gewährt NEXT Audiocom für einen Zeitraum von 2 Jahren, gerechnet ab dem ursprünglichen Kaufdatum, eine Garantie gegen Herstellungsfehler in Material oder Verarbeitung. Zur Gewährleistungvalidierung ist der Originalkaufbeleg zwingend erforderlich und das Produkt muss bei einem von NEXT Audiocom autorisierten Händler gekauft worden sein.

Die Garantie kann während der Garantiezeit auf einen Nachbesitzer übertragen werden; die Garantiezeit kann dadurch jedoch nicht über die ursprüngliche Garantiezeit von zwei Jahren ab dem auf der Rechnung von NEXT Audiocom angegebenen ursprünglichen Kaufdatum hinaus verlängert werden.

Während der Garantiezeit wird NEXT Audiocom nach eigenem Ermessen ein Produkt, das sich als defekt erweist, entweder reparieren oder ersetzen, vorausgesetzt, das Produkt wird in der Originalverpackung und mit vorausbezahltem Versand an einen autorisierten NEXT Audiocom-Servicevertreter oder -Händler zurückgesandt.

NEXT Audiocom kann nicht für Mängel haftbar gemacht werden, die durch unbefugte Änderungen, unsachgemäßen Gebrauch, Fahrlässigkeit, Witterungseinflüsse, höhere Gewalt oder einen Unfall oder eine Verwendung dieses Produkts verursacht wurden, die nicht den Anweisungen in diesem Handbuch entspricht und/oder oder NEXT Audiocom. NEXT Audiocom haftet nicht für Folgeschäden.

Diese Garantie ist exklusiv und es wird keine andere Garantie ausdrücklich oder stillschweigend gewährt. Diese Garantie beeinträchtigt nicht Ihre gesetzlichen Rechte.

ENDE DES LEBENS

Wenn das Produkt endgültig außer Betrieb genommen werden soll, bringen Sie es zu einer örtlichen Recyclinganlage, um es einer umweltschonenden Entsorgung zuzuführen.

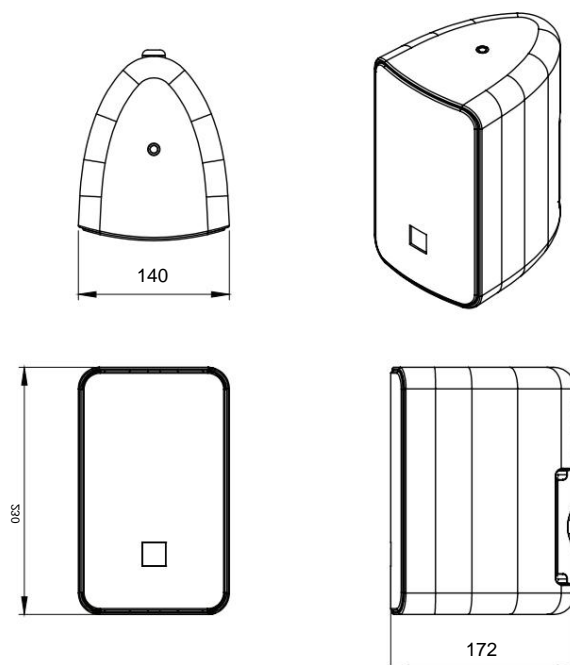
Mit diesem Symbol gekennzeichnete Geräte dürfen nicht über den Hausmüll entsorgt werden. Kontaktieren Sie Ihren Händler bzw. Weitere Informationen erhalten Sie bei den örtlichen Behörden.



TECHNISCHE DATEN DES T4

NÄCHSTE T4TECHNISCHE SPEZIFIKATIONEN	
	2-Wege-Passivlautsprecher (100 V)
Frequenzgangempfindlichkeit	75Hz – 20kHz
des Lautsprechertyps (1 W bei 1 m)	88 dB
Berechneter Max. Schalldruckpegel (Kontinuität/Spitze)	104 dB / 107 dB (Vollraum)
Horizontaler Abstrahlwinkel (-6 dB)	120 °
Vertikaler Abstrahlwinkel (-6 dB)	90°
Komponenten	LF: 1 x 4-Zoll-Lautsprecher
	HF: 1 x 0,8-Zoll-Kalottenhoctöner
Nennleistung	40 W (RMS) / 80 W (Programm)
Nennimpedanz	16 Uhr
100-V-Transformator-Abgriffe	10W, 20W, 40W
Empfohlener Verstärker	Bitte wenden Sie sich an Ihren NEXT Audiocom-Händler
Anschlüsse	4-poliger Schraubanschluss (IN/OUT)
Konstruktion	Wetterfester Kunststoffschrank (IP65)
Gitter	Akustisches transparentes Aluminiumgitter
Abmessungen (BxHxT)	140 x 230 x 172 mm
Nettogewicht	2,8 kg
Versandmenge	2Stk
Liefergewicht	7 kg

T4-ABMESSUNGEN

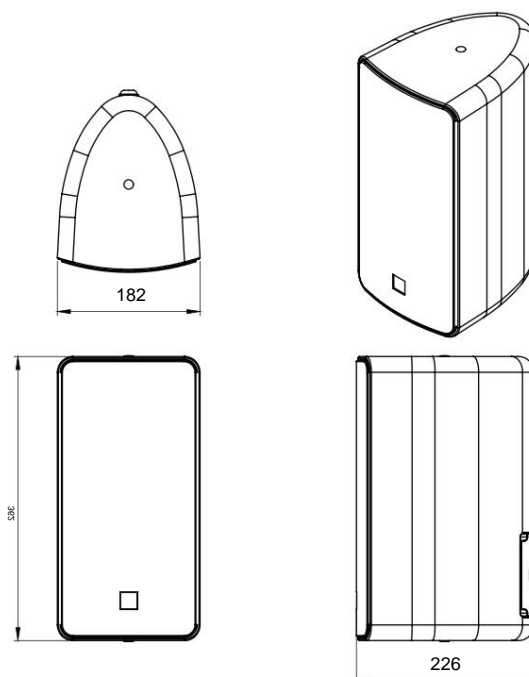


Abmessungen sind in Millimetern angegeben

TECHNISCHE DATEN DES T6

NÄCHSTE T6TECHNISCHE SPEZIFIKATIONEN	
	2-Wege-Passivlautsprecher (100 V)
Frequenzgangempfindlichkeit	60Hz – 18kHz
des Lautsprechertyps (1 W bei 1 m)	89 dB
Berechneter Max. Schalldruck (Kontinuität/Spitze)	108 dB / 111 dB (Vollraum)
Horizontaler Abstrahlwinkel (-6 dB) 90°	
Vertikaler Abstrahlwinkel (-6 dB)	60°
Komponenten	LF: 1 x 6-Zoll-Lautsprecher
	HF: 1 x 1-Zoll-Treiber
Nennleistung	80 W (RMS) / 160 W (Programm)
Nennimpedanz	16 Uhr
100-V-Transformator-Abgriffe	20W, 40W, 80W
Empfohlener Verstärker	Bitte wenden Sie sich an Ihren NEXT Audiocom-Händler
Anschlüsse	4-poliger Schraubanschluss (IN/OUT)
Konstruktion	Wetterfester Kunststoffschrank (IP65)
Gitter	Akustisches transparentes Aluminiumgitter
Abmessungen (BxHxT)	182 x 362 x 226 mm
Nettogewicht	6,5 kg
Versandmenge	2Stk
Liefergewicht	15,6 kg

T6-ABMESSUNGEN

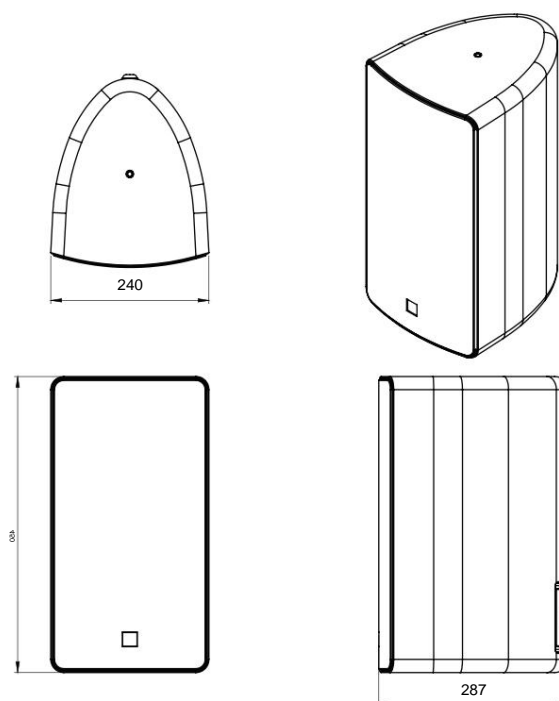


Abmessungen sind in Millimetern angegeben

TECHNISCHE DATEN DES T8

NÄCHSTE T8TECHNISCHE SPEZIFIKATIONEN	
	2-Wege-Passivlautsprecher (100 V)
Frequenzgangempfindlichkeit	60Hz – 18kHz
des Lautsprechertyps (1 W bei 1 m)	94 dB
Berechneter Max. Schalldruckpegel (Kontinuität/Spitze)	116 dB / 119 dB (Vollraum)
Horizontaler Abstrahlwinkel (-6 dB) 90°	
Vertikaler Abstrahlwinkel (-6 dB)	50
Komponenten	LF: 1 x 8-Zoll-Lautsprecher
	HF: 1 x 1-Zoll-Treiber
Nennleistung	150 W (RMS) / 300 W (Programm)
Nennimpedanz	16 Uhr
100-V-Transformator-Abgriffe	37,5 W, 75 W, 150 W
Empfohlener Verstärker	Bitte wenden Sie sich an Ihren NEXT Audiocom-Händler
Anschlüsse	4-poliger Schraubanschluss (IN/OUT)
Konstruktion	Wetterfester Kunststoffschrank (IP65)
Gitter	Akustisches transparentes Aluminiumgitter
Abmessungen (BxHxT)	240 x 450 x 287 mm
Nettogewicht	10,7 kg
Versandmenge	1 Stück
Liefergewicht	12,2 kg

T8-ABMESSUNGEN



Abmessungen sind in Millimetern angegeben

KONTAKTE

Im Zweifelsfall oder bei weiteren Informationen:

Schreiben Sie uns:

NÄCHSTES Audiocom
Rua da Venda Nova, 295
4435-469 Rio Tinto
Portugal

Kontaktiere uns:

Tel. +351 22 489 00 75
Fax. +351 22 480 50 97

Eine E-Mail senden:

info@nextaudiocom.com

Durchsuchen Sie unsere Website:

www.nextaudiocom.com

Folge uns auf:



Facebook: facebook.com/nextaudiocom



Instagram: instagram.com/next.audiocom

