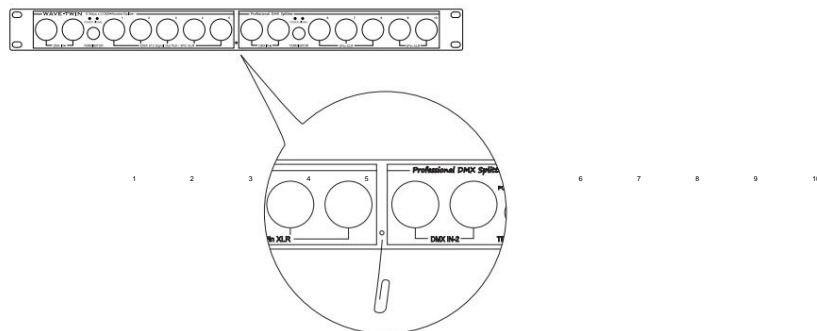


## Wechseln Sie zwischen 1-in-to-10-out und 2-in-to-10-out

Das Schalterloch befindet sich in der Mitte der Frontplatte. Verwenden Sie einen Stift, um zwischen 1-in-to-10-out und 2-in-to-10-out umzuschalten.



### FEHLERBEHEBUNG

| Symptom  | Möglichkeiten & Lösungen   |
|--|--|
| Das Gerät ist nicht mit Strom versorgt und die Betriebsanzeige leuchtet nicht              | Überprüfen Sie die Stromversorgung am Netz und Sicherung im Gerät  |
| Beide blauen Signalanzeigen leuchten, aber die DMX-Geräte funktionieren wild               | Überprüfen Sie, ob sich der Splitter im richtigen Modus befindet, wenn zwei DMX-Signalquellen vorhanden sind |
| Blaue Signalanzeigen leuchten aber an bestimmten Ausgängen wird kein DMX-Signal ausgegeben | Chip 6N137 oder 75176 ist durchgebrannt. Ersetzen Sie beide.   |

### SPEZIFIKATIONEN

Stromeingang: AC 230 V 50–60 Hz

Stromverbrauch: 10W

Abmessungen: 482 x 164 x 44 (1U-Rackmontage)

Gewicht: 3,0 kg

### WICHTIGE INFORMATIONEN!

Um die Rückgewinnung und das Recycling der in Altgeräten enthaltenen Materialien zu optimieren und die Auswirkungen auf die menschliche Gesundheit und die Umwelt zu verringern, stellen Sie sicher, dass dieses Produkt am Ende seiner Lebensdauer recycelt wird.



## FOS DMX SPLITTER TWIN Benutzerhandbuch



### EINFÜHRUNG

Vielen Dank, dass Sie sich für den TWIN DMX Splitter 2x5 Wege DMX-Booster/Splitter entschieden haben. Der DMX-Splitter verstärkt schwache DMX-Signale auf den ursprünglichen Ausgangspegel, bevor er sie an mehrere Ausgänge verteilt. Um die Leistung dieses Produkts zu optimieren, lesen Sie bitte vor der Verwendung die Bedienungsanleitung sorgfältig durch.

### Was ist enthalten

Folgende Artikel sind in der Box enthalten:

- 1-teiliger TWIN-DMX-Splitter
- 1 Stück Stromkabel
- 1 Stück Benutzerhandbuch

### Sicherheitsanleitung

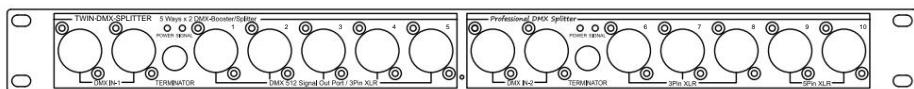
- Dieses Produkt ist nur für den Innenbereich bestimmt!
- Schalten Sie das Gerät immer aus, ziehen Sie den Netzstecker und lassen Sie es abkühlen, bevor Sie Wartungsarbeiten durchführen.
- Stellen Sie sicher, dass das Gerät ordnungsgemäß geerdet ist.
- Bitte bewahren Sie dieses Benutzerhandbuch zum späteren Nachschlagen auf.
- Um Brand- und Stromschlaggefahr vorzubeugen, setzen Sie das Gerät weder Regen noch Feuchtigkeit aus.
- Stellen Sie sicher, dass das Netzkabel niemals gequetscht oder beschädigt ist.
- Entfernen Sie auf keinen Fall die obere Abdeckung. Es gibt keinen Benutzer wartungsfähige Teile im Inneren.
- Trennen Sie das Gerät vom Stromnetz, wenn es längere Zeit nicht benutzt wird.
- Schließen Sie dieses Gerät niemals an ein Dimmerpaket an.

## Merkmale

- 1 Eingang auf 10 Ausgänge oder 2 Eingänge auf 10 Ausgänge
- DMX-Signalverstärker und -verteiler
- 100 % optische Isolierung zwischen Ein- und Ausgang
- 100 % optische Isolierung zwischen Ausgang und Ausgang
- DMX-Leitung per Knopfdruck terminierbar
- 3-poliger und 5-poliger DMX-Eingang
- 3-poliger oder 5-poliger DMX-Ausgang
- 3-poliger oder 5-poliger DMX-Durchgang
- Strom- und Signalanzeige
- Wandmontage oder Rackmontage (1U)

## Produktübersicht

Vorderansicht



Rückansicht



## AUFSTELLEN

### Installation

Das Gerät ist für den Rackeinbau konzipiert.

### Wechselstrom

Das Gerät ist für den Betrieb mit 230 V Wechselstrom und 50 Hz ausgelegt. Bevor Sie ein Gerät mit Strom versorgen, stellen Sie sicher, dass die Eingangsspannung des Geräts mit der Spannung der Stromquelle übereinstimmt.

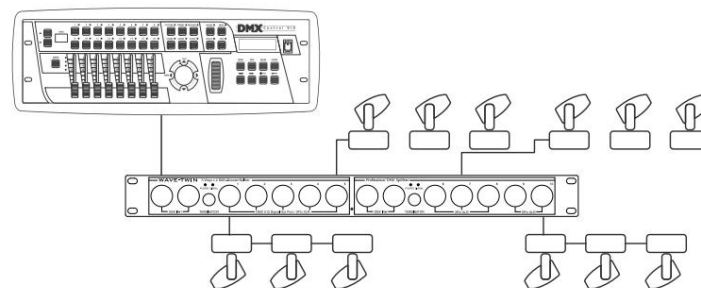
**WARNUNG: Alle Geräte müssen an Stromkreise mit einem angeschlossen werden geeignete Erdung.**

## DMX-Verknüpfung

Das Gerät verstärkt und regeneriert nicht nur das DMX-Signal, sondern teilt es auch auf, um die Verbindungen zu vereinfachen. Es kann als 1-in-to-10-out oder 2-in-to-10-out verwendet werden, was nützlich ist, wenn mehr als 2 DMX-Universen vorhanden sind.

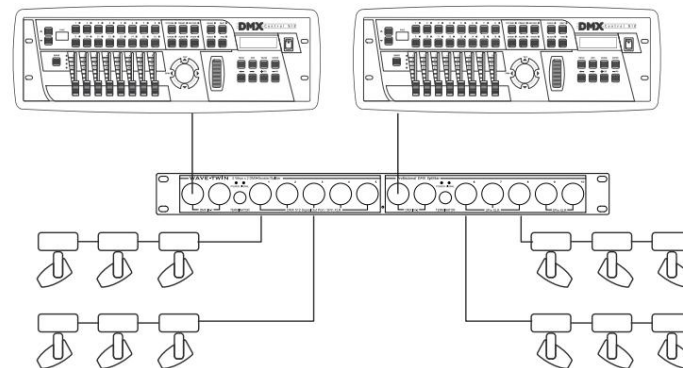
### 1 Eingang bis 10 Ausgänge

Beide Signal-LED-Anzeigen auf der Vorderseite leuchten, wenn Sie entweder DMX IN-1 oder DMX IN-2 mit einem DMX-Signal verbinden. In diesem Fall fungiert das Gerät als 1 Eingang bis 10 Ausgänge.



### 2 Eingänge auf 10 Ausgänge.

Nur eine Signal-LED-Anzeige auf der Vorderseite leuchtet, wenn Sie entweder DMX IN-1 oder DMX IN-2 mit einem DMX-Signal verbinden. Das Gerät fungiert als 2 Eingänge auf 10 Ausgänge. Tatsächlich gibt es zwei unabhängige Systeme mit 1 Eingang und 5 Ausgängen.



**HINWEIS: DMX Thru ist nur mit DMX IN-1 verkabelt.**