

LA122v2/LA122Wv2

2-Wege-Kompakt

Line-Array-Element

BENUTZERHANDBUCH

INHALT

EINFÜHRUNG	- 2 -
AUSPACKEN	- 2 -
LA122v2/LA122Wv2 ÜBERSICHT	- 2 -
SICHERHEIT ZUERST	- 3 -
ANSCHLÜSSE UND ELEKTRISCHES SCHALTPLAN	- 5 -
VERSTÄRKUNG	- 6 -
KABELAUSWAHL	- 6 -
FEHLERBEHEBUNG	- 14 -
TECHNISCHE SPEZIFIKATIONEN	- 15 -
GARANTIE	- 16 -
ANMERKUNGEN	- 16 -
KONTAKTE	- 17 -



EINFÜHRUNG

Vielen Dank für den Kauf eines NEXT LA122v2/LA122Wv2 Line-Array-Elements. In diesem Handbuch erhalten Sie nützliche und wichtige Informationen zu Ihrem NEXT LA122v2/LA122Wv2-Element. Bitte nehmen Sie sich etwas Zeit, um dieses Handbuch zu lesen, und bewahren Sie es zum späteren Nachschlagen griffbereit auf. NEXT-proaudio liegt Ihre Sicherheit am Herzen und Ihr Wohlbefinden, befolgen Sie daher bitte alle Anweisungen und beachten Sie alle Warnungen. Darüber hinaus hilft Ihnen ein besseres Verständnis einiger spezifischer Funktionen des Line-Array-Elements LA122v2/LA122Wv2 dabei, das volle Potenzial Ihres Systems auszuschöpfen. Aufgrund der kontinuierlichen Weiterentwicklung von Techniken und Standards behält sich NEXT-proaudio das Recht vor, die Spezifikationen seiner Produkte ohne vorherige Ankündigung zu ändern. Die aktuellsten Daten finden Sie auf unserer Website: www.next-proaudio.com

AUSPACKEN

Jedes NEXT LA122v2/LA122Wv2 Line-Array-Element wird in Europa (Portugal) von NEXT-proaudio nach höchsten Standards gebaut und gründlich geprüft, bevor es das Werk verlässt. Untersuchen Sie den NEXT LA122v2/LA122Wv2 beim Auspacken sorgfältig auf Anzeichen möglicher Transportschäden und informieren Sie umgehend Ihren Händler, wenn solche Schäden festgestellt werden.

Es wird empfohlen, die Originalverpackung aufzubewahren, damit das System bei Bedarf in der Zukunft erneut verpackt werden kann. Bitte beachten Sie, dass NEXT-proaudio und seine autorisierten Händler keine Haftung für Schäden an zurückgegebenen Produkten übernehmen können, die durch die Verwendung nicht zugelassener Verpackungen entstehen.

LA122v2/LA122Wv2 ÜBERSICHT

Der LA122v2/LA122Wv2 ist Teil der NEXT-proaudio LA-Serie. Es handelt sich um ein kompaktes Line-Array-Element, das über eine beeindruckende Reihe hochtechnologischer Funktionen verfügt, die es ihm ermöglichen, ein beispielloses Leistungsniveau bei kompakten Line-Array-Systemen zu erreichen.

Der LA122v2/LA122Wv2 verfügt über einen speziellen 12-Zoll-Niederfrequenzwandler mit einer 75-mm-Schwingspule und einer Neodym-Magnetmotorbaugruppe. Die Hochfrequenzwiedergabe basiert auf den außergewöhnlichen Eigenschaften von zwei 1,4-Zoll-Neodym-Kompressionstreibern, die für den Einsatz in Anwendungen entwickelt wurden, bei denen hoher Schalldruck und geringe Verzerrung erforderlich sind. Eine Titanmembran mit einer 65-mm-Schwingspule aus kupferbeschichtetem Aluminium-Flachdraht sorgt für hohe Empfindlichkeit, geringe Verzerrung und einen erweiterten Frequenzgang.

Die beiden HF-Treiber werden von einem Wellenkonverter mit Weglängenausgleich, dem ICWG, geladen, der die sphärischen Wellen in zylindrische isophasische Wellen umwandelt, die nahtlos mit den anderen Hochfrequenzwandlern des Arrays gekoppelt sind. Für maximale Flexibilität ist dieses Line-Array-Element in drei Ausführungen erhältlich: Konfiguration mit verschiedenen Abstrahlwinkeln: 90° horizontal x 8° vertikal (LA122v2), 120° horizontal x 8° vertikal (LA122v2 + Dispersionsadapter-Zubehör, NC55126) und 120° horizontal x 15° vertikal (LA122Wv2). Eine Kombination dieser beiden Elemente bietet eine optimale vertikale Abdeckung für jede Anwendung.

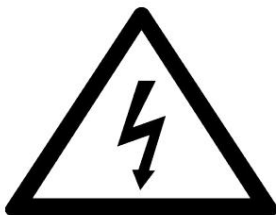
SICHERHEIT ZUERST

Es ist wichtig, dass Lautsprechersysteme auf sichere Weise verwendet werden. Bitte nehmen Sie sich etwas Zeit, um das zu überprüfen. Beachten Sie die folgenden Punkte zur sicheren Verwendung des NEXT LA122v2/LA122Wv2 Line-Array-Elements.

GEFAHR – GEHÖRSCHÄDEN



Systeme der LA-Serie können extrem hohe Schalldruckpegel erzeugen und sollten mit Vorsicht verwendet werden. Hörverlust ist kumulativ und kann aus Pegeln über 90 dB resultieren, wenn Menschen über einen längeren Zeitraum der Strahlung ausgesetzt sind. Halten Sie sich niemals in der Nähe von Lautsprechern auf, die mit hohen Lautstärken betrieben werden.



VORSICHT

RISIKO EINES ELEKTRISCHEN SCHLAGES

NICHT ÖFFNEN



UM DAS RISIKO EINES STROMSCHLAGS ZU REDUZIEREN, ENTFERNEN SIE DIE ABDECKUNG NICHT

Im Inneren befinden sich keine vom Benutzer zu wartenden Teile

Überlassen Sie die Wartung qualifiziertem Personal

NEXT LA122v2/LA122Wv2 – Benutzerhandbuch

www.next-proaudio.com

GROUND STACKING

- Stellen Sie immer sicher, dass der Boden oder die Struktur, auf der der Stapel platziert wird, eben ist und dem Gewicht des gesamten Stapels standhalten kann.
- Stapeln Sie die Lautsprecher nicht zu hoch, insbesondere im Freien, wo der Stapel durch Wind umfallen könnte.
- Verlegen Sie die Kabel so, dass sie keine Stolpergefahr darstellen.
- Legen Sie keine Gegenstände auf den Stapel, sie könnten versehentlich herunterfallen und Verletzungen verursachen.
- Versuchen Sie nicht, die Gehäuse zu bewegen, während sie angeschlossen sind.
- Versuchen Sie, den LA122v2/LA122Wv2 nicht bei starkem Regen oder Feuchtigkeit zu betreiben, er ist wetterbeständig, aber nicht vollständig „wetterfest“.
- Setzen Sie die Systeme keiner extremen Hitze oder Kälte aus, um Schäden an Komponenten zu vermeiden.

Takelage und Aufhängung

- Bevor Sie NEXT LA122v2/LA122Wv2 -Systeme montieren oder aufhängen, überprüfen Sie alle Komponenten und die gesamte Hardware auf Anzeichen von Beschädigungen oder fehlenden Teilen.
- Wenn Sie beschädigte, korrodierte oder deformierte Teile feststellen, verwenden Sie diese nicht und ersetzen Sie sie sofort.
- Verwenden Sie keine Hardware, die nicht für die Belastung ausgelegt ist oder deren Nennleistung nicht ausreicht, um das Gewicht des Systems mit einem guten Sicherheitsfaktor (mindestens 4) zu tragen. Vergessen Sie nicht, dass die Hardware nicht nur das Gewicht des Systems trägt. Es muss robust genug sein, um dynamischen Kräften wie Wind und anderen standzuhalten, ohne dass es zu einer Verformung der Teile kommt. NEXT-proaudio empfiehlt Kunden, sich bezüglich der Geräteinstallation an einen lizenzierten, professionellen Techniker zu wenden.
- Die Installation des NEXT LA122v2/LA122Wv2 -Systems sollte nur von qualifiziertem Personal durchgeführt werden.
- Tragen Sie stets geeignete Schutzkleidung und -ausrüstung, um möglichen Verletzungen vorzubeugen.
- Installieren Sie die Systeme nur auf festem, ebenem Untergrund und isolieren Sie die Umgebung während der Installation und des Betriebs, um den öffentlichen Aufenthalt in der Nähe der Systeme zu verhindern.
- Stellen Sie sicher, dass Sie alle lokalen und nationalen Vorschriften zur Geräteinstallation verstanden haben.
- Die Nichtbeachtung dieser Anweisungen kann zu Verletzungen oder zum Tod führen.

NEXT LA122v2/LA122Wv2 – Benutzerhandbuch

www.next-proaudio.com

ANSCHLÜSSE UND ELEKTRISCHES SCHALTPLAN

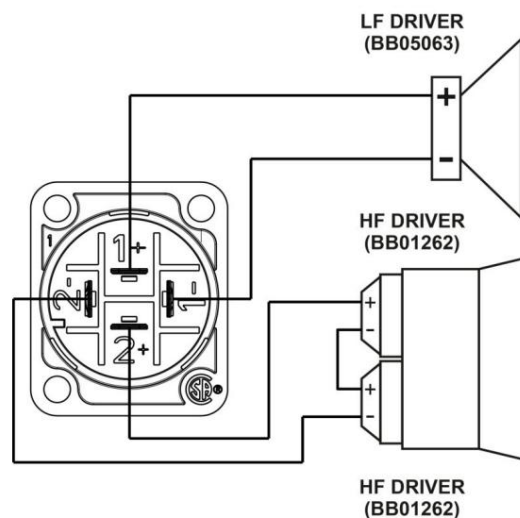
Der LA122v2 / LA122Wv2 wird über Neutrik® SpeakON® NL4-Stecker (nicht im Lieferumfang enthalten) angeschlossen. Eine Beschreibung der Verkabelung ist auf den Anschlussfeldern auf der Rückseite des Schanks aufgedruckt.



Die 4 Pins der beiden Neutrik® NL4 SpeakON®-Buchsen sind im Gehäuse parallel verdrahtet.

Jeder Anschluss kann zum Anschluss an den Verstärker oder ein anderes LA122v2/LA122Wv2 -Element verwendet werden. Bitte beachten Sie, dass es sich beim LA122v2/LA122Wv2 Line Array-Element um ein Zwei-Wege-System handelt. Siehe die Tabelle und das Diagramm unten:

NL4-PIN	Beschreibung
1+	NIEDRIG +
1-	NIEDRIG -
2+	HOCH +
2-	HOCH -



NEXT LA122v2/LA122Wv2 – Benutzerhandbuch

www.next-proaudio.com

VERSTÄRKUNG

Normalerweise werden LA122v2-Systeme auch mit NEXT-proaudio Power-Rack-Halterungen geliefert, die entsprechend der vom Kunden gewählten Konfiguration bereits für optimale Leistung konfiguriert sind. NEXT-proaudio empfiehlt, nur von NEXT-proaudio zugelassene Verstärker und Signalverarbeitungseinheiten zu verwenden und stellt nur Signalverarbeitungsdateien für zugelassene Signalverarbeitungseinheiten zur Verfügung.



WARNUNG – Beachten Sie, dass aufgrund einiger spezifischer Funktionen und Technologien des LA122v2- Elements die Lautsprecher beschädigt werden, wenn die falsche Crossover-Konfiguration verwendet wird.

Das LA122v2 / LA122Wv2- Element ist ein passives Zwei-Wege-System. Das Hochfrequenzband wird von zwei in Reihe geschalteten 1,4-Zoll-Treibern mit einer gemeinsamen Nennimpedanz von 16 Ω reproduziert. Das Niederfrequenzband wird von einem einzelnen 12-Zoll-Treiber mit einer Nennimpedanz von 8 Ω reproduziert. Die empfohlene Leistung des Leistungsverstärkers finden Sie in der folgenden Tabelle:

2 x LA122v2 Line Array Element (parallel)	
Eingang	Empfohlener Verstärker (1 Kanal) ¹
NIEDRIG	1600 W bei 4 Ω
HOCH	640 W bei 8 Ω

KABELAUSWAHL

Die Auswahl eines Kabels besteht aus der Berechnung des richtigen Kabelquerschnitts (Größe) im Verhältnis zur Lastimpedanz und der erforderlichen Kabellänge. Ein kleiner Kabelabschnitt erhöht seinen Serienwiderstand, was zu Leistungsverlust und Reaktionsschwankungen (Dämpfungsfaktor) führt.

Die folgende Tabelle gibt für drei gängige Größen eine Kabellänge mit einem maximalen Serienwiderstand von 4 % der Lastimpedanz an (Dämpfungsfaktor = 25):

Kabelabschnitt	Maximale Länge bezogen auf die Lastimpedanz	
	8 Ω	4 Ω
1,5 mm ²	12 m [40 Fuß]	6 m [20 Fuß]
2,5 mm ²	20 m [64 Fuß]	10 m [32 Fuß]
4 mm ²	32 m [104 Fuß]	16 m [52 Fuß]

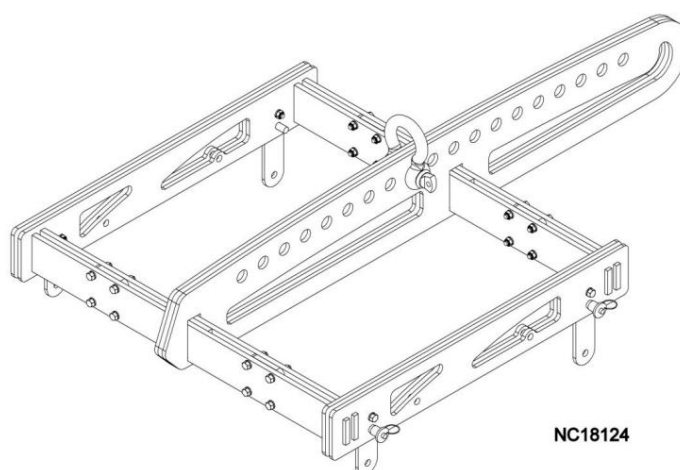
¹ - Die Leistungsangaben richten sich nach den beschriebenen spezifischen Lastbedingungen. Für genauere Angaben Informationen zu NEXT-proaudio-Verstärkern finden Sie unter www.next-proaudio.com

RIGGING-SYSTEM

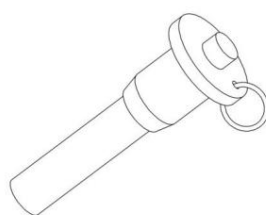
Der LA122v2 / LA122Wv2 verfügt über ein einfaches und intuitives Vierpunkt-Rigging-System. Es verfügt über 2 Gelenke die vorderen und 2 hinteren verstellbaren Gelenke. Mit den hinteren Gelenken können Sie den Winkel zwischen zwei Elementen definieren.

Der LA122v2 ist das Hauptmodell. Es wird das Herzstück jedes LA122v2/LA122Wv2-Systems sein. Es verfügt über eine kontrollierte vertikale Streuung von 8° und sein Winkel ist relativ zum oberen Element von 0° bis 8° einstellbar. LA122Wv2 ist ein breiteres Dispersionselement (15°), das normalerweise als letztes Element im Array verwendet wird und auf die nächstgelegene Öffentlichkeit zeigt.

Um einen LA122v2/LA122Wv2 aufzuhängen, müssen Sie den NEXT NC18124-Rahmen verwenden. Dieser Aufhängerahmen ist speziell für die Aufhängung der Elemente LA122v2/LA122Wv2 und/oder LAs118v22 konzipiert. Es ermöglicht die Aufhängung von bis zu 16 x LA122v2/LA122Wv2 Elementen.



Sie benötigen außerdem die Sicherungsstifte NEXT VP60052.



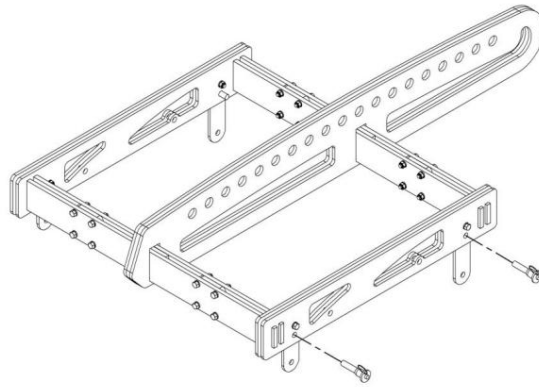
Verwenden Sie niemals andere Sicherungsstifte als die von NEXT-proaudio gelieferten. Diese Stifte sind so konstruiert, dass sie dem Gewicht des Systems standhalten und einen guten Sicherheitsfaktor bieten. Sie werden auch mit sehr spezifischen Abmessungen gebaut. Bevor Sie das System jedoch in den Ruhezustand versetzen, lesen Sie bitte die Anweisungen im Kapitel „Sicherheit geht vor“.

2 Informationen zu NEXT LAs118v2 finden Sie im LAs118v2-Handbuch oder unter www.next-proaudio.com

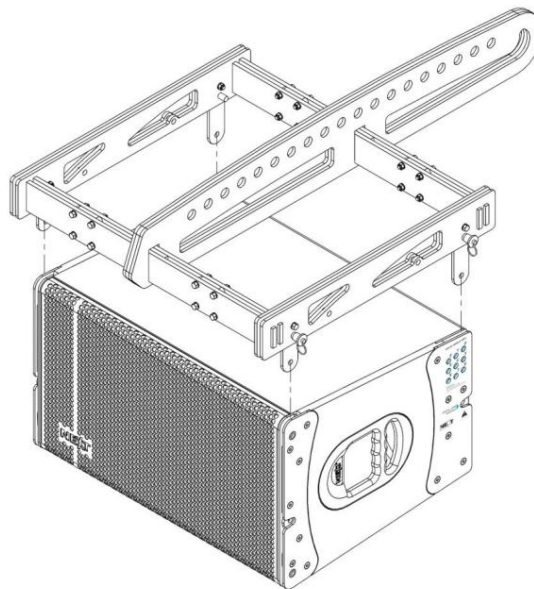
NEXT LA122v2/LA122Wv2 – Benutzerhandbuch

www.next-proaudio.com

Lassen Sie uns ein typisches LA122v2 -Array-System zusammenstellen, das aus vier LA122v2 mit Winkelpositionierung von 0°, 2°, 4°, 8° von oben nach unten besteht. Nachdem Sie das Kapitel „Sicherheit geht vor“ gelesen und verstanden haben, befolgen Sie die folgenden Anweisungen:



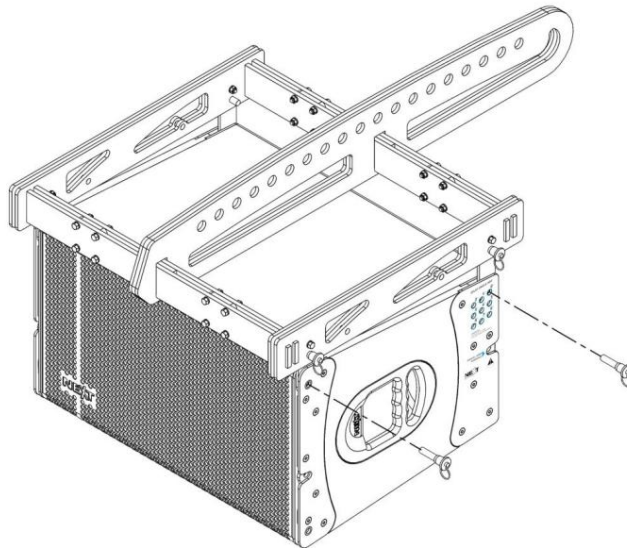
Schritt 1 – Ziehen Sie die Schwenkarme des Rahmens aus der Parkposition und stecken Sie jeweils einen Sicherungsstift ein. Bringen Sie den Schwenkarm in die Verriegelungsposition, wie im Bild oben gezeigt. Stellen Sie sicher, dass die Sicherungsstifte gesichert sind.



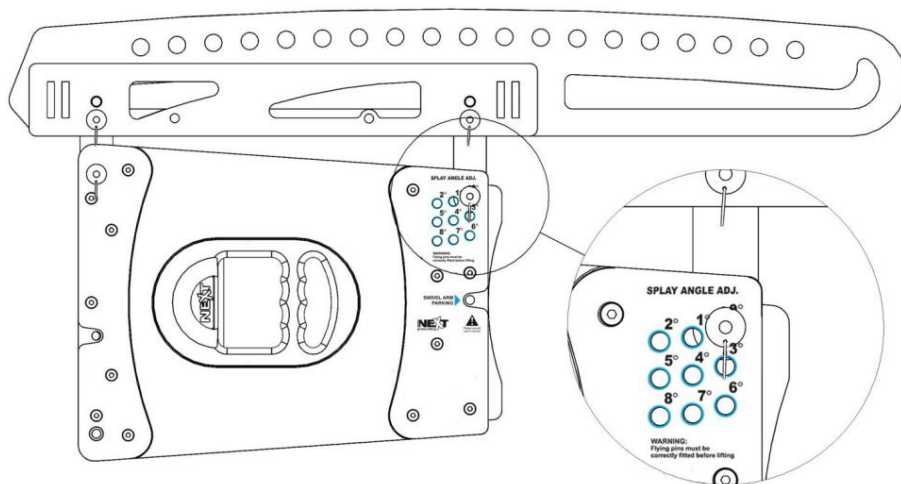
Schritt 2 – Richten Sie die Schwenkarme nach dem Einrasten aus und setzen Sie sie wie oben gezeigt in den LA122v2 ein.

NEXT LA122v2/LA122Wv2 – Benutzerhandbuch

www.next-proaudio.com



Schritt 3 – Setzen Sie zuerst einen Sicherungsstift an beiden vorderen Schwenkarmen ein und heben Sie dann den Rahmen hinten an, bis der Schwenkarm mit dem 0°-Loch ausgerichtet ist. Setzen Sie nun Sicherungsstifte in diese Löcher auf beiden Seiten des Elements ein und prüfen Sie, ob sie fest sitzen.

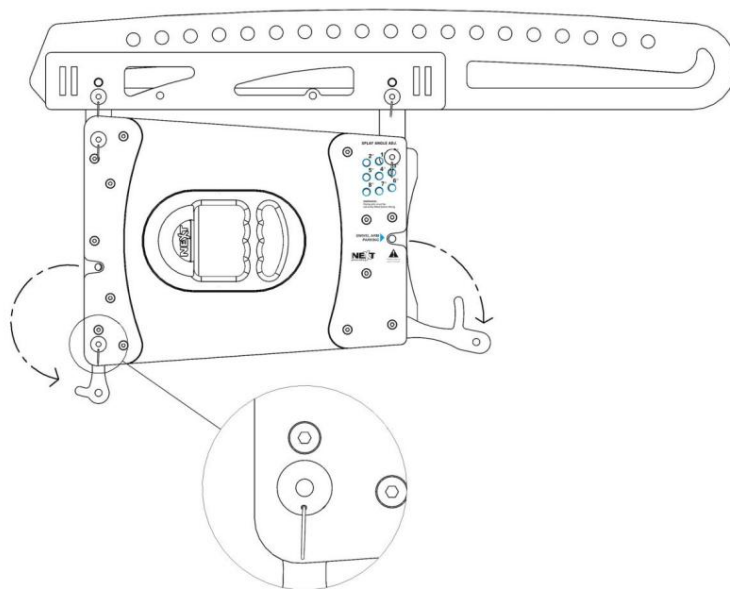


Achtung:

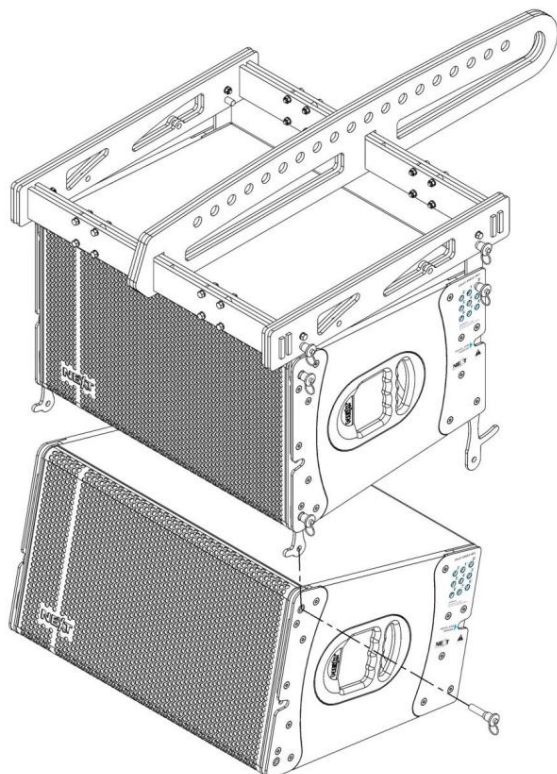
Zwischen dem Flying Frame und dem ersten LA122v2 kann die Spreizung nur auf der 0°-Position konfiguriert werden. Wenn eine anfängliche Neigung erforderlich ist, bewegen Sie den Schäkel in das entsprechende Loch in der Mittelstange.

NEXT LA122v2/LA122Wv2 – Benutzerhandbuch

www.next-proaudio.com



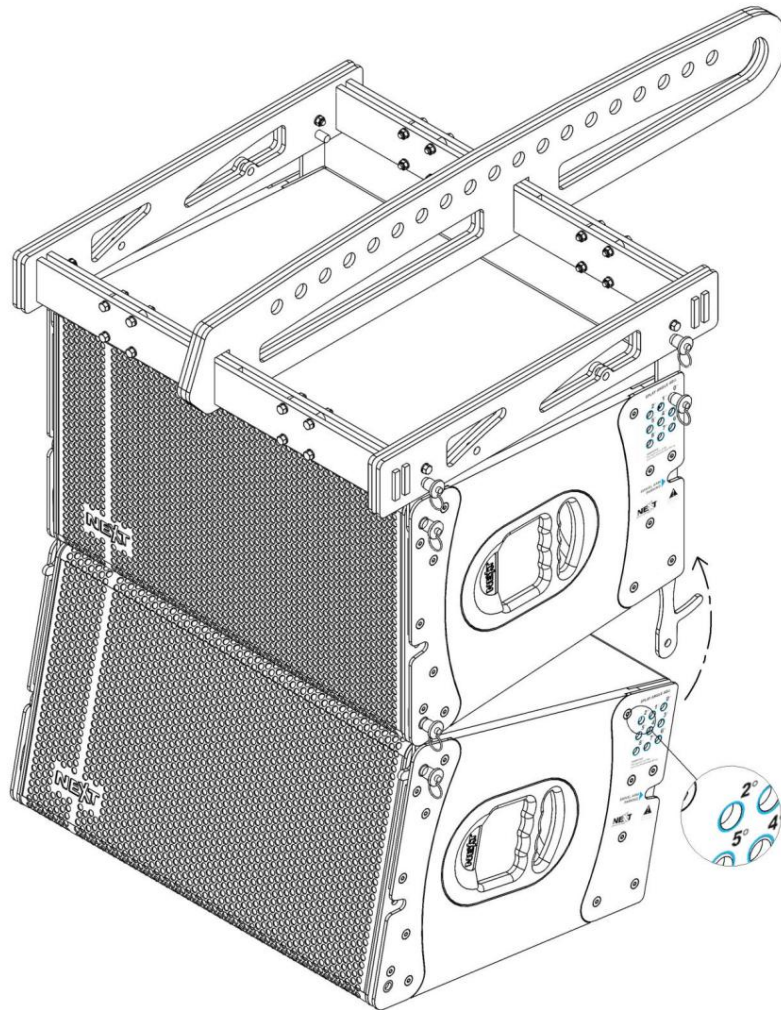
Schritt 4 – Ziehen Sie die LA122v2- Schwenkarne heraus. Stecken Sie an den vorderen Schwenkarmen den Sicherungsstift ein. Dieser Wille Stellen Sie sicher, dass der Drehpunkt des nächsten Elements fixiert ist. Überprüfen Sie, ob der Sicherungsstift gesichert ist.



Schritt 5 – Setzen Sie den nächsten LA122v2 in das Array ein, beginnend mit der Vorderseite, und setzen Sie die vorderen Sicherungsstifte ein. Überprüfen Sie, ob die Sicherungsstifte gesichert sind.

NEXT LA122v2/LA122Wv2 – Benutzerhandbuch

www.next-proaudio.com



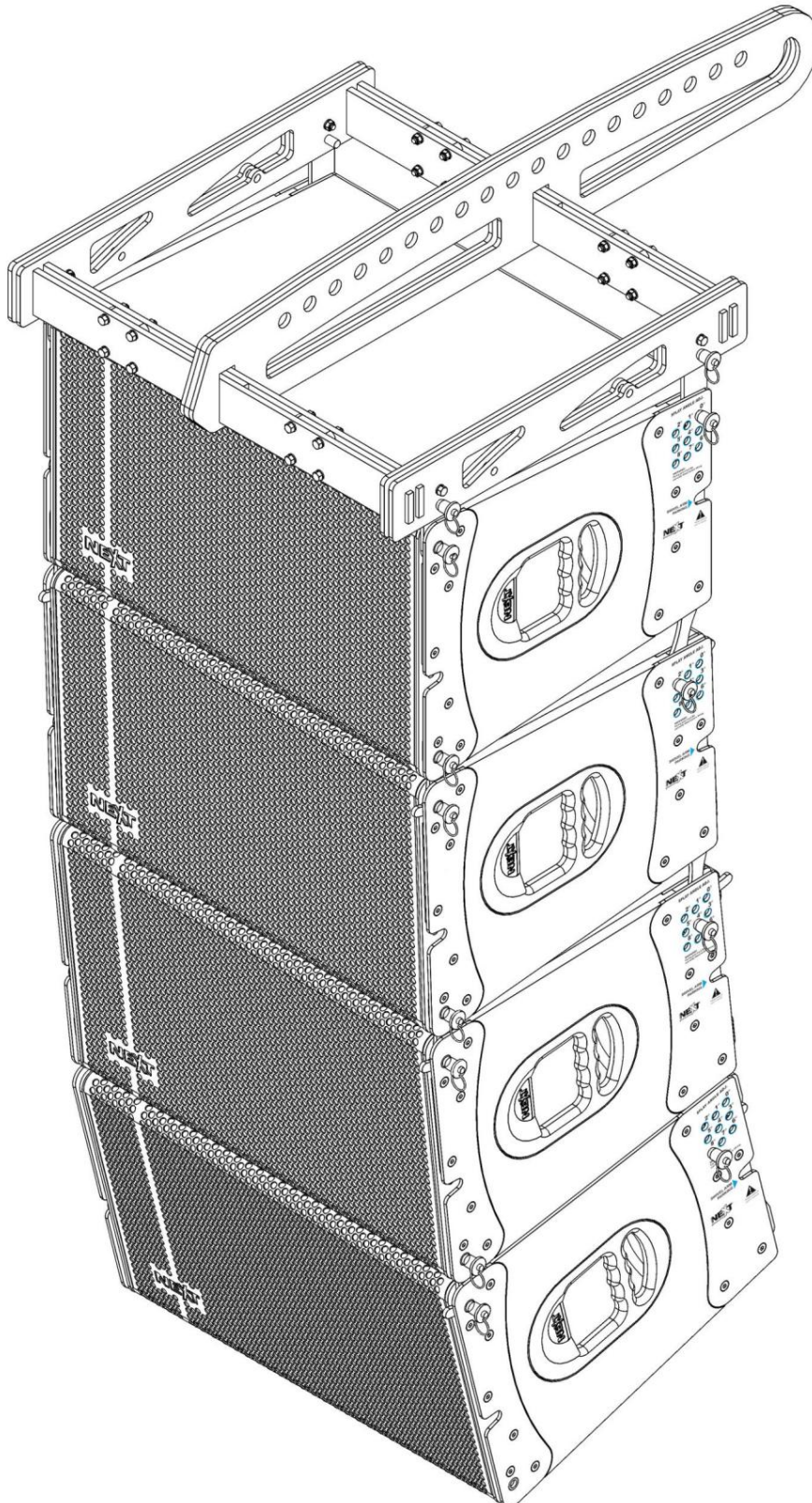
Schritt 6 – Wenn die vorderen Schwenkarme arretiert sind, können Sie nun das Element drehen und mit Hilfe der Griffe an den hinteren Schwenkarmen das Element mit einem Spreizwinkel von 2° arretieren. Stecken Sie die Sicherungstifte ein und prüfen Sie, ob diese gesichert sind.

Schritt 7 – Wiederholen Sie die Schritte 4 bis 6 für die nächsten beiden Elemente, wobei Sie die Spreizwinkel-Einstellpositionen 4° bzw. 8° verwenden.

NEXT LA122v2/LA122Wv2 – Benutzerhandbuch

www.next-proaudio.com

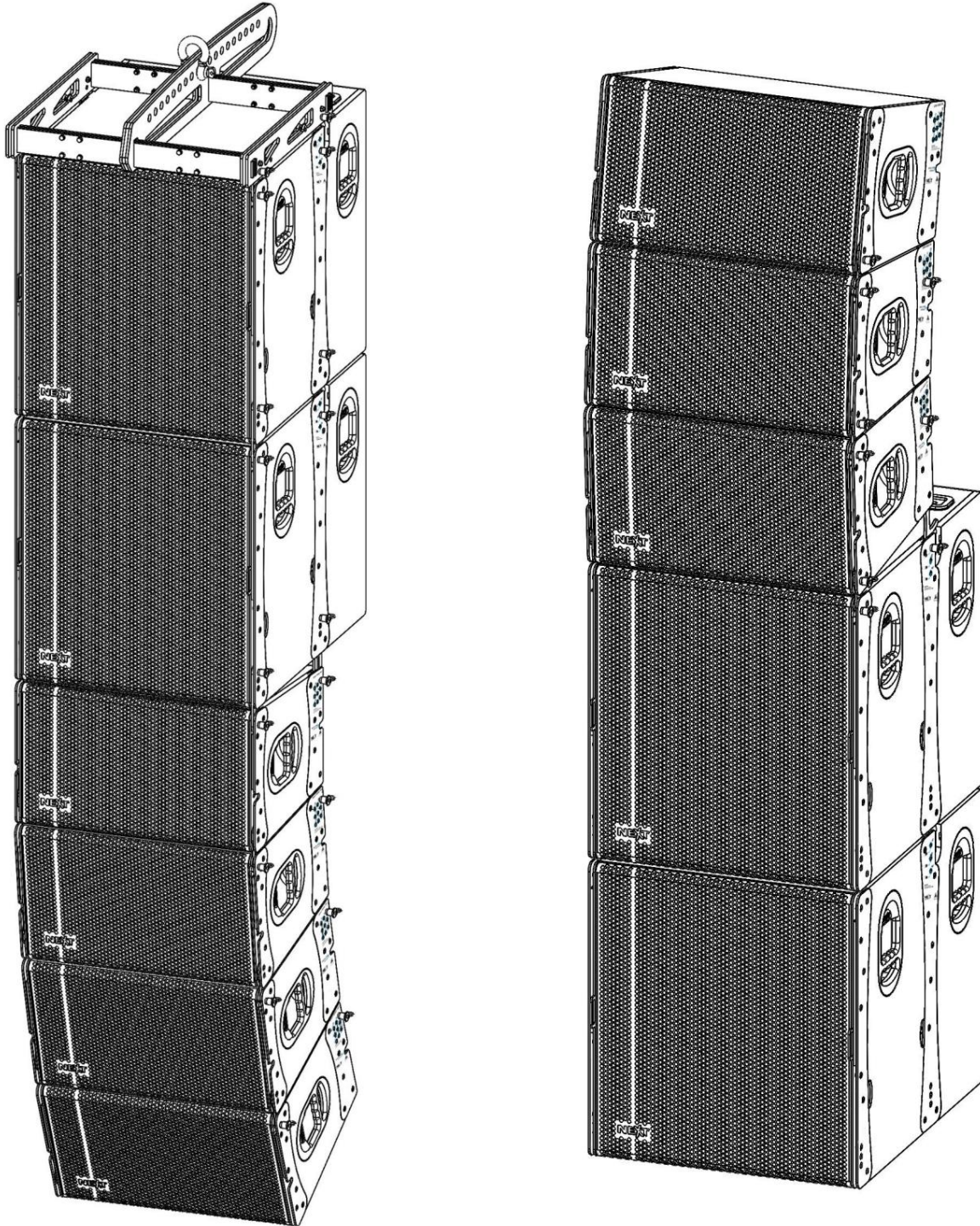
Hier ist ein Bild der vollständigen Systemmontage:



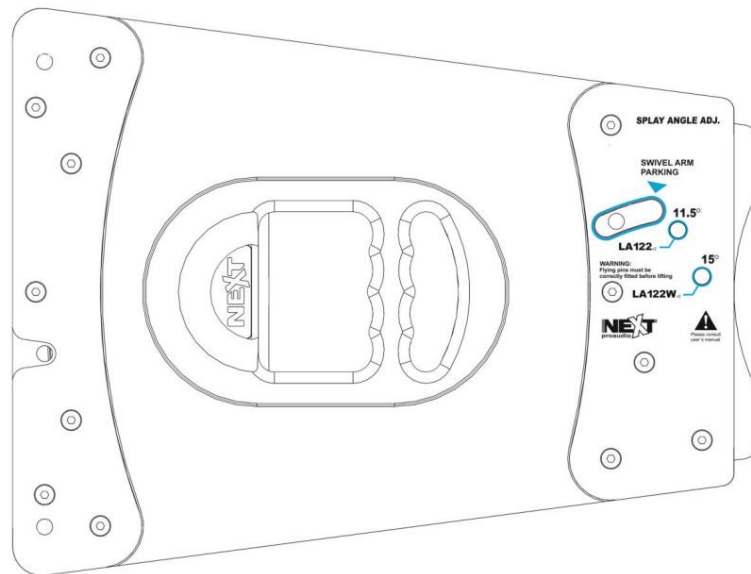
Außerdem können einige andere Konfigurationen mit LA122v2 und LAs118v2 durchgeführt werden. Das Flugsystem ist bereit, Subwoofer und Breitbandlautsprecher an demselben Array anzuschließen.

Das gemischte Array mit Subwoofern und Breitbandlautsprechern kann entweder geflogen oder gestapelt werden.

Das Bild ganz links ist ein geflogenes Array. Das Bild ganz rechts ist ein gestapeltes Array.



Der LA122Wv2 unterscheidet sich ein wenig vom LA122v2. Das Prinzip ist das gleiche, allerdings gibt es statt acht möglichen Spreizwinkeln nur zwei Spreizpositionen, die je nach darüber montiertem Element unterschiedlich sind. Bei Montage unter einem LA122v2, beispielsweise als Nahfeldlautsprecher, beträgt die Position 11,5°. Bei Kopplung mit einem anderen LA122Wv2 beträgt die Position 15°. Wir können diese Informationen auf den Feldern des Elements sehen, wie unten gezeigt.



FEHLERBEHEBUNG

Eine einfache Fehlerbehebung erfordert keine hochentwickelte Messausrüstung und kann vom Benutzer problemlos durchgeführt werden. Die Technik sollte darin bestehen, das System zu segmentieren, um die fehlerhafte Systemkomponente zu identifizieren: Signalquelle, Controller, Verstärker, Lautsprecher oder Kabel? Die meisten Installationen sind mehrkanalig. Es kommt oft vor, dass ein Kanal funktioniert und andere nicht. Das Ausprobieren verschiedener Kombinationen von Systemelementen kann in der Regel dabei helfen, den Fehler einzugrenzen und zu lokalisieren.

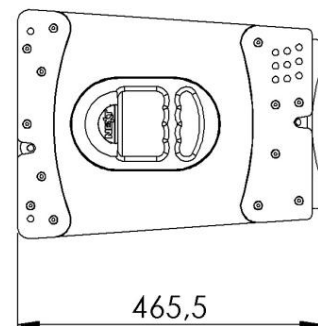
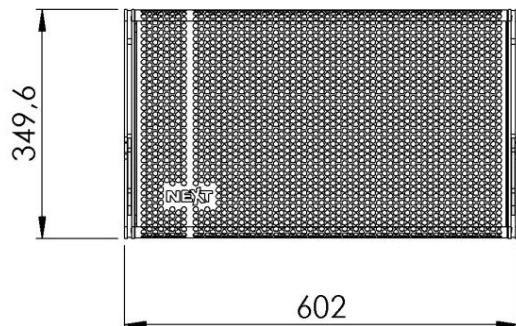
Einige Schrankfehler können vom Benutzer recht einfach identifiziert und behoben werden. Ein einfacher Sweep mit einem Sinuswellengenerator kann sehr hilfreich sein, allerdings MUSS dieser auf einem relativ niedrigen Pegel erfolgen, um Schäden an den Lautsprechern zu vermeiden. Ein Sinuswellen-Sweep kann dabei helfen, Folgendes zu finden:

- Vibrationen durch lose Schrauben.
- Luftleckgeräusche: Überprüfen Sie, dass keine Schrauben fehlen, insbesondere dort, wo das Zubehör am Schrank befestigt ist.
- Vibrationen aufgrund eines schlecht positionierten Frontgrills an den Schnellspannbefestigungen.
- Fremdkörper, der nach der Reparatur oder durch die Anschlüsse in das Gehäuse gefallen ist.
- Interne Verbindungsdrähte oder absorbierendes Material berühren die Lautsprechermembran: Überprüfen Sie dies Entfernen des Basslautsprechers.
- Lautsprecher nicht angeschlossen oder Phase vertauscht nach einer vorherigen Inspektion, Prüfung oder Reparatur.

TECHNISCHE SPEZIFIKATIONEN

NÄCHSTE LA122v2/LA122Wv2 TECHNISCHE SPEZIFIKATIONEN		
	LA122v2	LA122Wv2
Frequenzgang	2-Wege-Kompakt-Line-Array-Element	
des Lautsprechertyps (-6 dB)	58Hz bis 19KHz	
Berechnung des maximalen Schalldruckpegels. (Kontinuierlich/Spitze)	129 dB/132 dB	
Abdeckungswinkel -6 dB (HxV)	90° x 8° (120° x 8° optional)	120° x 15°
Komponenten	LF – 1 x 12-Zoll-/3-Zoll-Schwingspulen-kundenspezifischer B&C-	
	Lautsprecher HF – 2 x 1,4-Zoll-/2,5-Zoll-Schwingspulen-kundenspezifischer B&C-Kompressionstreiber	
Programmleistung	LF - 800W	
	LF - 320W	
Nennimpedanz	LF - 8 Ω	
	HF - 16 Ω	
Empfindlichkeit (1W@1m)	LF – 100 dB (Vollraum)	
	HF – 113 dB (Vollraum)	
Berechneter Max. SPL (Kontinuität/Spitze)	LF – 129 dB / 132 dB (Vollraum)	
	HF – 135,1 dB / 138,1 dB (Vollraum)	
Empfohlene Übergangsfrequenzen (AKTIV)	1150 Hz Linkwitz-Riley 48 dB/Okt	
Empfohlener HPF (mit Subwoofern)	80Hz Linkwitz-Riley 24dB/Okt	
Beschläge	Einstellbares Rigging-System (0° bis 8°)	Einstellbares Rigging-System (11,5° oder 15°)
Konstruktion	15 mm mehrschichtiges Birkenperrholz, verschraubt und verleimt	
Anschlüsse	2 x SpeakON NL4	
Beenden	Kratzfeste, strukturierte schwarze Farbe	
Gitter	Schwarzpulverbeschichtetes perforiertes Gitter	
Abmessungen (B x H x T)	602 x 350 x 466 mm	
Nettogewicht	33 kg	34,5 kg

MASSE



NEXT LA122v2/LA122Wv2 – Benutzerhandbuch

www.next-proaudio.com

GARANTIE

Für die Produkte von NEXT-proaudio gewährt NEXT-proaudio eine Garantie gegen Herstellungsfehler in Material oder Verarbeitung über einen Zeitraum von 5 Jahren für die passiven Lautsprecher und 2 Jahren für alle anderen Produkte, gerechnet ab dem ursprünglichen Kaufdatum. Der Original-Kaufbeleg ist zwingend erforderlich. Dies dient der Gewährleistungsvalidierung und das Produkt muss bei einem autorisierten NEXT-proaudio-Händler gekauft worden sein.

Die Garantie kann während der Garantiezeit auf einen Nachbesitzer übertragen werden; die Garantiezeit kann hierdurch jedoch nicht über die ursprüngliche Garantiezeit von fünf Jahren ab dem auf der Rechnung von NEXT-proaudio angegebenen ursprünglichen Kaufdatum hinaus verlängert werden.

Während der Garantiezeit wird NEXT-proaudio nach eigenem Ermessen ein Produkt, das sich als defekt erweist, entweder reparieren oder ersetzen, vorausgesetzt, das Produkt wird in der Originalverpackung und mit vorausbezahlem Versand an einen autorisierten NEXT-proaudio-Servicevertreter oder -Händler zurückgesandt.

NEXT-proaudio kann nicht für Mängel haftbar gemacht werden, die durch unbefugte Änderungen, unsachgemäße Verwendung, Fahrlässigkeit, Witterungseinflüsse, höhere Gewalt oder einen Unfall oder eine Verwendung dieses Produkts verursacht wurden, die nicht den Anweisungen in diesem Handbuch entspricht /oder NEXT-proaudio. NEXT-proaudio haftet nicht für Folgeschäden.

Diese Garantie ist exklusiv und es wird keine andere Garantie ausdrücklich oder stillschweigend gewährt. Diese Garantie hat keinen Einfluss Ihre gesetzlichen Rechte.

ANMERKUNGEN

KONTAKTE

Im Zweifelsfall oder für weitere Informationen:

Schreiben Sie uns:

NEXT-PROAUDIO
Rua da Venda Nova, 295
4435-469 Rio Tinto
Portugal

Kontaktieren

Sie uns: Tel. +351 22 489 00
75 Fax. +351 22 480 50 97

Senden Sie eine E-

Mail: info@next-proaudio.com

Durchsuchen Sie unsere

Website: www.next-proaudio.com

Folge uns auf:

Facebook: facebook.com/nextproaudio
Instagram: instagram.com/nextproaudio
LinkedIn: LinkedIn.com/company/next-proaudio
Twitter: twitter.com/next_proaudio
Youtube: youtube.com/user/NEXTmanufacturer