

HFA112s
2-Kanal-AKTIVER Bandpass
Subwoofer

BENUTZERHANDBUCH

INHALT

EINFÜHRUNG	- 1 -
AUSPACKEN	- 1 -
ÜBERSICHT ÜBER DIE HFA-SUBWOOFER-SERIE	- 1 -
SICHERHEIT ZUERST	- 2 -
VORSICHT	- 2 -
HFA112s LEISTUNGSVERSTÄRKER UND DSP	- 4 -
GARANTIE	- 5 -
TECHNISCHE SPEZIFIKATIONEN	- 6 -
ANMERKUNGEN	- 7 -
KONTAKTE	- 8 -



EINFÜHRUNG

Vielen Dank für den Kauf eines NEXT HFA112s 2-Kanal ACTIVE Bandpass-Subwoofers. In diesem Handbuch finden Sie nützliche und wichtige Informationen zu Ihrem HFA112s-Element. Bitte nehmen Sie sich etwas Zeit, um dieses Handbuch zu lesen, und bewahren Sie es zum späteren Nachschlagen griffbereit auf. NEXT-proaudio liegt Ihre Sicherheit und Ihr Wohlbefinden am Herzen. Befolgen Sie daher bitte alle Anweisungen und beachten Sie alle Warnhinweise. Darüber hinaus hilft Ihnen ein besseres Verständnis einiger spezifischer Funktionen der Systeme der HFA-Serie dabei, das volle Potenzial auszuschöpfen. Aufgrund der kontinuierlichen Weiterentwicklung von Techniken und Standards behält sich NEXT proaudio das Recht vor, die Spezifikationen seiner Produkte ohne vorherige Ankündigung zu ändern. Die aktuellsten Daten finden Sie auf unserer Website: www.next-proaudio.com

AUSPACKEN

Die Systeme der NEXT HFA-Serie werden in Europa (Portugal) von NEXT-proaudio nach höchsten Standards gebaut und vor Verlassen des Werks gründlich geprüft. Untersuchen Sie Ihr HFA112s beim Auspacken sorgfältig auf Anzeichen möglicher Transportschäden und informieren Sie umgehend Ihren Händler, wenn solche Schäden aufgetreten sind.

Es wird empfohlen, die Originalverpackung aufzubewahren, damit die HFA112s bei Bedarf in Zukunft neu verpackt werden können. Bitte beachten Sie, dass NEXT-proaudio und seine autorisierten Händler keine Haftung für Schäden an zurückgegebenen Produkten übernehmen können, die durch die Verwendung nicht zugelassener Verpackungen entstehen.

ÜBERSICHT ÜBER DIE HFA-SUBWOOFER-SERIE

Die HFA-Lautsprecherserie besteht aus voll betriebenen PA-Systemen, die für eine hohe Ausgangsleistung ausgelegt sind. Dynamik, extreme Linearität und Treue für unübertroffene Leistung zu einem sehr wettbewerbsfähigen Preis.

Die vollständig in Portugal entworfene und hergestellte HFA-Lautsprecherserie verwendet hochwertige, maßgeschneiderte Komponenten und verfügt über Gehäuse aus Birkenesperrholz, die mit einer kratzfesten Strukturfarbe beschichtet sind, um eine hervorragende Leistung und Haltbarkeit zu gewährleisten.

Die Integration mit den neuen DPAmplifier-Modulen mit bis zu 1650 Wrms (HFA112s) oder 2200 Wrms (HFA118s) und die fortschrittliche digitale Signalverarbeitung setzen einen neuen Standard für Verzerrung, Rauschen und thermische Effizienz. Dank des überraschend einfachen Handhabungskonzepts können Sie es sofort anschließen und loslegen. Konfigurieren Sie das System, indem Sie die richtige Voreinstellung auswählen, und lassen Sie das System den Rest erledigen.

Die HFA112 und HFA118 sind in der Lage, einen externen passiven Satelliten mit bis zu 550 Wrms zu versorgen, wobei 1100 Wrms für die eigene Stromversorgung übrig bleiben. Der HFA118sHP ist nicht in der Lage, einen externen passiven Satelliten mit Strom zu versorgen, kann aber eine Leistung von bis zu 2200 Wrms verarbeiten.

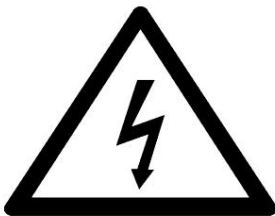
SICHERHEIT ZUERST


Bitte beachten Sie dieses Kapitel genau. Die Nichtbeachtung dieser Anweisungen kann zu Verletzungen oder zum Tod führen.

GEFAHR – GEHÖRSCHÄDEN



Systeme der NEXT HFA-Serie können extrem hohe Schalldruckpegel erzeugen und sollten mit Vorsicht verwendet werden. Hörverlust ist kumulativ und kann aus Pegeln über 90 dB resultieren, wenn Menschen über einen längeren Zeitraum der Strahlung ausgesetzt sind. Halten Sie sich niemals in der Nähe von Lautsprechern auf, die mit hohen Lautstärken betrieben werden.




RISIKO EINES ELEKTRISCHEN SCHLAGES
NICHT ÖFFNEN



UM DAS RISIKO EINES STROMSCHLAGS ZU REDUZIEREN, ENTFERNEN SIE DIE ABDECKUNG NICHT

Im Inneren befinden sich keine vom Benutzer zu wartenden Teile

Überlassen Sie die Wartung qualifiziertem Personal

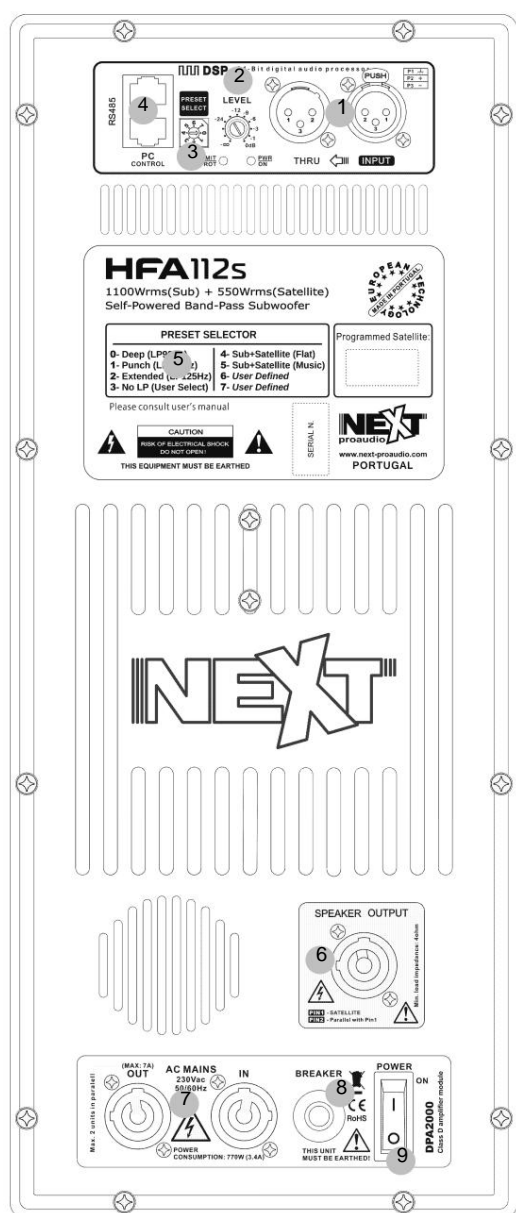
- Verwenden Sie Ihre HFA112s nicht in der Nähe von Wasserquellen wie Schwimmbädern, Seen, Wasserläufen, an denen sie Regen ausgesetzt sind, in Umgebungen mit hoher Luftfeuchtigkeit oder in der Nähe anderer Wasser- oder Feuchtigkeitsquellen.
- Verwenden Sie zum Reinigen Ihres HFA112s nur ein weiches, trockenes Tuch.
- Stellen Sie Ihre HFA112s niemals so auf, dass der Luftstrom in der Nähe des Verstärkers verhindert wird. Zwischen dem Verstärker und einer nahegelegenen Oberfläche sollte ein Mindestabstand von 6 cm eingehalten werden.
- Benutzen Sie Ihre HFA112s niemals zu nahe an Wärmequellen wie Heizkörpern oder anderen Geräten, die Wärme erzeugen.
- Stellen Sie bei der Montage einer Stange immer sicher, dass der Boden oder die Struktur, auf der sich der Stapel befindet, vorhanden ist erfolgt gleichmäßig und hält dem Gewicht stand.
- Verlegen Sie die Kabel so, dass sie keine Stolpergefahr darstellen.
- Legen Sie keine Gegenstände auf den Stapel, sie könnten versehentlich herunterfallen und Verletzungen verursachen
Verletzungen.
- Versuchen Sie nicht, die Gehäuse zu bewegen, während sie angeschlossen sind.
- Versuchen Sie nicht, die HFA112s über die in diesem Handbuch beschriebenen hinaus zu warten. Alle anderen Wartungs- oder Reparaturarbeiten an diesem Produkt dürfen nur von qualifiziertem Personal durchgeführt werden.
- Um Stromschläge zu vermeiden, verwenden Sie kein Verlängerungskabel, keine Steckdose oder andere Steckdosen wo die Klingen der Steckverbinder nicht vollständig eingeführt werden können.
- Es sollten Vorkehrungen getroffen werden, um einen Erdungsfehler oder einen Polaritätswechsel zu verhindern.
- Es wird empfohlen, die HFA112s bei Sturm oder bei längerer Nichtbenutzung vom Netz zu trennen von Zeit.

SICHERHEITSÜBERLEGUNGEN ZUR AUFHÄNGUNG UND AUFHÄNGUNG

Die Gehäuse der HFA-Serie sind für tragbare Anwendungen konzipiert, können jedoch mithilfe der mitgelieferten Gewindeeinsätze aufgehängt werden. Diese Gehäuse sind innen mit Eckverstärkungswinkeln aus Stahl ausgestattet, um sicherzustellen, dass jeder Schrank stabil genug ist, um an der Oberseite aufgehängt zu werden.

- Bevor Sie Systeme der NEXT HFA-Serie montieren oder aufhängen, überprüfen Sie alle Komponenten und die gesamte Hardware auf Anzeichen von Beschädigung oder fehlenden Teilen. Wenn Sie beschädigte, korrodierte oder deformierte Teile feststellen, verwenden Sie diese nicht und ersetzen Sie sie sofort.

- Verwenden Sie keine Hardware, die nicht für die Belastbarkeit ausgelegt ist oder deren Leistung für die Bewältigung der Belastung nicht ausreicht Systemgewicht mit einem guten Sicherheitsfaktor (mindestens 4:1).
- Die Installation von hängenden Systemen sollte nur von qualifiziertem Personal durchgeführt werden.
- Tragen Sie stets angemessene Schutzkleidung und -ausrüstung, um möglichen Verletzungen vorzubeugen.
- Stellen Sie sicher, dass Sie alle lokalen und nationalen Vorschriften bezüglich der Ausrüstung verstehen Installation.



HFA112s LEISTUNGSVERSTÄRKER

UND DSP

Der HFA112s wurde wie alle Modelle der HFA-Serie entwickelt, um ein einfach zu bedienendes und vielseitig einsetzbares System zu schaffen. Der Verstärker ist darauf ausgelegt, nicht nur die HFA112 selbst, sondern auch jeden passiven Satelliten oder jede Gruppe von Satelliten mit Strom zu versorgen, solange die minimale Gesamtimpedanz nicht unter 4 Ω fällt. Der HFA112 ist, wie alle Modelle der HFA-Serie, für den vollständigen Plug-and-Play-Betrieb vorbereitet und verfügt bereits über sechs voreingestellte Konfigurationen, die nahezu alle Situationen abdecken. Sollten Sie jedoch mit keiner davon zufrieden sein, stehen Ihnen auch zwei benutzerdefinierte Konfigurationen zur Verfügung, mit denen Sie das System mit dem NEXT-proaudio an Ihre Bedürfnisse anpassen können

SOUNDWARE1-Software und der mitgelieferte RS485-zu-USB-Konverter.

Hier ist eine kurze Beschreibung des Verstärkerpanels:

- | | |
|----|--|
| 1- | Signaleingang/-ausgang |
| 2- | Potentiometer zur PegelEinstellung |
| 3- | Voreinstellungsauswahl |
| 4- | RS485-Kommunikationsschnittstelle |
| 5- | Liste der verfügbaren Voreinstellungen |
| 6- | Satellitenausgang |
| 7- | AC-Netzeingang/-ausgang |
| 8- | Schutzschalter |
| 9- | Ein-/Ausschalter |



Betreiben Sie die Lautsprecher der HFA-Serie niemals so, dass die Limiter-LED ständig eingeschaltet bleibt.

¹ Laden Sie NEXT-proaudio SOUNDWARE unter www.next-proaudio.com/downloads herunter

HFA112s-Preset-Liste:

- 0- Deep (LP90Hz): Tiefpassfilter bei 90Hz 24dB/Oct Linkwitz-Riley
- 1- Punch (LP110Hz): Tiefpassfilter bei 110 Hz 24 dB/Okt. Linkwitz-Riley
- 2- Erweitert (LP125Hz): Tiefpassfilter bei 125Hz 24dB/Okt. Linkwitz-Riley
- 3- Kein LP (Benutzerauswahl): Kein Tiefpassfilter verwendet (kann vom Benutzer definiert werden)
- 4- Sub+Satellit (flach): Flacher Frequenzgang mit dem unter „Programmierter Satellit“ angegebenen Satelliten.
Etikett
- 5- Sub+Satellit (Musik): Frequenzgang angepasst für die Musikwiedergabe mit dem auf dem Etikett „Programmierter Satellit“ angegebenen Satelliten (Ohrkompensation aufgrund hoher Schalldruckpegel im mittleren Hochfrequenzbereich)
- 6- Benutzerdefiniert: Freier Speicher für Benutzerspeicher (AUSGABE ist standardmäßig stummgeschaltet)
- 7- Benutzerdefiniert: Freier Speicher für Benutzerspeicher (AUSGABE ist standardmäßig stummgeschaltet)

GARANTIE

Für die Produkte von NEXT-proaudio gewährt NEXT-proaudio eine Garantie gegen Herstellungsfehler in Material oder Verarbeitung über einen Zeitraum von 5 Jahren für die passiven Lautsprecher und 2 Jahren für alle anderen Produkte, gerechnet ab dem ursprünglichen Kaufdatum. Zur Gewährleistungsvalidierung ist der Originalkaufbeleg zwingend erforderlich und das Produkt muss bei einem NEXT proaudio-Vertragshändler gekauft worden sein.

Die Garantie kann während der Garantiezeit auf einen Nachbesitzer übertragen werden; die Garantiezeit kann hierdurch jedoch nicht über die ursprüngliche Garantiezeit von fünf Jahren ab dem auf der Rechnung von NEXT-proaudio angegebenen ursprünglichen Kaufdatum hinaus verlängert werden.

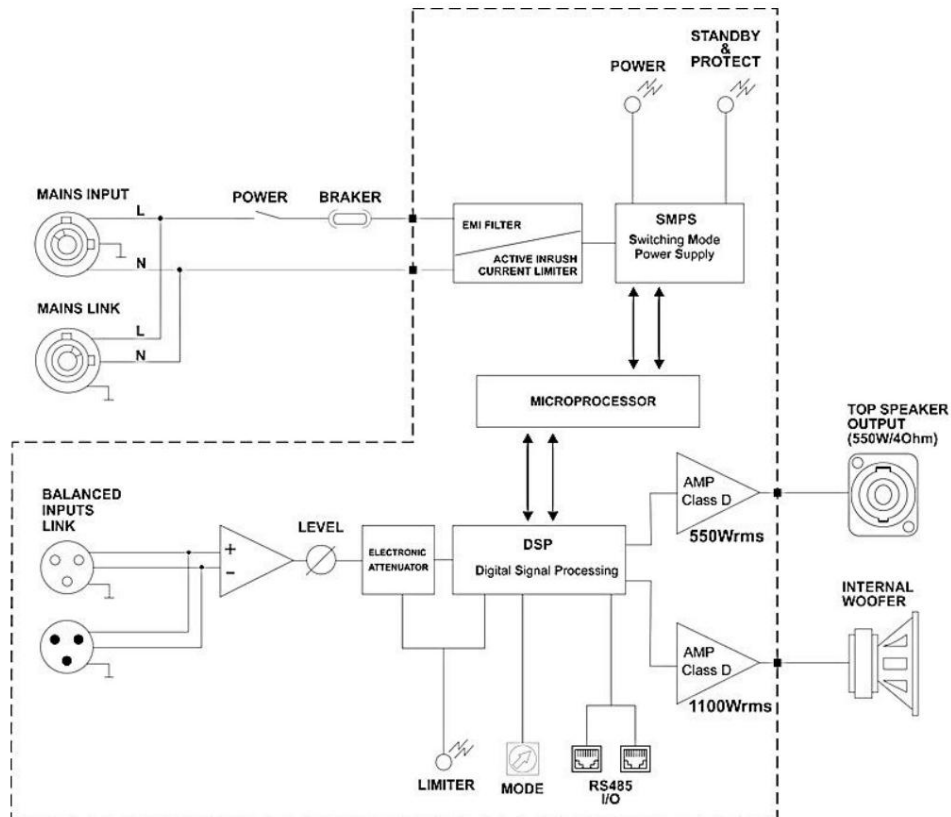
Während der Garantiezeit wird NEXT-proaudio nach eigenem Ermessen ein Produkt, das sich als defekt erweist, entweder reparieren oder ersetzen, vorausgesetzt, das Produkt wird in der Originalverpackung und mit vorausbezahltem Versand an einen autorisierten NEXT-proaudio-Servicevertreter oder -Händler zurückgesandt.

NEXT-proaudio kann nicht für Mängel haftbar gemacht werden, die durch unbefugte Änderungen, unsachgemäße Verwendung, Fahrlässigkeit, Witterungseinflüsse, höhere Gewalt oder Unfälle oder eine Verwendung dieses Produkts verursacht wurden, die nicht den Anweisungen in diesem Handbuch entspricht /oder NEXT-proaudio. NEXT-proaudio haftet nicht für Folgeschäden.

Diese Garantie ist exklusiv und es wird keine andere Garantie ausdrücklich oder stillschweigend gewährt. Diese Garantie beeinträchtigt nicht Ihre gesetzlichen Rechte.

TECHNISCHE SPEZIFIKATIONEN

HFA112s-Blockdiagramm

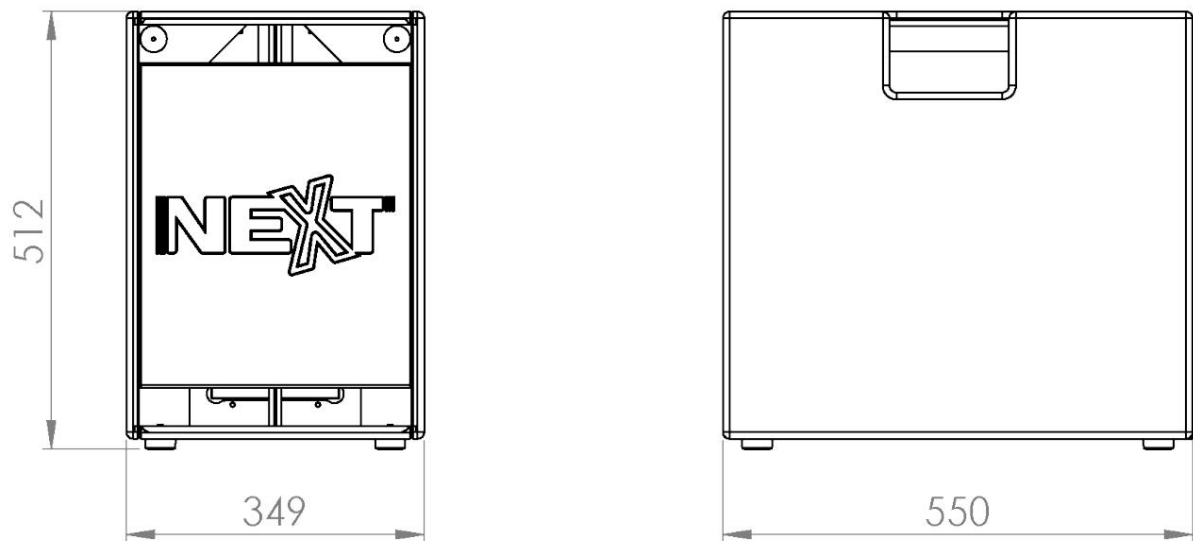


NÄCHSTE HFA112s TECHNISCHE SPEZIFIKATIONEN	
Frequenzgang	AKTIVER Bandpass-Subwoofer
des Lautsprechertyps (-6 dB)	40 Hz – X-Over
Berechneter Max. SPL (Kontinuität/Spitze)	130 dB / 136 dB (Halbraum)
Komponenten	1 x 12-Zoll-Long-Excursion-/4-Zoll-Schwingspulen-Custom-B&C-Lautsprecher
Verstärkertechnologie	2-Kanal-Switched-Mode-Klasse-D mit DSP (1650 W)
Power to Int. Lautsprecher (Sub) (RMS)	1100W
Strom an Ext. Lautsprecher (4 y Sat) (RMS) 550 W	
Konstruktion	15 mm mehrschichtiges Birkenperrholz, verschraubt und verleimt
Beenden	Kratzfeste, strukturierte schwarze Farbe
Abmessungen (B x H x T)	349 x 512 x 550 mm
Nettogewicht	25,2 kg
Liefergewicht	27,4 kg

NEXT HFA112s – Benutzerhandbuch

www.next-proaudio.com

MASSE



ANMERKUNGEN

A large rounded rectangular box containing seven horizontal lines for writing notes.

KONTAKTE

Im Zweifelsfall oder bei weiteren Informationen:

Schreiben Sie uns:

NEXT-PROAUDIO
Rua da Venda Nova, 295
4435-469 Rio Tinto
Portugal

Kontaktieren

Sie uns: Tel. +351 22 489 00 75
Fax. +351 22 480 50 97

Senden Sie eine E-

Mail: info@next-proaudio.com

Besuchen Sie unsere

Website: www.next-proaudio.com

Folgen Sie uns

auf: Facebook: facebook.com/nextproaudio
Instagram: instagram.com/nextproaudio
LinkedIn: LinkedIn.com/company/next-proaudio
Twitter: twitter.com/next_proaudio
Youtube: youtube.com/user/NEXTmanufacturer