

PFA18sHP/PFA18spHP  
AKTIV/Passiv Frontlader hoch  
Power-Subwoofer

BENUTZERHANDBUCH



INHALT

EINFÜHRUNG	- 1 -
AUSPACKEN	- 1 -
ÜBERSICHT DER PFA-SERIE	- 1 -
SICHERHEIT ZUERST	- 2 -
PFA18sHP LEISTUNGSVERSTÄRKER UND DSP	- 4 -
PFA18spHP	- 5 -
GARANTIE	- 6 -
TECHNISCHE SPEZIFIKATIONEN	- 6 -
KONTAKTE	- 8 -



## EINFÜHRUNG

Vielen Dank für den Kauf eines NEXT PFA18s(p)HP ACTIVE/Passive Front-Loaded High Power Subwoofers. In diesem Handbuch finden Sie nützliche und wichtige Informationen zu Ihrem PFA18s(p)HP-Element. Bitte nehmen Sie sich etwas Zeit, um dieses Handbuch zu lesen, und bewahren Sie es zum späteren Nachschlagen griffbereit auf. NEXT-proaudio liegt Ihre Sicherheit und Ihr Wohlbefinden am Herzen. Befolgen Sie daher bitte alle Anweisungen und beachten Sie alle Warnhinweise. Darüber hinaus hilft Ihnen ein besseres Verständnis einiger spezifischer Funktionen des PFA18s(p)HP dabei, sein volles Potenzial auszuschöpfen. Aufgrund der kontinuierlichen Weiterentwicklung von Techniken und Standards behält sich NEXT-proaudio das Recht vor, die Spezifikationen seiner Produkte ohne vorherige Ankündigung zu ändern. Die aktuellsten Daten finden Sie auf unserer Website: [www.next-proaudio.com](http://www.next-proaudio.com)

## AUSPACKEN

Die Systeme der NEXT PFA-Serie werden in Europa (Portugal) von NEXT-proaudio nach höchsten Standards gebaut und vor Verlassen des Werks gründlich geprüft. Untersuchen Sie Ihren PFA18sHP beim Auspacken sorgfältig auf Anzeichen möglicher Transportschäden und informieren Sie umgehend Ihren Händler, wenn solche Schäden aufgetreten sind.

Es wird empfohlen, die Originalverpackung aufzubewahren, damit der PFA18sHP bei Bedarf in Zukunft erneut verpackt werden kann. Bitte beachten Sie, dass NEXT-proaudio und seine autorisierten Händler keine Haftung für Schäden an zurückgegebenen Produkten übernehmen können, die durch die Verwendung nicht zugelassener Verpackungen entstehen.

## ÜBERSICHT DER PFA-SERIE

NEXT-proaudio hat die neue PFA-Reihe energieautarker oder passiver Lautsprecherboxen speziell für Installationen, Musiker und DJs entwickelt, die modernste Akustik und Elektronik zu einem begrenzten Budget wünschen. Diese Lautsprecherlinie besteht aus hochwertigem Mehrschichtholz mit einer härtenden, langlebigen und kratzfesten Beschichtung, vollständig drehbaren Hörnern mit konstanter Richtwirkung zur Anpassung der H x V-Winkelabdeckung und maßgeschneiderten Lautsprechertreibern. Die Herstellung erfolgt in Europa in unserem Werk in Rio Tinto, Portugal.

Diese Serie besteht aus Lautsprechern und Subwoofern, die zusammen eine perfekte Kombination bilden. Es können verschiedene Kombinationen von Lautsprechern und Subwoofern zusammengestellt werden, um Ihren Anforderungen gerecht zu werden. Die Aktivlautsprecher verfügen über eine Vielzahl von Werksvoreinstellungen, die es Ihnen ermöglichen, sie als Plug-and-Play-Lösung für den Veranstaltungsort zu verwenden.

Der PFA18sHP ist ein belüfteter 18-Zoll-Direktstrahler, der ein hervorragendes Einschwingverhalten aufweist und sehr hohe Schalldruckpegel liefern kann.

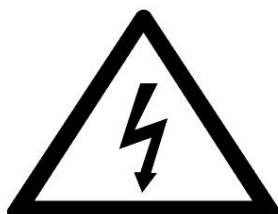
## SICHERHEIT ZUERST

Bitte beachten Sie dieses Kapitel genau. Die Nichtbeachtung dieser Anweisungen kann zu Verletzungen oder zum Tod führen.

### GEFAHR – GEHÖRSCHÄDEN



Systeme der NEXT PFA-Serie können extrem hohe Schalldruckpegel erzeugen und sollten mit **Vorsicht** verwendet werden. Hörverlust ist kumulativ und kann aus Pegeln über 90 dB resultieren, wenn Menschen über einen längeren Zeitraum der Strahlung ausgesetzt sind. Halten Sie sich niemals in der Nähe von Lautsprechern auf, die mit hohen Lautstärken betrieben werden.



### VORSICHT

RISIKO EINES ELEKTRISCHEN SCHLAGES

NICHT ÖFFNEN



UM DAS RISIKO EINES STROMSCHLAGS ZU REDUZIEREN, ENTFERNEN SIE DIE ABDECKUNG NICHT

Im Inneren befinden sich keine vom Benutzer zu wartenden Teile

**Überlassen Sie die Wartung qualifiziertem Personal**

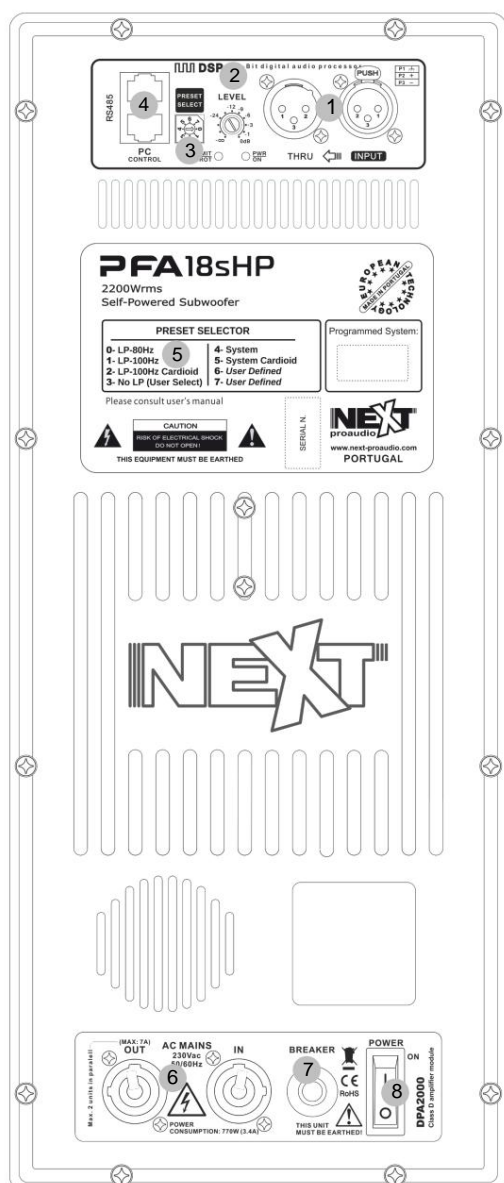
- Verwenden Sie Ihren PFA18sHP nicht in der Nähe von Wasserquellen wie Schwimmbädern, Seen, Wasserläufen, an Orten, an denen er Regen ausgesetzt ist, in Umgebungen mit hoher Luftfeuchtigkeit oder in der Nähe anderer Wasser- oder Feuchtigkeitsquellen.
- Verwenden Sie zum Reinigen Ihres PFA18sHP nur ein weiches, trockenes Tuch.
- Stellen Sie Ihren PFA18sHP niemals so auf, dass der Luftstrom in der Nähe des Verstärkers verhindert wird. Zwischen dem Verstärker und einer nahegelegenen Oberfläche sollte ein Mindestabstand von 6 cm eingehalten werden.
- Benutzen Sie Ihren PFA18sHP niemals zu nahe an Wärmequellen wie Heizkörpern oder anderen Geräten, die Wärme erzeugen.
- Stellen Sie bei der Montage an einer Stange immer sicher, dass der Boden oder die Struktur, auf der gestapelt wird, eben ist und dem Gewicht standhalten kann.
- Verlegen Sie die Kabel so, dass sie keine Stolpergefahr darstellen.
- Legen Sie keine Gegenstände auf den Stapel, sie könnten versehentlich herunterfallen und Verletzungen verursachen.  
Verletzungen.
- Versuchen Sie nicht, die Gehäuse zu bewegen, während sie angeschlossen sind.
- Versuchen Sie nicht, den PFA18sHP über die in diesem Handbuch beschriebenen hinaus zu warten. Alle anderen Wartungs- oder Reparaturarbeiten an diesem Produkt dürfen nur von qualifiziertem Personal durchgeführt werden.
- Um Stromschläge zu vermeiden, verwenden Sie kein Verlängerungskabel, keine Steckdose oder andere Steckdosen wo die Klängen der Steckverbinder nicht vollständig eingeführt werden können.
- Es sollten Vorkehrungen getroffen werden, um einen Erdungsfehler oder einen Polaritätswechsel zu verhindern.
- Es wird empfohlen, den PFA18sHP bei Sturm oder bei längerer Nichtbenutzung vom Netz zu trennen  
Zeitspanne.

#### SICHERHEITSÜBERLEGUNGEN ZUR AUFHÄNGUNG UND AUFHÄNGUNG

Die Gehäuse der PFA-Serie sind für tragbare Anwendungen konzipiert, können jedoch mithilfe der mitgelieferten Gewindeinsätze aufgehängt werden. Diese Gehäuse sind innen mit Eckverstärkungswinkeln aus Stahl ausgestattet, um sicherzustellen, dass jeder Schrank stabil genug ist, um an der Oberseite aufgehängt zu werden.

- Bevor Sie Systeme der NEXT PFA-Serie montieren oder aufhängen, überprüfen Sie alle Komponenten und die gesamte Hardware auf Anzeichen von Beschädigungen oder fehlenden Teilen. Wenn Sie beschädigte, korrodierte oder deformierte Teile feststellen, verwenden Sie diese nicht und ersetzen Sie sie sofort.

- Verwenden Sie keine Hardware, die nicht für die Belastbarkeit ausgelegt ist oder deren Leistung für die Bewältigung der Belastung nicht ausreicht Systemgewicht mit einem guten Sicherheitsfaktor (mindestens 4:1).
- Die Installation von hängenden Systemen sollte nur von qualifiziertem Personal durchgeführt werden.
- Tragen Sie stets angemessene Schutzkleidung und -ausrüstung, um möglichen Verletzungen vorzubeugen.
- Stellen Sie sicher, dass Sie alle lokalen und nationalen Vorschriften bezüglich der Ausrüstung verstehen Installation.



## PFA18sHP LEISTUNGSVERSTÄRKER UND DSP

Der PFA18sHP wurde wie alle Modelle der PFA-Serie mit dem Ziel entwickelt, ein einfach zu bedienendes und vielseitig einsetzbares System zu schaffen. Der Verstärker wurde entwickelt, um den PFA18sHP mit 2200 W zu versorgen. Der PFA18sHP ist, wie alle Modelle der PFA-Serie, für den vollständigen Plug-and-Play-Betrieb vorbereitet und verfügt bereits über sechs voreingestellte Konfigurationen, die nahezu alle Situationen abdecken. Sollten Sie jedoch mit keiner davon zufrieden sein, stehen Ihnen auch zwei benutzerdefinierte Konfigurationen zur Verfügung, mit denen Sie das System mithilfe der NEXT-proaudio SOUNDWARE1-Software und dem mitgelieferten RS485-zu-USB-Konverter an Ihre Bedürfnisse anpassen können.

Hier ist eine kurze Beschreibung des Verstärkerpanels:

- |    |  |
|----|--|
| 1- | Signaleingang/-ausgang                 |
| 2- | Potentiometer zur Pegeleinstellung     |
| 3- | Voreinstellungsauswahl                 |
| 4- | RS485-Kommunikationsschnittstelle      |
| 5- | Liste der verfügbaren Voreinstellungen |
| 6- | AC-Netzeingang/-ausgang                |
| 7- | Schutzschalter                         |
| 8- | Ein-/Ausschalter                       |



Betreiben Sie die Lautsprecher der PFA-Serie niemals so, dass die Limiter-LED ständig eingeschaltet bleibt.

<sup>1</sup> Laden Sie NEXT-proaudio SOUNDWARE unter [www.next-proaudio.com/downloads](http://www.next-proaudio.com/downloads) herunter

PFA118sHP-Voreinstellungsliste:

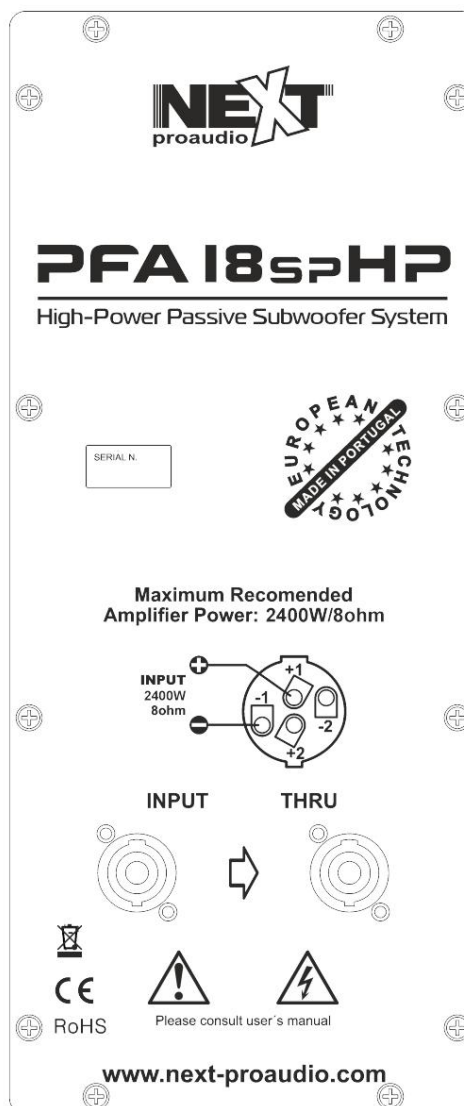
- 0- LP-80Hz: Tiefpassfilter bei 80 Hz 24 dB/Okt. Linkwitz-Riley
- 1- LP-100Hz: Tiefpassfilter bei 100 Hz 24 dB/Okt. Linkwitz-Riley (kann auch in einer Nierenkonfiguration auf dem nach vorne gerichteten Subwoofer PFA118sHP verwendet werden)
- 2- LP-100Hz Niere: Muss in einer Niere-Anordnung auf dem nach hinten gerichteten PFA118sHP-Subwoofer verwendet werden (keine weiteren Anpassungen erforderlich)
- 3- Kein LP (Benutzerauswahl): Ein Tiefpassfilter kann vom Benutzer entsprechend seinen Anforderungen definiert werden
- 4- System: Ist eine „maßgeschneiderte“ Voreinstellung, die nur für das System gilt, das auf dem Etikett „Programmiertes System“ angegeben ist
- 5- System Cardioid: Ist der Zwillingbruder von Preset Nummer 4. Muss nach hinten gerichtet verwendet werden
- Subwoofer in Nierencharakteristik (keine weiteren Anpassungen erforderlich)
- 6/7 – Benutzerdefiniert: Freier Speicher für Benutzerspeicher

#### PFA18spHP

Der PFA18spHP ist die passive Version des PFA18sHP.

Es ist in der Lage, für seine Größe eine extrem hohe Leistung und Dynamik sowie extreme Linearität und Wiedergabetreue zu liefern, und ist im Hinblick auf das Preis-Leistungs-Verhältnis eine der besten Lösungen seiner Klasse auf dem Markt. PFA18spHP ist ein 8-ö-Lautsprecher mit 2400 W, was zu einer extrem hohen Signalausgabe führt. Der Lautsprecher muss über einen 4-Punkt-SpeakON-Anschluss an 1+/1- speakON-Punkten angeschlossen werden.

Dieser Subwoofer kann als Ergänzung zum PFA-Breitbandlautsprecher verwendet werden, um dessen Bandbreite zu erweitern.





## GARANTIE

Für die Produkte von NEXT-proaudio gewährt NEXT-proaudio eine Garantie gegen Herstellungsfehler in Material oder Verarbeitung über einen Zeitraum von 5 Jahren für die passiven Lautsprecher und 2 Jahren für alle anderen Produkte, gerechnet ab dem ursprünglichen Kaufdatum. Zur Gewährleistungsvalidierung ist der Originalkaufbeleg zwingend erforderlich und das Produkt muss bei einem NEXT proaudio-Vertragshändler gekauft worden sein.

Die Garantie kann während der Garantiezeit auf einen Nachbesitzer übertragen werden; die Garantiezeit kann hierdurch jedoch nicht über die ursprüngliche Garantiezeit von fünf Jahren ab dem auf der Rechnung von NEXT-proaudio angegebenen ursprünglichen Kaufdatum hinaus verlängert werden.

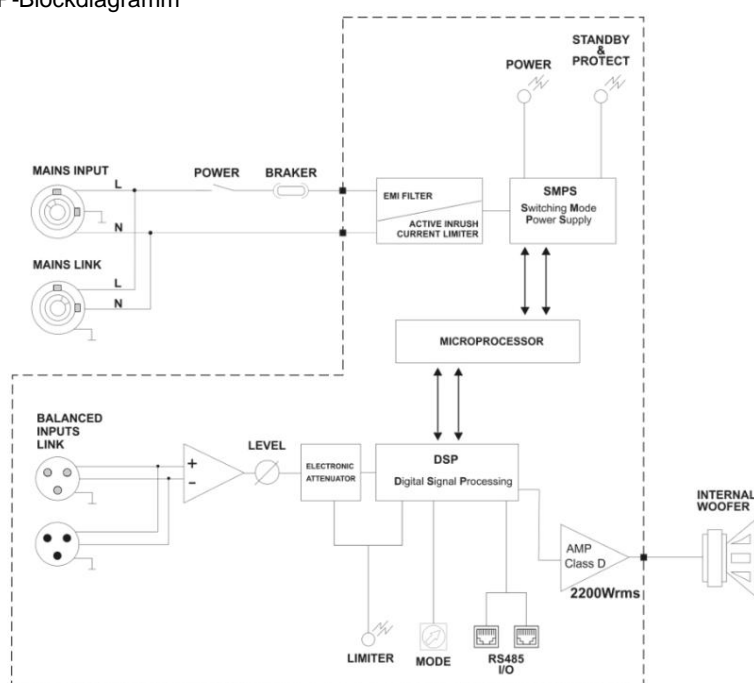
Während der Garantiezeit wird NEXT-proaudio nach eigenem Ermessen ein Produkt, das sich als defekt erweist, entweder reparieren oder ersetzen, vorausgesetzt, das Produkt wird in der Originalverpackung und mit vorausbezahltem Versand an einen autorisierten NEXT-proaudio-Servicevertreter oder -Händler zurückgesandt.

NEXT-proaudio kann nicht für Mängel haftbar gemacht werden, die durch unbefugte Änderungen, unsachgemäße Verwendung, Fahrlässigkeit, Witterungseinflüsse, höhere Gewalt oder Unfälle oder eine Verwendung dieses Produkts verursacht wurden, die nicht den Anweisungen in diesem Handbuch entspricht /oder NEXT-proaudio. NEXT-proaudio haftet nicht für Folgeschäden.

Diese Garantie ist exklusiv und es wird keine andere Garantie ausdrücklich oder stillschweigend gewährt. Diese Garantie beeinträchtigt nicht Ihre gesetzlichen Rechte.

## TECHNISCHE SPEZIFIKATIONEN

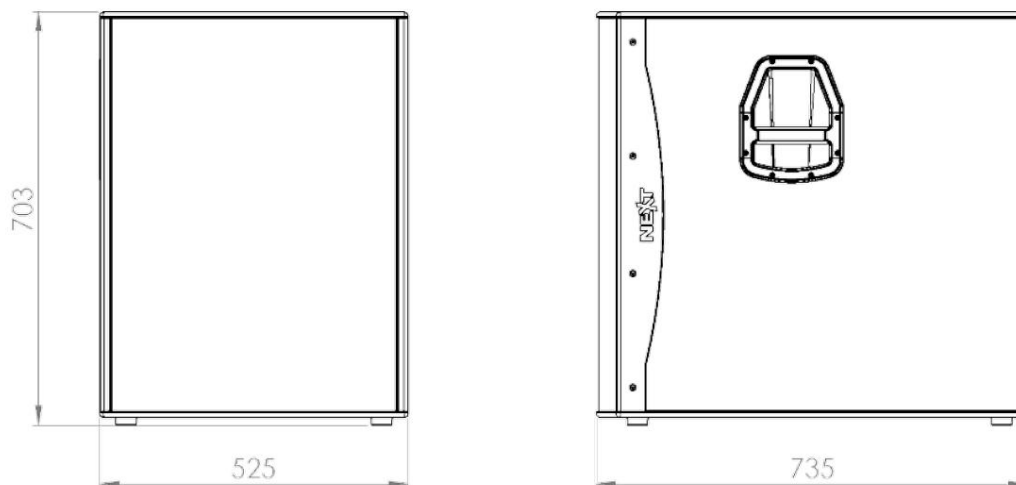
PFA18sHP-Blockdiagramm



NÄCHSTE PFA18sHP TECHNISCHE SPEZIFIKATIONEN	
Frequenzgang	AKTIVER Reflex-Subwoofer
des Lautsprechertyps (-6 dB)	38 Hz – X-Over
Berechneter Max. Schalldruck (Kontinuität/Spitze)	136 dB / 142 dB (Halbraum)
Komponenten	1 x 18-Zoll-Long-Excursion-/4-Zoll-Schwingspulen-Custom-B&C-Lautsprecher
Verstärkertechnik Aufbau	Schaltmodus Klasse D mit DSP (2200 W)
Beenden	18 mm mehrschichtiges Birkenperrholz, verschraubt und verleimt
Gitter	Kratzfeste, strukturierte schwarze Farbe
Gitter	Stahl, schwarzes Finish (auch in anderen Farben erhältlich)
Abmessungen (B x H x T)	525 x 703 x 735 mm
Nettogewicht	47,9 kg
Liefergewicht	51,5 kg

NÄCHSTE PFA18spHP TECHNISCHE SPEZIFIKATIONEN	
Frequenzgang	Passiver Reflex-Subwoofer
des Lautsprechertyps (-6 dB)	38Hz – 270Hz
Berechneter Max. Schalldruck (Kontinuität/Spitze)	137 dB / 143 dB (Halbraum)
Komponenten	1 x 18-Zoll-Long-Excursion-/4-Zoll-Schwingspulen-Custom-B&C-Lautsprecher
Programm Leistung	2400W
Nennimpedanz	8 Uhr
Konstruktion	18 mm mehrschichtiges Birkenperrholz, verschraubt und verleimt
Beenden	Kratzfeste, strukturierte schwarze Farbe
Gitter	Stahl, schwarzes Finish (auch in anderen Farben erhältlich)
Abmessungen (B x H x T)	525 x 703 x 735 mm
Nettogewicht	44,8 kg
Liefergewicht	48,3 kg

## MASSE



## NEXT PFA18sHP/PFA18spHP – Benutzerhandbuch [www.next-proaudio.com](http://www.next-proaudio.com)

---

### KONTAKTE

Im Zweifelsfall oder bei weiteren Informationen:

Schreiben Sie uns:

NEXT-proaudio  
Rua da Venda Nova, 295  
4435-469 Rio Tinto  
Portugal

Kontaktieren

Sie uns: Tel. +351 22 489 00 75  
Fax. +351 22 480 50 97

Senden Sie eine E-

Mail: [info@next-proaudio.com](mailto:info@next-proaudio.com)

Durchsuchen Sie unsere

Website: [www.next-proaudio.com](http://www.next-proaudio.com)

Folgen Sie uns

auf: Facebook: [facebook.com/nextproaudio](https://facebook.com/nextproaudio)  
Instagram: [instagram.com/nextproaudio](https://instagram.com/nextproaudio)  
LinkedIn: [LinkedIn.com/company/next-proaudio](https://LinkedIn.com/company/next-proaudio)  
Twitter: [twitter.com/next\\_proaudio](https://twitter.com/next_proaudio)  
Youtube: [youtube.com/user/NEXTmanufacturer](https://youtube.com/user/NEXTmanufacturer)