

Le5 27	22	208..223	6500K
		224 ..239	7000K
		240 ..255	8000K
28	23		Spezialfunktion
		0..19	Keine Funktion
		20..39	Keine Funktion
		40 ..59	Wechseln Sie in den Kauer-Savina-Modus
		60..79	Verlassen Sie den Kauer-Savina-Modus
		80..84	Alle Motoren zurückgesetzt
		85..94	SCAN-Motor-Reset
		95..99	Keine Funktion
		100..119	Interner Oroaram 1
		120..139	Interner Oroaram 2
		140..159	Interner Oroaram 3
		160..179	Interner Oroaram 4
		180..199	Interner Oroaram 5
		200 ..219	Interner Oroaram 6
		220 ..239	Interner Oroaram 7
240 ..255	InternalSound oroaram 1		

10.Wartung und Reinigung

Es ist unbedingt darauf zu achten, dass das Gerät sauber gehalten wird und keine Staub-, Schmutz- und Rauchflüssigkeitsrückstände vorhanden sind

Aufbau oder innerhalb der Fidura. Andernfalls verringert sich die Lichtleistung des Geräts erheblich. Regelmäßig

Durch die Reinigung wird nicht nur die maximale Lichtausbeute gewährleistet, sondern auch die zuverlässige Funktion der Leuchte gewährleistet

Es wird empfohlen, ein weiches, mit einem guten Glasreiniger angefeuchtetes Tuch zu verwenden. Auf keinen Fall sollten Alkohol oder Lösungsmittel verwendet werden!

GEFAHR !

Trennen Sie das Gerät vom Stromnetz, bevor Sie es starten
Maintananca-Arbeit

Die vordere Objektivlinse muss wöchentlich gereinigt werden, da Rauchflüssigkeit dazu neigt, Rückstände zu bilden, was zu einer Verringerung führt die Lichtausbeute sehr schnell. Die Kühlventilatoren sollten monatlich gereinigt werden.

Das Innere des Geräts sollte mindestens einmal jährlich mit einem Staubsauger oder einem Luftstrahler gereinigt werden

Farbfilter, CMY-Lamellen, Gobo- und Grafikräder sowie die internen Linsen sollten gereinigt werden

monatlich. Entfernen Sie Staub und Schmutz von den Lüftern und Kühlöffnungen mit einer weichen Bürste und einem Staubsauger.

Wichtig! Überprüfen Sie die Luftanschlüsse regelmäßig und reinigen Sie sie auf Verstopfungen!

Reinigen Sie zwei Luftfilter in den Abdeckungen des Geräts und zwei im Gerätesockel. Verwenden Sie einen Staubsauger,

Druckluft oder Sie können sie waschen und wieder trocknen.

Nachdem Sie die Luftfilter ausgetauscht haben, setzen Sie den Betriebszeitähler im Menü „Informationen“ (Informationen--->Luft) zurück

Filter --->Verstrichene Zeit).

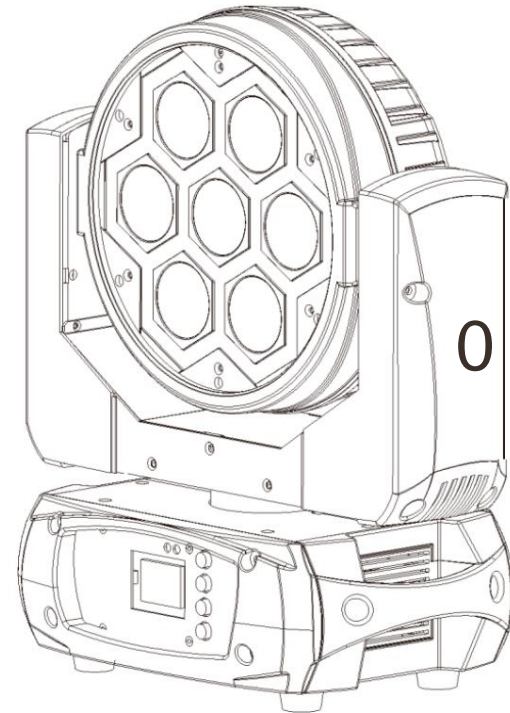
Sicherung austauschen. Ziehen Sie vor dem Austausch der Sicherung das Netzkabel ab.

- 1) Entfernen Sie den Sicherungshalter auf der Rückseite des Sockels mit einem passenden Schraubenzieher aus dem Gehäuse (Anti-Sicherungshalter).
im Uhrzeigersinn).
- 2) Ramova die alte Sicherung aus dem Sicherungshalter.
- 3) Installieren Sie die neue Sicherung im Sicherungshalter (nur vom gleichen Typ und mit der gleichen Leistung).
- 4) Ersetzen Sie den Sicherungshalter im Gehäuse und befestigen Sie ihn.

FOS

Technologien

FOS IQ Aurora



Version 1.0

BENUTZERHANDBUCH

- Lesen Sie unbedingt die BEDIENUNGSANLEITUNG sorgfältig durch, bevor Sie dieses Produkt verwenden.
- Bewahren Sie das BENUTZERHANDBUCH für den künftigen Bedarf sorgfältig auf.
- Verwenden Sie dieses Produkt richtig, wenn Sie das Benutzerhandbuch vollständig verstehen können

le5

1.Sicherheitshinweise

Vielen Dank, dass Sie sich für unseren FOSIQ Aurora entschieden haben. LESEN SIE DIES BITTE ZU IHRER SICHERHEIT

Lesen Sie die Bedienungsanleitung sorgfältig durch

VOR DER ERSTEN INBETRIEBNAHME!

VORSICHT!

Seien Sie vorsichtig bei Ihren Vorgängen.

Bei hoher Spannung können Sie beim Berühren der Leitungen einen gefährlichen Stromschlag erleiden!

Dieses Gerät hat unser Haus in absolut einwandfreiem Zustand verlassen. Um diesen Zustand zu erhalten und zu gewährleisten

Um einen sicheren Betrieb zu gewährleisten, ist es unbedingt erforderlich, dass der Benutzer die Sicherheitshinweise und Warnungen befolgt

Notizen, die in diesem Handbuch geschrieben sind.

VORSICHT!

Halten Sie dieses Gerät von Regen und Feuchtigkeit fern!

Vor dem Öffnen des Gehäuses Netzstecker ziehen!

Wichtig:

Für Schäden, die durch Nichtbeachtung entstehen, übernimmt der Hersteller keine Haftung

Bedienungsanleitung oder unautorisierte Änderungen am Gerät.

Bitte beachten Sie, dass Schäden, die durch manuelle Veränderungen am Gerät entstehen, nicht der Gewährleistung unterliegen.

Während des Betriebs wird das Gehäuse heiß. Lassen Sie das Gerät vor dem Betrieb ca. 20 Minuten abkühlen

manipuliere wnh Es.

Stellen Sie sicher, dass die verfügbare Spannung nicht höher ist als auf der Rückseite angegeben.

WARNING! Dieses Gerät verfügt über keinen EIN/AUS-Schalter. Trennen Sie immer das Netzkabel von

Trennen Sie das Gerät vollständig von der Stromversorgung, wenn es nicht verwendet wird oder bevor Sie es reinigen oder warten.

Stellen Sie sicher, dass das Netzkabel niemals gequetscht oder durch scharfe Kanten beschädigt wird. Überprüfen Sie das Gerät und die

Netzkabel von Zeit zu Zeit.

Trennen Sie das Gerät immer vom Stromnetz, wenn es nicht verwendet wird oder bevor Sie es reinigen. Fassen Sie es nur an

Ziehen Sie den Stecker niemals heraus, indem Sie am Netzkabel ziehen.

Dieses Gerät fällt in die Schutzklasse I. Daher ist es unbedingt erforderlich, den gelb/grünen Leiter anzuschließen

Erde.

Der elektrische Anschluss, Reparaturen und Wartungsarbeiten dürfen nur von einem qualifizierten Mitarbeiter durchgeführt werden.

Schließen Sie dieses Gerät nicht an ein Dimmgerät an.

Schalten Sie die Leuchte nicht in kurzen Abständen ein und aus, da dies die Lebensdauer der Lampe verkürzen würde.

Bei der ersten Inbetriebnahme kann etwas Rauch oder Geruch entstehen. Dies ist ein normaler Vorgang und nicht

bedeutet zwangsläufig, dass das Gerät defekt ist.

Berühren Sie das Gehäuse des Geräts während des Betriebs nicht mit bloßen Händen (Gehäuse wird heiß)!

Verwenden Sie zum Austausch nur Lampen und Sicherungen desselben Typs und derselben Leistung.

VORSICHT! AUGENSCHÄDEN!

Vermeiden Sie es, direkt in die Lichtquelle zu schauen

(speziell für Epileptiker gedacht) !

		Pix-Makro		
le5	22	17	0..15	Keine Funktion
			16..29	Pix Dynamic Scene1
			30..43	Pix Dvnamic Scene2
			44..57	Pix Dynamic Scene3
			5S..71	Pix Dvnamic Scene4
			72..S5	Pix Dynamic Scene5
			S6 ..99	Pix Dvnamic Scene6
			100..113	Dynamische Pix-Szene?
			114..127	Pix Dvnamische Szenen
			12S..143	Pix Dynamic Scene9
			142..155	Pix Dvnamic Scene10
			156..169	Pix Dynamic Scene11
			170..1S3	Pix Dvnamic Scene12
			1S4..197	Pix Dynamic Scene13
			19S..211	Pix Dvnamic Scene14
			212 ..225	Pix Dvnamic Scene15
			226 ..239	Pix Dvnamic Scene16
240 ..255	Pix Dvnamic Scene17			
23	1S		Pix-Makrogeschwindigkeit Langsam bis schnell	
	24	19	0..15	Erweitern Sie Muster Keine Funktion
			16..29	Pix Dvnamic Scene1
			30..43	Pix Dvnamic Scene2
			44..57	Pix Dvnamic Scene3
			5S..71	Pix Dvnamic Scene4
			72..S5	Pix Dvnamic Scene5
			S6 ..99	Pix Dvnamic Scene6
			100..113	Pix Dvnamische Szene?
			114..127	Pix Dvnamische Szenen
			12S..143	Pix Dvnamic Scene9
			142..155	Pix Dvnamic Scene10
			156..169	Pix Dvnamic Scene11
			170..1S3	Pix Dvnamic Scene12
			1S4..197	Pix Dvnamic Scene13
			19S..211	Pix Dvnamic Scene14
			212 ..225	Pix Dvnamic Scene15
			226 ..239	Pix Dvnamic Scene16
240 ..255	Pix Dvnamic Scene17			
25	20		Pix Vordergrunddimmer Pix Expand Patterns Vordergrunddimmer 0 - 100 % (Vordergrundfarbanteil mit Pix-Makro) Dimmer	
26	21	0..255	Pix Exoand Patterns Background-Dimmer 0 - 100 %.	
	27	22	0..0	Keine Funktion
			1..15	Rot
			16..31	Grün
			32..47	Blau
			4S..63	Rot+Blau
			64 ..79	Rot+Grün
			S0 ..95	Grün+Blau
			96 ..111	Rot+Blau+Grün
			112..127	2700K
			12S..143	3200K
			144..159	3500K
			160..175	5000K
			176..191	5500K
			192..207	6000K

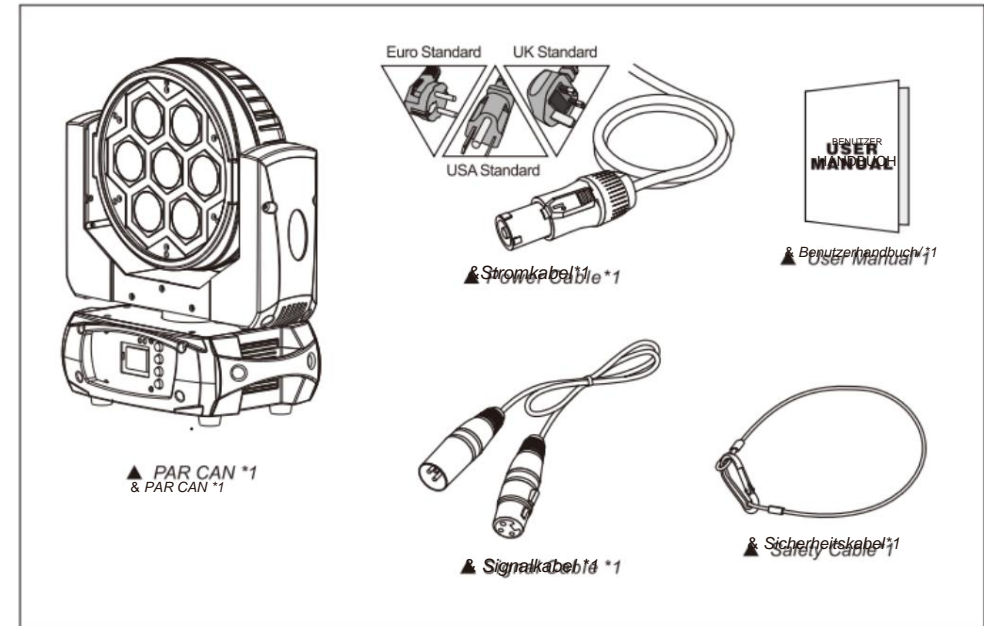
13			Farbtemperatur
		0..15	Keine Funktion
		16..45	Unter 3200K
		46..75	3200K - 3500K
		76..105	3500K - 5000K
		106..135	5000K - 5500K
		136..165	5500K - 6000K
		166..195	6000K - 6500K
		196..225	6500K - 7000K
226..255	7000K - BUCH		
14	12		Makro RUN
		0..15	Keine Funktion
		16..31	Makrolauf 1
		32..47	Makrolauf 2
		48..63	Makrolauf 3
		64..79	Makrolauf 4
		80..95	Makrolauf 5
		96..111	Makrolauf 6
		112..127	Makrolauf 7
		128..143	Makrolauf 8
		144..159	Makroton 1
		160..175	Makroton 2
		176..191	Makroton 3
		192..207	Makroton 4
		208..223	Makroton 5
		224..239	Makroton 6
		240..255	Makroton 7
		15	13
16	14		Pix_Dimmer Pix Dimmer 0 %...100 %
17	15		Pix_Strobe Pix Strobe Soeed 0 %...100 %
18			Pix_Red 0-100 % Pix Red-Dimmer von dunkel nach hell
19			Pix_Graen 0-100 % Pix Green-Dimmer von dunkel nach hell
20			Pix_Blau 0-100 % Pix Blue-Dimmer von dunkel nach hell
21	16		Pix-Farbe
		0..0	Keine Funktion
		1..15	Rot
		16..31	Grün
		32..47	Blau
		48..63	Rot+Blau
		64..79	Rot+Grün
		80..95	Grün+Blau
		96..111	Rot+Blau+Grün
		112..127	2700K
		128..143	3200K
		144..159	3500K
		160..175	5000K
		176..191	5500K
		192..207	6000K
208..223	6500K		
224..239	7000K		
240..255	BUCH		

2. AUSPACKEN

FOS IQ Aurora verwendet 7112W 4-IN-1 R&BW-LEDs, die sich durch hohe Helligkeit und Stabilität auszeichnen.

Bitte packen Sie es vorsichtig aus, wenn Sie das Gerät erhalten, und prüfen Sie, ob es während des Transports beschädigt wurde.

Bitte überprüfen Sie, ob die folgenden Artikel im Lieferumfang enthalten sind:



FOS IQ Aurora besteht aus einem hochtemperaturbeständigen technischen Kunststoff des neuen Typs DI Gussaluminiumgehäuse mit schönem Aussehen • Die Leuchte wird streng nach CE entworfen und hergestellt Standards, die dem internationalen Standard-DMX512-Protokoll entsprechen. Es ist unabhängig verfügbar gesteuert und für den Betrieb miteinander verknüpfbar. Und gilt für großflächige Lebern Aufführungen, Theater, Studio, Nachtclubs und Diskotheken.

Dieses Handbuch enthält wichtige Informationen zur Installation und Anwendung. In der Zwischenzeit behalten Sie es bitte. Dieses Handbuch ist für zukünftige Anforderungen geeignet.

3. TECHNISCHE INFORMATIONEN

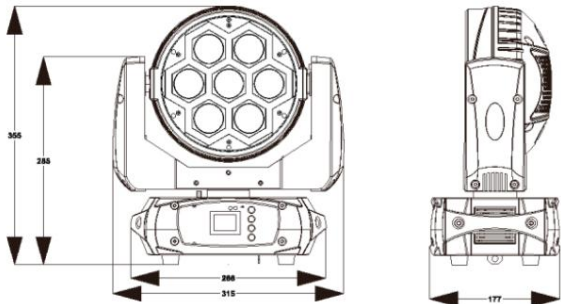
technologie5

SPEZIFIKATIONEN

- Angetrieben durch 7 x 12 W 4-IN-1 RGBW-LEDs und 60 x 0,2 W RGB-LEDs
- Eingangsspannung: AC90–260 V, 50–60 Hz
- Stromverbrauch: 175 W
- Eingebauter Neonlichteffekt
- Voll-LED steuerbar
- Steuersignal: DMX512, Master-Slave und Ton aktiviert
- Steuerkanal: 28/23 DMX-Kanäle USITT DMX-512
- Abmessungen: 315 (T) * 177 (B) * 355 (H) mm
- Verpackungsabmessungen: 330(T)*230(B)*320(H)mm
- Nettogewicht: 5,36 kg
Bruttogewicht: 6,38 kg

EATLJRES-

- Geringer Stromverbrauch
- Glatte und präzise 8/16-Bit-Auflösung für Schwenk-/Neigebewegungen
- 50.000 Stunden Lebensdauer und geringer Stromverbrauch
- Kühlsystem
- CTB und CTO, lineare Farbtemperatur 2800K-8000K änderbar
- 16,7 Millionen additive RGBW-Farben mit vollständiger Sättigungskontrolle
- Eingebaute Programme, die über einen DMX-Controller aufgerufen werden können
- 25-Vs-Strobe-Effekt und Puls-Strobe-Effekt
- 0-100 % elektronische Dimmung
- 1,44-Zoll-TFT-LCD-Display
- POWERCON-Anschluss IN
- 3-polige XLR-Anschlüsse IN/OUT
- Überhitzungsschutz
- -35 °C bis 45 °C maximale Umgebungstemperatur

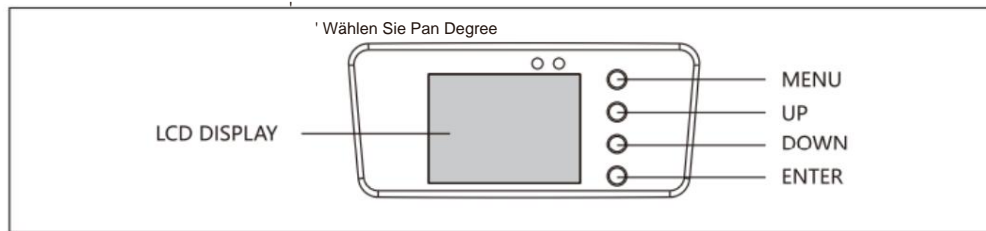


9.DMX-PROTOKOLL

Modus/Kanal		Wert	Funktion
CH28	CH23		
1	1	0..255	Dimmer Dimmer 0 %...100 %
2	2	0..31	Verschluss
		32..63	Verschluss geschlossen
		64..95	Verschluss ooen
		96..127	Strobe-Effekt langsam bis schnell
		128..159	Verschluss ooen
		160..191	Pulseffekt in langsamen bis schnellen Sequenzen
		192..223	Zufälliger Strobe-Effekt, langsam bis schnell
		224..255	Verschluss ooen
3	3	0..255	Pfanne PAN-Bewegung
4	4	0..255	Pan-fein Feine Kontrolle der Pan-Bewegung
5	5	0..255	Tilt Neigungsbewegung
6	6	0..255	Fliesenfein Feine Steuerung der Neigungsbewegung
		0..225	Geschwindigkeitspfanne/Kachel max. bis min. Soeed
		226..235	Blackout durch Bewegung
236..255	keine Funktion		
8	8	0..255	Rot 0-100 % Rot-Dimmer von dunkel nach hell
9	9	0..255	Grün 0-100 % grüner Dimmer von dunkel nach hell
10	10	0..255	Blau 0-100 % Blau-Dimmer von dunkel nach hell
11	11	0..255	Weiß 0-100 % Weiß-Dimmer von dunkel nach hell
		0..15	Makrofarbe Keine Funktion
12	12	16..31	Rot
		32..47	Grün
		48..63	Blau
		64..79	Weiß
		80..95	Rot+Grün
		96..111	Rot+Blau
		112..127	Rot+Weiß
		128..143	Grün + Blau
		144..159	reen<Weiß
		160..175	Blau+Weiß
		176..191	+B
		192..207	R+G+B+W
		208..212	2700K
		213..217	3200K
		218..222	3500K
		223..227	5000K
		228..232	5500K
		233..237	6000K
238..242	6500K		
243..247	7000K		
248..255	8000K		

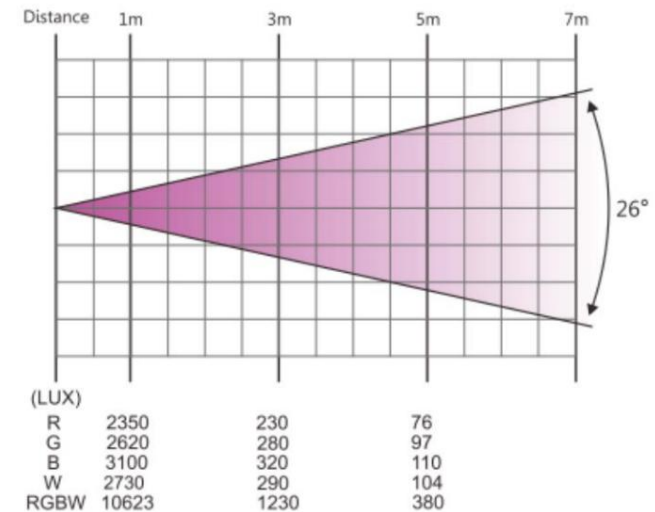
M

MENÜBEDIENUNG



MENU		Description
Dmx Addr	A001~AXXX	DMX address setting
Auto Play	Auto Run	Internal Program1~9 Master/Alone Auto Program
	Music Run	Internal Program1~9 Master/Alone Music Control
Reset	ALL Reset	On/Off ALL Reset
	Scan Reset	On/Off Scan Reset
	Other Reset	On/Off Zoom Reset
ReversePan	On/Off	Reverse Pan
ReversTilt	On/Off	Reverse Tilt
Special	Reset Default	On/Off Reset Default
	Calibrat	Code(Password:088) Calibration Code
	Temperatur	XXX°C/°F Current Temperature
	Manual Ctrl	PAN=XXX..... Manual Contro
	Mic SET	0~99% Sensitivity of mic
DMX Mode	CH28	Standard Mode
	CH23	Basic Mode
Scan Degree	PAN Degree	630°/540°/360° Select Pan Degree The default is 540°
	TILT Degree	270°/180°/90° Select Pan Degree The default is 270°
Version	V1.0—VXX	software Version:V1.0—VXX

4. PHOTOMETRISCHES DIAGRAMM



Bedienungsanleitung

- FOSIQ Aurora ist für Wascheffekte für Dekorationszwecke vor Ort vorgesehen.
- Schalten Sie das Gerät nicht ein, wenn es starken Temperaturunterschieden ausgesetzt war, wie z. B. nach dem Transport weil es das Licht aufgrund von Umgebungsveränderungen beschädigen könnte. Stellen Sie daher sicher, dass das Gerät so lange betrieben wird, bis es die normale Temperatur erreicht hat.
- Diese Leuchte sollte während des Transports oder der Bewegung vor starken Erschütterungen geschützt werden.
- Ziehen Sie die Leuchte nicht nur am Kopf hoch, da dies zu Schäden an den mechanischen Teilen führen kann.
- Setzen Sie das Gerät bei der Installation keiner Überhitzung, Feuchtigkeit oder einer Umgebung mit zu viel Staub aus
- Legen Sie keine Stromkabel auf den Boden oder auf den Boden. Sonst könnte es zu einem Elektroschock bei Personen kommen.
- Stellen Sie sicher, dass der Installationsort in einem guten Sicherheitszustand ist, bevor Sie das Gerät installieren.
- Achten Sie darauf, die Sicherheitskette anzubringen und prüfen Sie bei der Montage, ob die Schrauben richtig angezogen sind die Vorrichtung.
- Stellen Sie sicher, dass das Objektiv in gutem Zustand ist. Es wird empfohlen, die Einheiten auszutauschen, wenn Schäden vorliegen oder schwerer Kratzer.
- Stellen Sie vor der Verwendung sicher, dass das Gerät von qualifiziertem Personal bedient wird, das mit dem Gerät vertraut ist.
- Bewahren Sie die Originalverpackungen auf, falls eine zweite Lieferung erforderlich ist.
- Versuchen Sie nicht, die Vorrichtungen ohne Anweisung des Herstellers oder der beauftragten Reparaturwerkstatt zu ändern Agenturen.
- Es fällt nicht in den Garantiebereich. Bei Fehlfunktionen aufgrund der Nichtbeachtung der Bedienungsanleitung zur Bedienung oder Jeglicher illegaler Betrieb, Kurzschluss durch Stromschlag, Elektroschock, kaputte Lampe usw.

le5

&.INSTALLATIONEN

Vorsichtsmaßnahmen: Für zusätzlichen Schutz montieren Sie die Leuchten in Bereichen außerhalb von Gehwegen, Sitzbereichen oder in Bereichen, in denen die Leuchte von unbefugtem Personal erreicht werden könnte.

Stellen Sie vor der Montage des Geräts auf einer Oberfläche sicher, dass der Installationsbereich eine Punktlast von mindestens dem 10-fachen des Gerätegewichts tragen kann.

Die Installation der Vorrichtung muss immer mit einer sekundären Sicherheitsbefestigung, beispielsweise einem geeigneten Sicherheitskabel, gesichert werden.

Stehen Sie niemals direkt unter dem Gerät, wenn Sie das Gerät montieren, entfernen oder warten. von

der Decke hängen oder auf eine flache, ebene Fläche stellen (siehe Abbildung unten). Stellen Sie sicher, dass dieses Gerät mindestens 0,5 m (1,5 Fuß) von brennbaren Materialien (Dekoration usw.) entfernt ist.

Verwenden und installieren Sie immer das mitgelieferte Sicherheitskabel als Sicherheitsmaßnahme, um versehentliche Schäden und/oder Verletzungen zu verhindern, falls die Klemme herunterfällt.

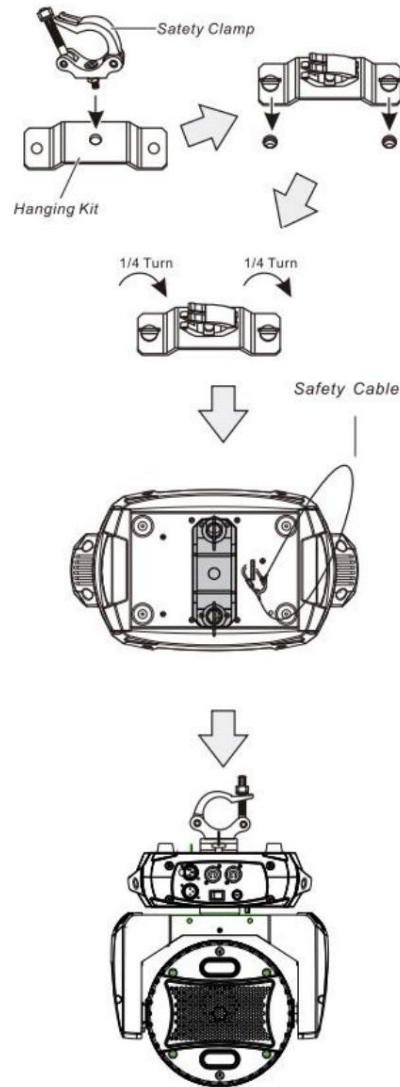
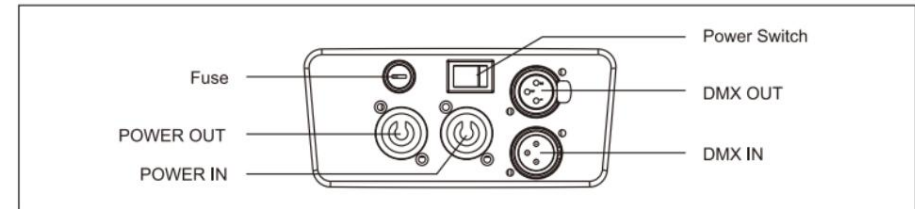
Montagepunkte:

Überkopfmontage erfordert umfassende Erfahrung, einschließlich der Berechnung von Arbeitslastgrenzen, gute Kenntnisse des verwendeten Installationsmaterials und regelmäßige Sicherheitsüberprüfungen aller Installationsmaterialien und der Vorrichtung. Wenn Ihnen diese Qualifikationen fehlen, versuchen Sie nicht, die Installation selbst durchzuführen. Eine unsachgemäße Installation kann zu Verletzungen führen.

Stellen Sie sicher, dass alle Montage- und Installationsverfahren abgeschlossen sind, bevor Sie das Hauptnetz Kabel an die entsprechende Steckdose anschließen.

Klemmontage: FOSIQ

Aurora bietet eine einzigartige Montagehalterung, die die Unterseite der Basis und den Befestigungspunkt des Sicherheitskabels in einer Einheit integriert (Abbildung unten). Wenn Sie dieses Gerät an einem Traversen montieren, stellen Sie sicher, dass Sie eine entsprechend bemessene Klemme mit einer M10-Schraube, die durch das Mittelloch des Griffs passt, an der mitgelieferten Ome-Halterung befestigen. Als zusätzliche Sicherheitsmaßnahme stellen Sie sicher, dass Sie mindestens ein ordnungsgemäß bewertetes Sicherheitskabel an der Halterung anbringen, indem Sie einen der in der Basisbaugruppe integrierten Befestigungspunkte für das Sicherheitskabel verwenden.

**7. STEUERANSCHLUSS**

Verbinden Sie das mitgelieferte XLR-Kabel mit dem weiblichen 3-pin-R-Ausgang Ihres Controllers und die andere Seite mit dem männlichen 3-Pin-XLR-Eingang des Movingheads. Sie können mehrere Movingheads durch serielle Verbindung miteinander verketteten. Das benötigte Kabel sollte ein zweiadriges, abgeschirmtes Kabel mit XLR-Eingangs- und Ausgangsanschlüssen sein.

Bitte beachten Sie das Diagramm unten. OMX-512-Anschluss mit OMX-Terminator.

Bei Installationen an Standorten, an denen das OMX-Kabel über eine weite Entfernung verläuft oder sich in einer Umgebung mit starken elektrischen Störungen befindet, z. B. in einer Diskothek, wird die Verwendung eines OMX-Abschlusswiderstands empfohlen. Bitte beachten Sie die Abbildungen unten.

