



N-RA K 6/12

EIN RACK PASST FÜR ALLE

BENUTZERHANDBUCH

INHALT

EINFÜHRUNG	- 2 -
AUSPACKEN	- 2 -
N-RAKÜBERSICHT	- 2 -
N-RAK6	- 4 -
N-RAK12	- 5 -
N-RAKBACKPANELLAYOUT	- 6 -
NÄCHSTESIGNALINPUTPANEL	- 7 -
ARMONIASOFTWARE	- 8 -
MASSE	- 8 -
GARANTIE	- 9 -
ANMERKUNGEN	- 9 -
KONTAKTE	- 10 -

EINFÜHRUNG

Vielen Dank für den Kauf eines NEXT N-RAK. In diesem Handbuch erhalten Sie nützliche und wichtige Informationen zu Ihrem NEXT N-RAK-Element. Bitte nehmen Sie sich etwas Zeit, um dieses Handbuch zu lesen, und bewahren Sie es zum späteren Nachschlagen griffbereit auf. NEXT-proaudio liegt Ihre Sicherheit und Ihr Wohlbefinden am Herzen. Befolgen Sie daher bitte alle Anweisungen und beachten Sie alle Warnhinweise. Darüber hinaus hilft Ihnen ein besseres Verständnis einiger spezifischer Funktionen des N-RAK-Elements dabei, das volle Potenzial Ihres Systems auszuschöpfen. Aufgrund der kontinuierlichen Weiterentwicklung von Techniken und Standards behält sich NEXT-proaudio das Recht vor, die Spezifikationen seiner Produkte ohne vorherige Ankündigung zu ändern. Die aktuellsten Daten finden Sie auf unserer Website: www.next-proaudio.com

AUSPACKEN

Jedes NEXT N-RAK-Element wird in Europa (Portugal) von NEXT-proaudio nach höchsten Standards gebaut und gründlich geprüft, bevor es das Werk verlässt. Untersuchen Sie den NEXT N-RAK beim Auspacken sorgfältig auf Anzeichen möglicher Transportschäden und informieren Sie umgehend Ihren Händler, wenn solche Schäden festgestellt werden.

Es wird empfohlen, die Originalverpackung aufzubewahren, damit das System bei Bedarf in der Zukunft erneut verpackt werden kann. Bitte beachten Sie, dass NEXT-proaudio und seine autorisierten Händler keine Verantwortung für Schäden an zurückgegebenen Produkten übernehmen können, die eine nicht zugelassene Verpackung verwenden.

N-RAK-ÜBERSICHT

NEXT-proaudio hat eine einheitliche Rack-Lösung N-RAK entwickelt, die auf optimale Leistungsflexibilität und einfache Einrichtung ausgelegt ist. Das neue Rack wurde so konfiguriert, dass es nahtlos miteinander verbunden werden kann und mehrere Konfigurationen für die gesamte Produktpalette von NEXT-proaudio ermöglicht. Bestehend aus einer Familie von 5 verschiedenen Modellen, N-RAK 6, N-RAK 12, N-RAK 20, N-RAK40, N-RAK80, sind alle N-RAKS mit Powersoft-Verstärkern mit Dante™-Audio-Netzwerkfunktionalität ausgestattet (optional bei N-RAK20, N-RAK40, N-RAK80).

N-RAK wurde als universelle Plattform entwickelt, um die gegenseitige Vermietung zwischen NEXT-proaudio-Benutzern weltweit zu erleichtern und die Kompatibilität mit dem Verkabelungsstandard der Systeme sicherzustellen. Der N-RAK verfügt über Dante- (optional bei den Modellen 20, 40 und 80), AES3- und Analogeingänge für mehrere Verbindungen, wodurch der Einrichtungsprozess erheblich vereinfacht und wesentlich effizienter wird als beim früheren LA Rack. Da die Powersoft-Verstärker bereits eingebaut sind und kein Zusammenbau erforderlich ist, handelt es sich um eine einfach zu konfigurierende All-in-One-Verstärkerlösung, die den Aufbau von Verstärker-Racks überflüssig macht. Das N-RAK Touring-Rack bietet eine fortschrittliche Rack-Lösung für alle NEXT-proaudio'-Systeme, die Signal- und Stromverteilung in einem Plug-and-Play-Touring-Paket abdeckt. Die Vielseitigkeit des N-RAK erstreckt sich auch auf die Lieferung, da seine Abmessungen so konzipiert sind, dass ein einfacher Versand mit europäischen LKWs, Seecontainern und anderen Transportmitteln möglich ist. Das voll ausgestattete N-RAK-Modul besteht aus einem 4U-Customized-Rack mit 2 Powersoft T604 (N-RAK12) oder 1 Powersoft T604 (N-RAK6) oder einem 6U-Customized-Rack mit 2 Powersoft XS (N-RAKBO) oder 1 Powersoft XS (N - RAK40) oder 1 Powersoft X4 (N-RAK20); 2U-Audioverteilerfeld vorne; und 2U-Stromverteilungspanel auf der Rückseite.

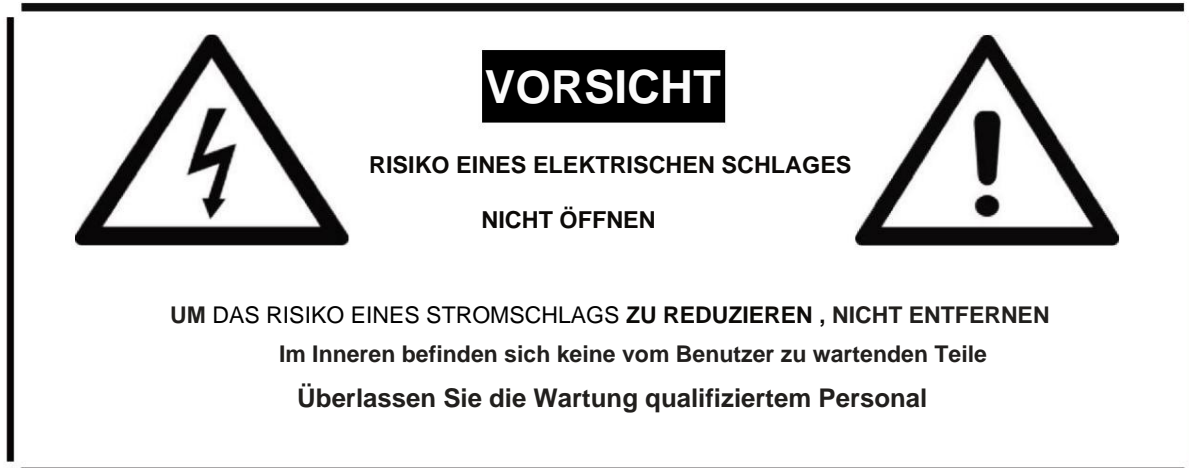
NEXT N - RAK – Benutzerhandbuch

www.next-proaudio.com

SICHERHEIT ZUERST

Es ist wichtig, dass professionelle Systeme sicher verwendet werden. Bitte nehmen Sie sich etwas Zeit, um das zu überprüfen

Beachten Sie die folgenden Punkte zur sicheren Verwendung des N-RAK von NEXT-proaudio.



- Verlegen Sie die Kabel so, dass sie keine Stolpergefahr darstellen.
- Schließen Sie immer das Erdungskabel an.
- Versuchen Sie nicht, das Rack zu bewegen, während es angeschlossen ist.
- Betreiben Sie den N-RAK nicht bei starkem Regen oder Feuchtigkeit.
- Setzen Sie das Rack keiner extremen Hitze oder Kälte aus, um eine Beschädigung der Komponenten zu vermeiden.
- Halten Sie die Türen des N-RAK während des Betriebs offen.
- Stellen Sie einen Mindestabstand von 1 m zu nahegelegenen Oberflächen sicher, um die Luftzirkulation zu ermöglichen.
- Wenn Sie beschädigte, korrodierte oder deformierte Teile finden, verwenden Sie diese nicht und wenden Sie sich an NEXT-proaudio. Service sofort.
- Die Installation des NEXT N-RAK-Systems sollte nur von qualifiziertem Personal durchgeführt werden.
- Tragen Sie stets geeignete Schutzkleidung und -ausrüstung, um möglichen Verletzungen vorzubeugen.
- Installieren Sie die Systeme nur auf festem, ebenem Untergrund und isolieren Sie die Umgebung währenddessen Installation und Betrieb, um zu verhindern, dass sich die Öffentlichkeit in der Nähe des Systems aufhält.
- Stellen Sie sicher, dass Sie alle lokalen und nationalen Vorschriften zur Geräteinstallation verstanden haben.
- Die Nichtbeachtung dieser Anweisungen kann zu Verletzungen oder zum Tod führen.

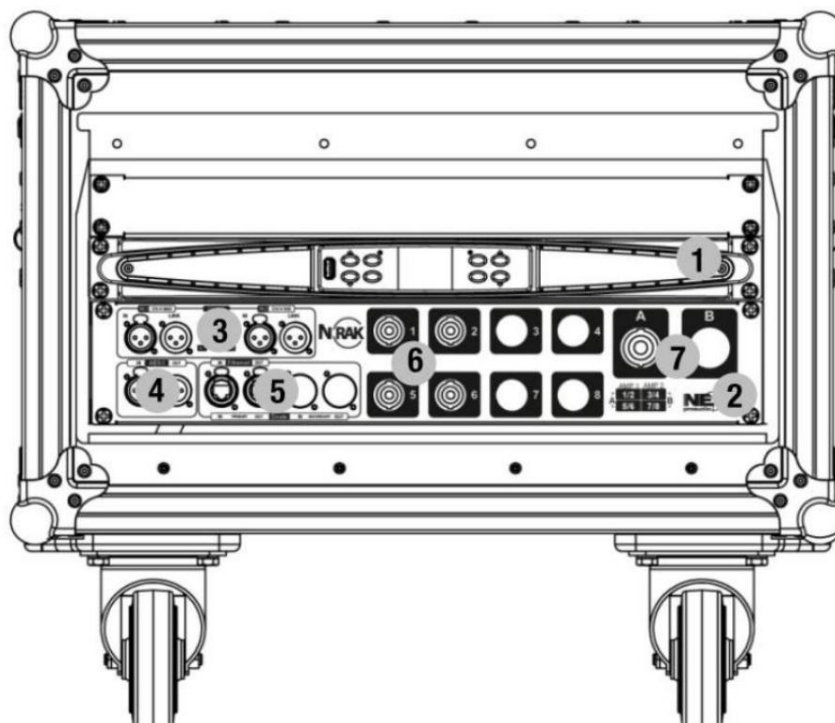
NÄCHSTES N-RAK -Benutzerhandbuch

www.next-proaudio.com

N-RAK6

Der N-RAK6 hat eine Gesamtleistung von 6000 W , geteilt durch 4 Verstärkerkanäle mit jeweils 1500 W. Auf der Vorderseite des N - RAK6 befinden sich zwei analoge Eingänge und zwei Links, zwei AES3- Eingänge und zwei Links sowie ein DANTE-Eingang und ein Link. Für Dante- Redundanz nehmen Sie bitte die Kappen ab, installieren Sie den Neutrik NE8FDP- Stecker und installieren Sie die RJ45- Kabel korrekt an den Verstärkeranschlüssen . Hinweis: Ein externer verwalteter Switch ist obligatorisch.

N-RAK6 FRONTPLATTE-LAYOUT:



- 4- Powersoft T604 Verstärker
- 5- NEXT Audio-Verteilungspanel V
- 3- Analoge Eingänge/Links
- 6- AES3-Eingänge/Links

- 7- EthernetVDANTE RJ45- Eingang/Link
- 6- SpeakON NL4- Anschlüsse
- 7- SpeakON NL8- Anschluss

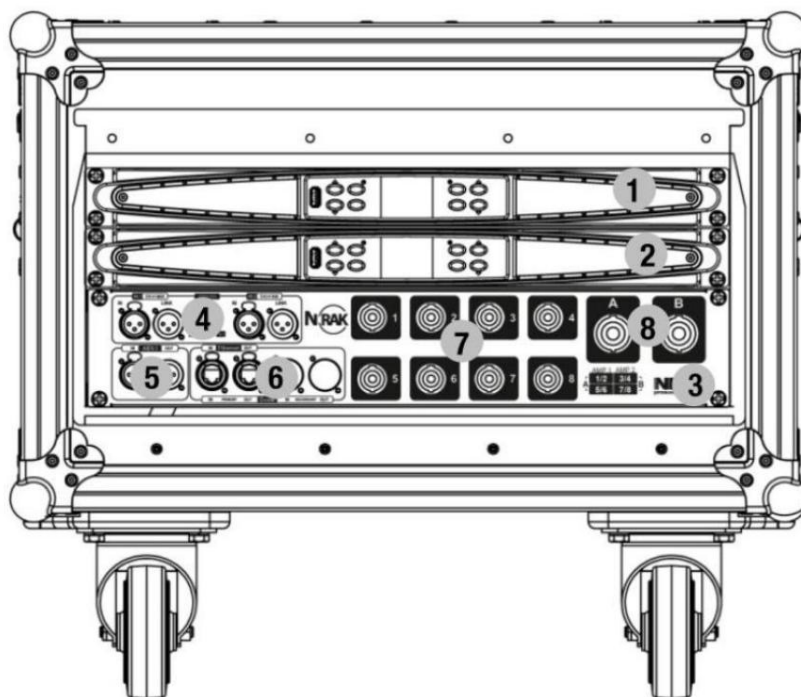
Pinbelegung der N-RAK6-Ausgänge:

OUT 1-1+/1- -> T604 Kanal 1
 OUT 1-2+/2- -> T604 Kanal 2
 OUT 2 -1+/1- -> T604 Kanal 2
 OUT 5 -1+/1- -> T604 Kanal 3
 OUT 5 -2+/2- -> T604 Kanal 4
 OUT 6 -1+/1- -> T604 Kanal 4
 OUT A -1+/1--> T604 Kanal 1
 OUTA -2+/2- ->T604 Kanal 2
 OUTA -3+/3- ->T604 Kanal 3
 OUTA-4+/4-->T604 Kanal 4

N-RAK 12

Der N-RAK12 verfügt über eine Gesamtleistung von 12.000 W , geteilt durch 8 Verstärkerkanäle mit jeweils 1.500 W. Auf der Vorderseite des N-RAK12 befinden sich zwei analoge Eingänge und zwei Links, zwei AES3- Eingänge und zwei Links sowie ein DANTE-Eingang und ein Link. Für Dante- Redundanz nehmen Sie bitte die Kappen ab, installieren Sie den Neutrik NESFDP-Stecker und installieren Sie die RJ45- Kabel korrekt an den Verstärkeranschlüssen. Hinweis: Ein externer verwalteter Switch ist obligatorisch.

N-RAK12 FRONTPLATTEN-LAYOUT:



- 1- PowersoftT604[1]Verstärker
- 2- PowersoftT604[2]Verstärker
- 3- NEXT Audio - VerteilungspanelVI
- 4- Analoge Eingänge/Links

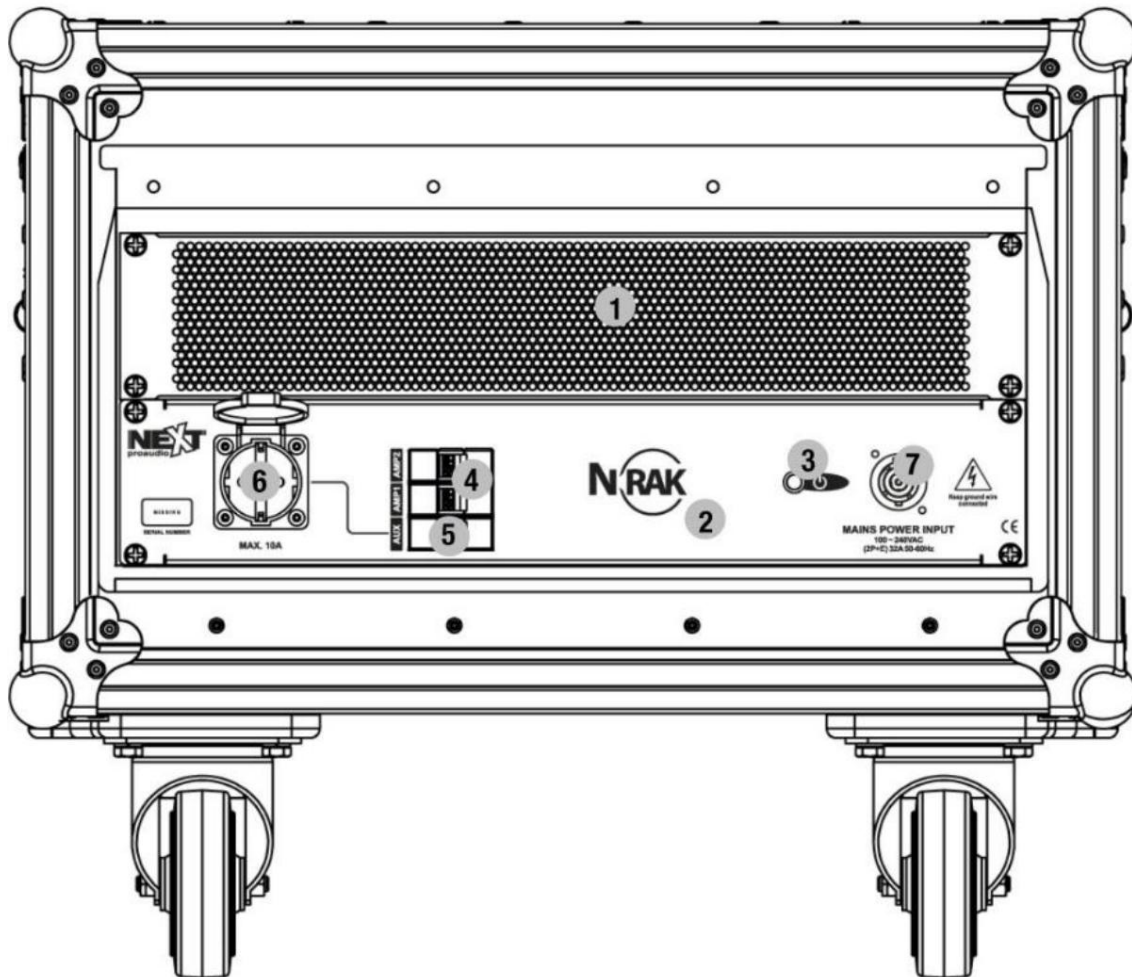
- 5- AES3- Eingänge/Links
- 6- Ethernet/DANTE RJ45-Eingang/Link
- 7- SpeakON NL4- Anschlüsse
- 8- SpeakON NL8- Anschlüsse

Pinbelegung der N-RAK12-Ausgänge:

OUT 1-1+/1- ->T604[1] Kanal 1
 OUT 1-2+/2- ->T604[1] Kanal 2
 OUT 2 -1+/1- -> T604[1] Kanal 2
 OUT 3 -1+/1- -> T604[2] Kanal 1
 OUT 3 -2+/2- -> T604[2] Kanal 2
 OUT 4 -1+/1- -> T604[2] Kanal 2
 OUT 5 -1+/1- -> T604[1] Kanal 3
 OUT 5 -2+/2- ->T604[1] Kanal 4
 OUT 6 -1+/1- -> T604[1] Kanal 4
 OUT7-1+/1-->T604[2] Kanal 3

OUT 7 -2+/2- -> T604[2] Kanal 4
 OUT 8 -1+/1--> T604[2] Kanal4
 OUTA -1+/1--> T604[1] Kanal 1
 OUTA-2+/2- ->T604[1] Kanal 2
 OUTA-3+/3- ->T604[1] Kanal 3
 OUTA-4+/4- ->T604[1] Kanal 4
 OUT B-1+/1- ->T604[2] Kanal 1
 OUTB-2+/2-->T604[2] Kanal 2
 OUTB-3+/3- ->T604[2] Kanal 3
 OUTB-4+/4-->T604[2] Kanal4

N-RAK-RÜCKSEITE-LAYOUT

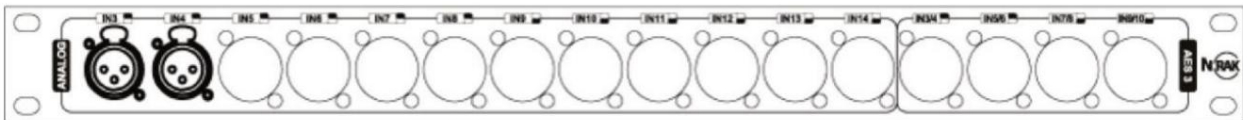


- 1- Lüftungsgitter _ _
- 2- NEXTPower Distribution Panel IIII IV
- 3- Betriebsanzeigelampe _
- 4- Leistungsschalter 16A _
- 5- Leistungsschalter 10A _
- 6- 230V Hilfs- EU-Steckdose (andere Typen auf Anfrage erhältlich)
- 7- Einphasig 2P + E32A Neutrik PowerCON

NÄCHSTES SIGNAL-EINGANGSFELD

Das NEXT- Signaleingangspanel ist als Zubehör erhältlich , das bereits im Rack installiert bestellt oder vom Endbenutzer einfach installiert werden kann . Dieses Bedienfeld bietet neben den an der Vorderseite des Racks installierten Eingängen zusätzliche Eingänge . Es stehen 2 Modelle mit unterschiedlicher Anzahl an Analogeingängen zur Verfügung . Das SIGNAL INPUT PANELV muss auf dem N-RAK6 und das INPUTPANELVI auf dem N-RAK12 installiert werden.

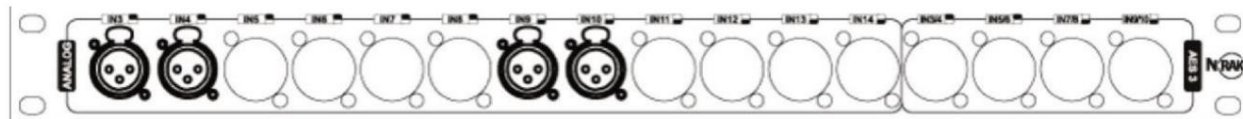
NEXTSIGNAL-EINGANGSFELDV(N-RAK6) LAYOUT:



NÄCHSTES SIGNAL-EINGANGSFELD V-ROUTING:

IN3-T604ANALOG IN 3
IN4-T604ANALOG IN4

NEXTSIGNAL-EINGANGSFELDV (N-RAK12) LAYOUT:



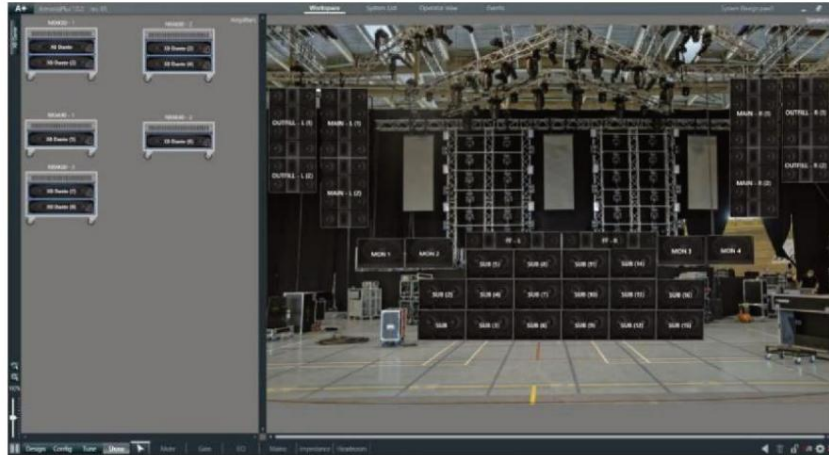
NÄCHSTES SIGNAL EINGANGSFELD VI ROUTING:

IN3-T604[1]ANALOG IN 3
IN4-T604[1]ANALOG IN4
IN9-T604[2] ANALOG IN3
IN 10-T604[2] ANALOG IN 4

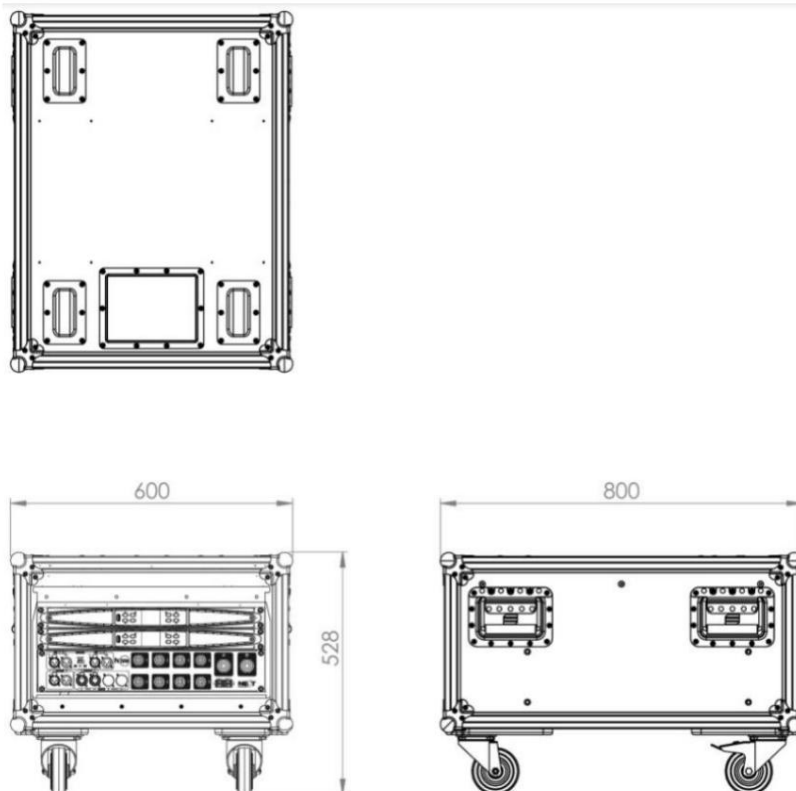
ARMONIA-SOFTWARE

Alle N -RAKs verwenden die fortschrittlichste PC -Steuerungssoftware für DSP, ARMONIA PLUS, von Powersoft.
Es gibt mehrere Presets von NEXT-proaudio , die zusammen mit dieser Software verwendet werden können und die Vielseitigkeit der Racks bestimmen . Die aktuellsten Daten finden Sie unter : www.next-proaudio.com
Das Armonia Plus kann hier heruntergeladen werden :

<http://www.powersoft-audio.com/it/downloads/software/armoniaplus/1373-armoniaplus/file>



MASSE



KONTAKTE

Im Zweifelsfall oder bei weiteren Informationen : _ _

Schreiben Sie uns:

NEXT-PROAUDIO
Rua da Venda Nova, 295
4435-469 Rio Tinto
Portugal

Kontaktiere uns:

Tel. +351 22 489 00 75
Fax. +35122 480 50 97

Senden Sie eine E-

Mail: info@next-proaudio.com

Durchsuchen Sie unsere

Website: www.next-proaudio.com

Folge uns auf:

Facebook: facebook.com/nextproaudio
Instagram: instagram.com/nextproaudio
LinkedIn: linkedin.com/company/next-proaudio Twitter:
twitter.com/next_proaudio Youtube:
youtube.com/user/NEXTmanufacturer