



W3

BENUTZERHANDBUCH
BENUTZERHANDBUCH



Mini-Satellitenlautsprecher
Mini-Satellitenlautsprecher

INHALT

EINFÜHRUNG

ALLGEMEINE BESCHREIBUNG	-1-
AUSPACKEN	-1-
VERPACKUNGSIHALT	-1-
SICHERHEIT ZUERST	-1-
WARNHINWEISE	-1-

ERSTE SCHRITTE

W3 ÜBERSICHT	-2-
VERBINDUNGEN	-2-

HANDS-ON

POSITIONIERUNG	-3-
ALLGEMEINE ÜBERLEGUNGEN	-3-
2.1 STEREO-SOUND-KONFIGURATION	-3-
5.1 SURROUND-SOUND-KONFIGURATION	-3-
KOMMERZIELLE AUDIOKONFIGURATION	-3-
INSTALLATIONSANLEITUNG	-3-

SERVICE

FEHLERBEHEBUNG	-4-
GARANTIEBESTIMMUNGEN	-4-
RICHTIGE ENTSORGUNG	-4-
TECHNISCHE SPEZIFIKATIONEN	-4-

EINFÜHRUNG

ALLGEMEINE BESCHREIBUNG	-5-
AUSPACKEN	-5-
PACKUNGSINHALT	-5-
SICHERHEIT ZUERST	-5-
HINWEISE	-5-

ERSTE SCHRITTE

W3 ÜBERSICHT	-6-
VERBINDUNGEN	-6-

Machen Sie sich an die Arbeit

POSITIONIERUNG	-7-
ALLGEMEINE ÜBERLEGUNGEN	-7-
2.1 STEREO-SOUND-EINRICHTUNG	-7-
SURROUND-SOUND-EINRICHTUNG 5.1	-7-
KOMMERZIELLE AUDIO-EINRICHTUNG	-7-
INSTALLATIONSANLEITUNG	-7-

WARTUNG

PROBLEME LÖSEN	-8-
GARANTIEBESTIMMUNGEN	-8-
KORREKTE ENTSORGUNG DES PRODUKTS	-8-
TECHNISCHE SPEZIFIKATIONEN	-8-

EINFÜHRUNG

ALLGEMEINE BESCHREIBUNG

Vielen Dank für den Kauf eines NEXT Audiocom W3 Mini-Satellitenlautsprechers. In dieser Bedienungsanleitung erhalten Sie nützliche und wichtige Informationen zu Ihrem Gerät. Bitte nehmen Sie sich etwas Zeit für die Lektüre und bewahren Sie es zum späteren Nachschlagen griffbereit auf.

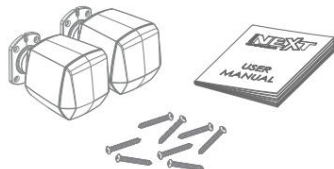
AUFMERKSAMKEIT! Aufgrund der kontinuierlichen Weiterentwicklung von Techniken und Standards behält sich NEXT Audiocom das Recht vor, die Spezifikationen seiner Produkte ohne Vorankündigung zu ändern. Die aktuellste Version dieses Handbuchs sowie allgemeine Informationen zu diesem und anderen Produkten finden Sie auf unserer Website www.nextaudiocom.com.

AUSPACKEN

Die Produkte von NEXT Audiocom werden unter strengen Qualitätsrichtlinien und Aufsicht nach höchsten Standards hergestellt. Untersuchen Sie Ihr Produkt beim Auspacken sorgfältig auf Anzeichen möglicher Transportschäden und informieren Sie umgehend Ihren Händler, wenn solche Schäden aufgetreten sind. Es wird empfohlen, die Originalverpackung aufzubewahren, damit das Produkt bei Bedarf in der Zukunft erneut verpackt werden kann. Bitte beachten Sie, dass NEXT Audiocom und seine autorisierten Händler keine Verantwortung für Schäden an zurückgegebenen Produkten übernehmen können, die eine nicht zugelassene Verpackung verwenden.

VERPACKUNGSIHALT:

- 2 x NEXT Audiocom W3
- 2 x Kugelgelenk-Wandhalterung
- 2 x Phoenix-Anschlüsse
- 8 x Schrauben
- 1x Benutzerhandbuch



SICHERHEIT ZUERST

Bitte nehmen Sie sich etwas Zeit, um die folgenden Aussagen zur sicheren Verwendung Ihres NEXT Audiocom W3-Lautsprechers durchzulesen.

- Lesen Sie diese Anweisungen
- Bewahren Sie diese Anleitung auf
- Beachten Sie alle Warnungen
- Befolgen Sie alle

Anweisungen. • Verwenden Sie das Gerät nur für den vorgesehenen Zweck, wie in diesem Handbuch beschrieben

- Überprüfen Sie vor der Wandmontage die Tragfähigkeit der Struktur
- Beachten Sie vor der Installation die für Ihr Land geltenden Sicherheitsvorschriften
- Überprüfen Sie immer, ob das Gerät sicher installiert ist und nicht herunterfallen kann

- Benutzen oder installieren Sie das Gerät nicht in der Nähe von Wasser oder in der Nähe von Regen
- Öffnen Sie das Gerät nicht und versuchen Sie nicht, es zu warten. Reparaturen dürfen nur von autorisiertem Fachpersonal durchgeführt werden
- Reinigen Sie das Gerät nur mit einem sauberen, trockenen Tuch
- Betreiben Sie das Gerät nicht über einen längeren Zeitraum mit verzerrtem Klang

WARNHINWEISE

WARNUNG:

Das Aufhängen oder Montieren von Gegenständen an Wänden ist potenziell gefährlich und sollte nur von Personen durchgeführt werden, die mit den Techniken und Vorschriften zum Aufhängen von Gegenständen über Kopf vertraut sind. Es liegt in der Verantwortung des Installateurs, sicherzustellen, dass alle Lautsprecher gemäß allen geltenden Vorschriften sicher installiert werden.



ACHTUNG:

Entfernen Sie niemals die Abdeckung, da sonst die Gefahr eines Stromschlags besteht. Im Inneren befinden sich keine vom Benutzer zu wartenden Teile. Lassen Sie Reparaturen nur von qualifiziertem Servicepersonal durchführen.

Das Blitzasche-Symbol mit Pfeilspitze in einem gleichseitigen Dreieck soll den Benutzer auf das Vorhandensein nicht isolierter „gefährlicher Spannung“ innerhalb des Produktgehäuses aufmerksam machen, die so groß sein kann, dass die Gefahr eines Stromschlags besteht.

Das Ausrufezeichen in einem gleichseitigen Dreieck soll den Benutzer auf wichtige Betriebs- und Wartungsanweisungen aufmerksam machen.



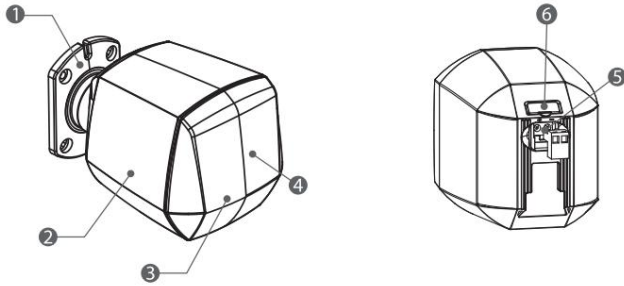
VORSICHT:

Dieses Gerät ist für den professionellen Einsatz bestimmt. Daher unterliegt die gewerbliche Nutzung dieser Geräte den jeweils geltenden nationalen Unfallverhütungsvorschriften und -vorschriften. Als Hersteller ist NEXT Audiocom verpflichtet, Sie förmlich über das Bestehen möglicher Gesundheitsrisiken zu informieren. Hörschäden aufgrund hoher Lautstärke und längerer Exposition: Bei der Verwendung kann dieses Produkt hohe Schalldruckpegel (SPL) erzeugen, die zu irreversiblen Hörschäden bei Künstlern, Mitarbeitern und Zuschauern führen können. Vermeiden Sie daher eine längere Einwirkung von Lautstärken über 90 dB.

ERSTE SCHRITTE

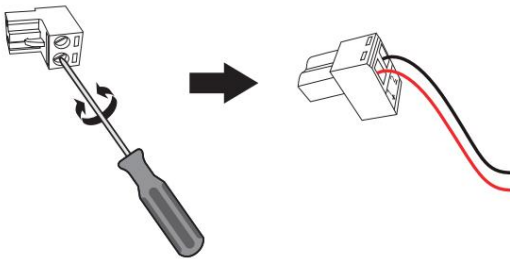
W3 ÜBERSICHT

Der W3-Wandlautsprecher bietet ein sattes und volles Klangerlebnis durch fortschrittliches Akustikdesign, ideal für den Einsatz zu Hause, in Fitnessstudios, Büroräumen, Schulen, Restaurants und mehr.

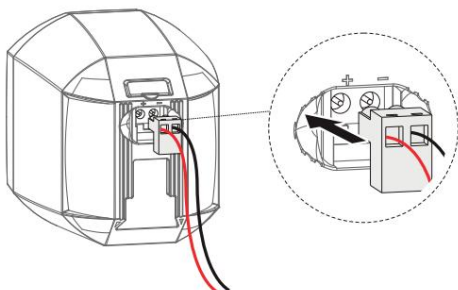


1. **Kugelgelenkhalterung** – Ermöglicht die Neigungs-, Schwenk- und Rotationseinstellung des Bildschirms ($\pm 30^\circ$)
2. **Gehäuse** – Robustes ABS-Gehäuse: für langanhaltende Leistung und Haltbarkeit
3. **Kühlergrill** – Stilvoller, klangtransparenter Kühlergrill
4. **Full-Range-Treiber** – 2,75-Zoll-Treiber bietet ein hervorragendes Hörerlebnis
5. **Stecker** – Phoenix-Stecker sorgt für eine perfekte Verbindung
6. **Gummikappe** – nicht entfernen. Der Lautsprecher könnte dadurch beschädigt werden

VERBINDUNGEN

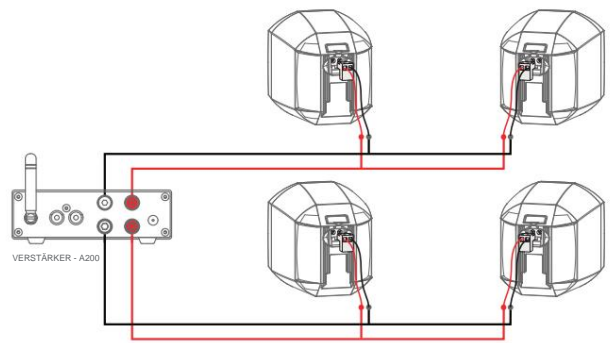


Um den W3 mit dem Verstärker zu verbinden, verwenden Sie den mitgelieferten Phoenix-Stecker. Montieren Sie das Kabel am Stecker und achten Sie dabei auf die Polarität. Die richtige Polarität ist wie abgebildet auf der Rückseite über dem Stecker markiert. Es wird empfohlen, vor der Installation der Lautsprecher die gesamte Verkabelung zu installieren.

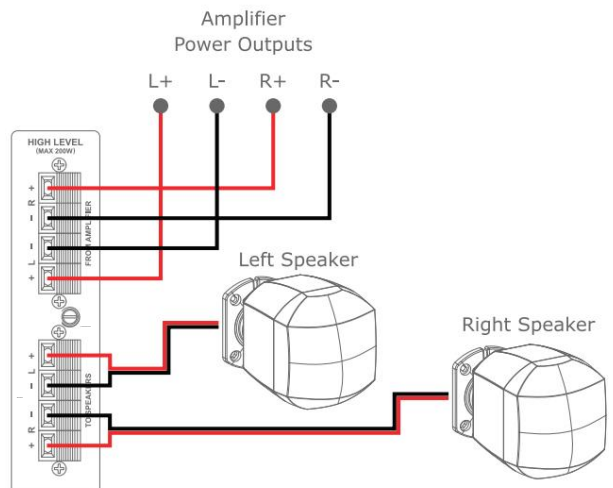


Beachten Sie unbedingt die Spezifikationen des Verstärkers in Bezug auf die minimal zulässige Impedanz. Die meisten Verstärker ermöglichen eine Impedanz von mindestens 4 Ω , was zwei parallel geschalteten W3-Lautsprechern entspricht.

An einen A200-Verstärker können Sie beispielsweise bis zu vier W3-Lautsprecher anschließen, zwei pro Kanal.



Der Frequenzgang des Systems kann mit dem S10-Subwoofer erweitert werden. Der Anschluss ist ganz einfach: Verbinden Sie den Ausgang Ihres Verstärkers (im vorherigen Beispiel der A200) mit dem High Level Input von S10. Schließen Sie dann Ihre Lautsprecher an den High Level-Ausgang des S10 an. Weitere Einstellungen finden Sie im Benutzerhandbuch des S10.



HANDS-ON

POSITIONIERUNG

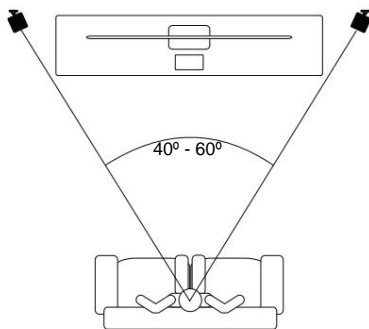
ALLGEMEINE ÜBERLEGUNGEN

Die W3-Wandlautsprecher können in vielen verschiedenen Anordnungen positioniert werden. Zu Hause werden am häufigsten die 2.1-Kanal-Konfiguration (Stereo+Sub) und die 5.1-Surround-Sound-Konfiguration verwendet. Wählen Sie für beide Konfigurationen den Hörbereich und installieren Sie die Lautsprecher auf Ohrhöhe des Zuhörers.

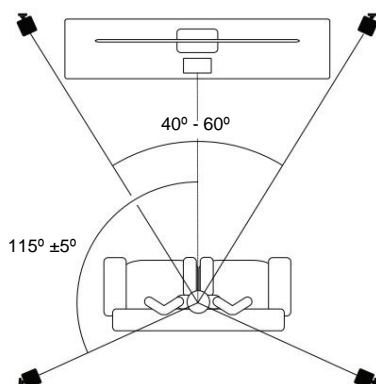
Vor der Installation des W3 müssen einige Details beachtet werden:

- Es handelt sich um einen Lautsprecher, der für den Betrieb eine Verkabelung benötigt. Wir empfehlen Ihnen, vor der Installation einen geeigneten Ort für die Installation zu bestimmen und die gesamte Verkabelung abzuschließen.
- Der W3 kann an vertikalen Wänden und in Decken installiert werden, wenn die gewählte Konstruktion dem Gewicht dauerhaft standhält.
- Verwenden Sie nur geeignete Schrauben und Dübel (nicht im Lieferumfang enthalten) für die Oberfläche, auf der Sie die Installation durchführen möchten.
- Das Befestigen von Gegenständen an Wänden oder Decken kann gefährlich sein und eine Gefahr für Personen und Geräte darstellen, wenn es nicht ordnungsgemäß durchgeführt wird. Dies sollte nur von Personen mit Kenntnissen über bauliche Systeme und Vorschriften durchgeführt werden.

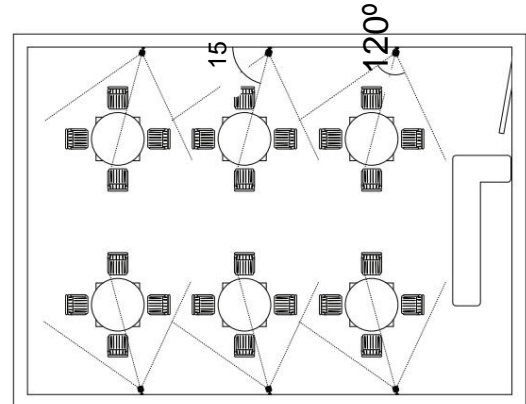
2.1 STEREO-SOUND-KONFIGURATION



5.1 SURROUND-SOUND-KONFIGURATION

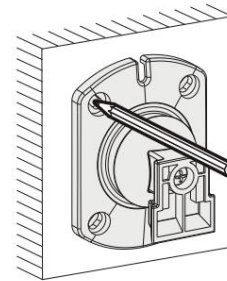


KOMMERZIELLE AUDIOKONFIGURATION

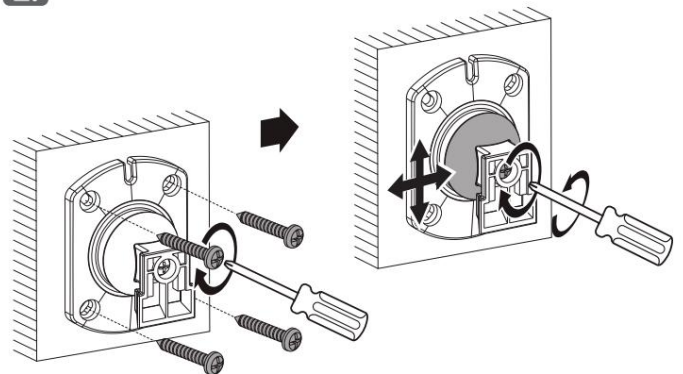


INSTALLATIONSANLEITUNG

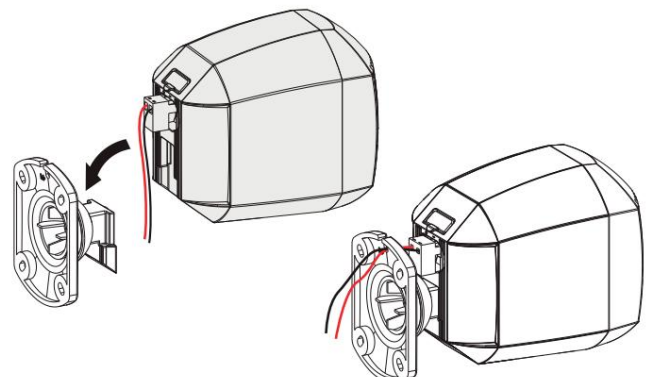
1.



2.



3.



FEHLERBEHEBUNG

Problem: Von W3 kommt kein Ton

Aktion zur Lösung:

- Überprüfen Sie die Lautstärkepegel am Verstärker und den Signalquellen sowie die Verbindungen zwischen ihnen. Wenn Ihr Verstärker über eine Signalerkennung oder Messanzeige verfügt, testen Sie, ob er auf die Signalquelle reagiert. Wenn alles in Ordnung zu sein scheint, schließen Sie einen anderen Lautsprecher an den Verstärker an, von dem bekannt ist, dass er funktioniert. Wenn es funktioniert, gibt es möglicherweise Probleme mit der Verkabelung zum W3.
- Überprüfen Sie, ob das richtige Kabelpaar an die Lautsprecher angeschlossen ist, mit denen Sie arbeiten möchten. Suchen Sie nach Möglichkeit nach Anzeichen von Beschädigungen und prüfen Sie, ob die Drähte richtig am Stecker montiert sind und der Stecker richtig am W3 eingesteckt ist.

Problem: Wenig bis gar kein Bass

Aktion zur Lösung:

- Dies geschieht meistens, wenn zwei oder mehr Lautsprecher nahe beieinander (oder sogar im selben Raum) falsch verkabelt sind. In diesem Fall heben sich tiefe Frequenzen akustisch gegenseitig auf. Stellen Sie sicher, dass der „+“ oder rot markierte Verstärkeranschluss mit dem roten Anschluss des W3 verbunden ist (siehe Abschnitt „Anschlüsse“) und der „-“ oder schwarz markierte Verstärkeranschluss mit dem Minuspol des W3 verbunden ist.

Problem: Intermittierende Ausgabe

Aktion zur Lösung:

- Höchstwahrscheinlich liegt eine fehlerhafte Verbindung vor. Überprüfen Sie, ob die Verstärkerklemmen und die W3-Klemmen fest sitzen. Überprüfen Sie auch die Signalkabel von der Quelle zum Verstärker.

Problem: Summen, Zischen oder Brummen

Aktion zur Lösung:

- Wenn Rauschen auftritt und kein Programmmaterial abgespielt wird, überprüfen Sie Ihre gesamte Signalkette auf die fehlerhafte Komponente. Es kann sich auch um eine schlechte Erdung oder eine Erdschleife handeln. Überprüfen und korrigieren Sie die Systemerdung.

GARANTIEBESTIMMUNGEN

Für NEXT Audiocom-Produkte gewährt NEXT Audiocom eine Garantie von zwei Jahren ab dem ursprünglichen Kaufdatum für den Endkunden auf Herstellungsfehler in Material oder Verarbeitung. Zur Gewährleistungsvalidierung ist der Originalkaufbeleg zwingend erforderlich und das Produkt muss bei einem von NEXT Audiocom autorisierten Händler gekauft worden sein. Die Garantie kann während der Garantiezeit auf einen Nachbesitzer übertragen werden, allerdings verlängert sich die Garantiezeit dadurch nicht über die ursprüngliche Garantiezeit von zwei Jahren ab dem ursprünglichen Kaufdatum, das auf der Rechnung von NEXT Audiocom angegeben ist. Während der Garantiezeit wird NEXT Audiocom nach eigenem Ermessen entweder reparieren oder reparieren

Ersetzen Sie ein Produkt, das sich als defekt erweist, unter der Voraussetzung, dass das Produkt in der Originalverpackung und mit vorausbezahlem Versand an einen autorisierten NEXT Audiocom-Servicevertreter oder -Händler zurückgegeben wird.

NEXT Audiocom kann nicht für Mängel haftbar gemacht werden, die durch unbefugte Änderungen, unsachgemäßen Gebrauch, Fahrlässigkeit, Witterungseinflüsse, höhere Gewalt oder einen Unfall oder eine Verwendung dieses Produkts verursacht wurden, die nicht den Anweisungen in diesem Handbuch entspricht und/oder oder NEXT Audiocom. NEXT Audiocom haftet nicht für Folgeschäden. Diese Garantie ist exklusiv und es wird keine andere Garantie ausdrücklich oder stillschweigend gewährt.

Diese Garantie beeinträchtigt nicht Ihre gesetzlichen Rechte.

RICHTIGE ENTSORGUNG

Wenn W3 endgültig entsorgt werden soll, bringen Sie das Produkt zu einer örtlichen Recyclinganlage, um es einer umweltschonenden Entsorgung zuzuführen. Dieses Gerät darf nicht als normaler Hausmüll behandelt werden.

Mit diesem Symbol gekennzeichnete Geräte dürfen nicht über den Hausmüll entsorgt werden. Für weitere Informationen wenden Sie sich bitte an Ihren Händler oder die örtlichen Behörden.



TECHNISCHE SPEZIFIKATIONEN

Produkttyp: Passiver Mini-Satellitenlautsprecher

Frequenzgang (-6 dB): 150 Hz – 20 kHz

Nennabdeckung: 120° konisch

RMS-Leistung: 15 W

Programmleistung: 30 W

Nennimpedanz: 8 Ω

Empfindlichkeit (1 W, 1 m): 87 dB

Maximaler Schalldruckpegel (berechnet): 102 dB

FR-Treiber: 2,75-Zoll-Breitbandlautsprecher mit Papiermembran

Eingangsanschlüsse: Steckbarer Klemmenblock vom Typ Phoenix

Gitter: Akustisches transparentes Kunststoffgitter

Gehäusematerial: Robuster ABS-Kunststoff

Abmessungen (BxHxT) mm: 95 x 93 x 108 mm (3,7 Zoll x 3,7 Zoll x 4,3 Zoll)

Nettogewicht: 0,5 kg (1,1 lb) – je W3

Versandgewicht: 1,2 kg (2,6 lb)

EINFÜHRUNG

ALLGEMEINE BESCHREIBUNG

Vielen Dank für den Kauf eines NEXT Audiocom W3. In dieser Bedienungsanleitung erhalten Sie nützliche und wichtige Informationen zu Ihrem Gerät. Bitte nehmen Sie sich etwas Zeit, es zu lesen und bewahren Sie es zum späteren Nachschlagen griffbereit auf.

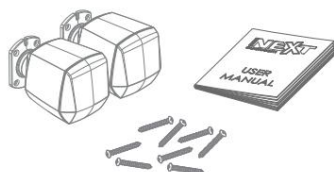
AUFMERKSAMKEIT! Aufgrund der kontinuierlichen Weiterentwicklung von Techniken und Standards behält sich NEXT Audiocom das Recht vor, die Spezifikationen seiner Produkte ohne vorherige Ankündigung zu ändern. Die aktuellste Version dieses Handbuchs und allgemeine Informationen zu diesem und anderen Produkten finden Sie auf unserer Website www.nextaudiocom.com.

AUSPACKEN

NEXT Audiocom-Produkte werden unter strengen Qualitätsrichtlinien und Aufsicht gemäß den höchsten Standards hergestellt. Untersuchen Sie Ihr Produkt beim Auspacken sorgfältig auf Anzeichen möglicher Transportschäden und informieren Sie umgehend Ihren Händler, wenn solche Schäden aufgetreten sind. Es wird empfohlen, die Originalverpackung aufzubewahren, damit das Produkt bei Bedarf in Zukunft erneut verpackt werden kann. Bitte beachten Sie, dass NEXT Audiocom und seine autorisierten Händler keine Verantwortung für Schäden an Produkten übernehmen können, die in einer nicht zugelassenen Verpackung zurückgegeben werden.

PACKUNGSGEHALT

- 2 x NEXT Audiocom W3
- 8 x Schrauben
- 2 x Phoenix-Anschlüsse
- 2 x Wandhalterung (kugelförmig)
- 1x Benutzerhandbuch



SICHERHEIT ZUERST

Bitte nehmen Sie sich etwas Zeit, um die folgenden Aussagen zur sicheren Verwendung Ihres NEXT Audiocom W3-Audiolautsprechers durchzulesen.

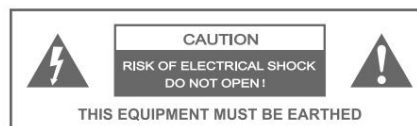
- Lesen Sie diese Anleitung sorgfältig durch
- Bewahren Sie alle Informationen und Anweisungen an einem sicheren, leicht zugänglichen Ort auf
- Befolgen Sie alle Anweisungen und beachten Sie alle Warnungen
- Benutzen Sie das Gerät nur für den vorgesehenen Zweck, wie in diesem Handbuch beschrieben
- Prüfen Sie vor der Montage, ob die Konstruktion dem Gewicht standhalten kann
- Beachten Sie bei der Installation die in Ihrem Land geltenden Sicherheitsstandards

- Überprüfen Sie nach der Installation stets, ob das Gerät sicher befestigt ist
- Niemals in der Nähe von Zünd- oder Wärmequellen wie Heizkörpern, Öfen oder anderen installieren
- Benutzen oder installieren Sie das Gerät nicht in der Nähe von Wasser oder in der Nähe von Regen
- Öffnen Sie das Gerät nicht und versuchen Sie nicht, es zu reparieren. Kann nur von autorisiertem und qualifiziertem Personal repariert werden
- Reinigen Sie das Gerät nur mit einem trockenen, sauberen Tuch
- Betreiben Sie das Gerät nicht über einen längeren Zeitraum mit Tonverzerrungen

HINWEISE

BEACHTEN:

Das Aufhängen oder Anbringen von Gegenständen an Wänden ist potenziell gefährlich und sollte nur von Personen durchgeführt werden, die mit den Techniken und Vorschriften zum Aufhängen von Gegenständen vertraut sind. Es liegt in der Verantwortung des Installateurs, sicherzustellen, dass alle Lautsprecher gemäß allen geltenden Normen sicher installiert werden.



ACHTUNG:

Entfernen Sie niemals die Abdeckung, da sonst die Gefahr eines Stromschlags besteht. Im Inneren befinden sich keine vom Benutzer zu wartenden Teile. Reparaturen dürfen nur von qualifiziertem Servicepersonal durchgeführt werden.

Das Blitzsymbol mit Pfeilspitze innerhalb eines gleichseitigen Dreiecks soll den Benutzer auf das Vorhandensein offener „gefährlicher Spannung“ im Produkt aufmerksam machen, die möglicherweise so groß ist, dass die Gefahr eines Stromschlags besteht.

Das Ausrufezeichen in einem gleichseitigen Dreieck soll den Benutzer auf wichtige Betriebs- und Wartungsanweisungen aufmerksam machen.

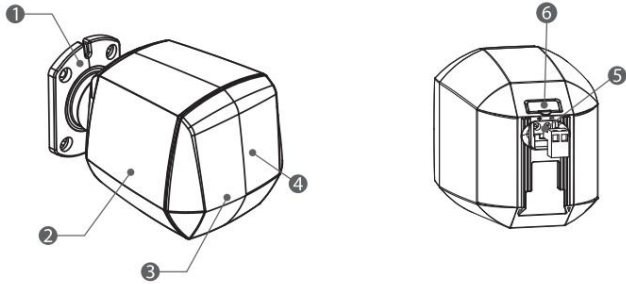


VORSICHTIG:

Dieses Gerät ist für den professionellen Einsatz bestimmt. Daher unterliegt die gewerbliche Nutzung dieser Geräte den jeweils geltenden nationalen Unfallverhütungsvorschriften und -vorschriften. Als Hersteller ist NEXT Audiocom verpflichtet, Sie förmlich auf das Bestehen möglicher Gesundheitsrisiken hinzuweisen. Bei der Verwendung kann dieses Produkt hohe Schalldruckpegel (SPL) erzeugen, die zu irreversiblen Hörschäden führen können. Vermeiden Sie längere Lautstärken über 90 dB.

W3 ÜBERSICHT

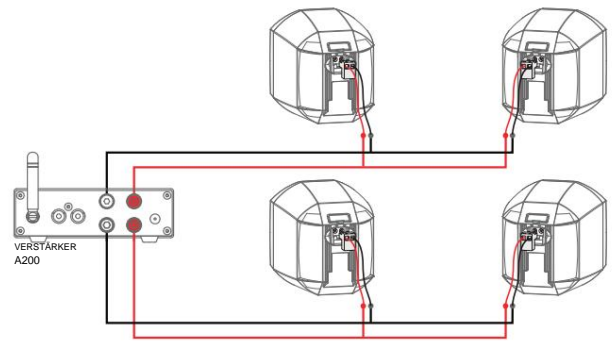
Der Wandeinbaulautsprecher W3 bietet durch ein fortschrittliches Akustikdesign ein sattes, volles Klangerlebnis und ist ideal für den Einsatz zu Hause, im Fitnessstudio, im Büro, in der Schule, im Restaurant und mehr.



1. Kugelgelenk-Wandhalterung – ermöglicht die Einstellung der vertikalen, horizontalen Neigung und Drehung ($\pm 30^\circ$)
2. Lautsprechergehäuse – Robuster ABS-Kunststoff: für langanhaltende Leistung und Haltbarkeit
3. Gitter – Stilvolles, akustisch transparentes Gitter
4. Breitbandlautsprecher – 2,75-Zoll-Lautsprecher sorgen für ein unglaubliches Hörerlebnis
5. Stecker – Phoenix-Stecker sorgt für eine perfekte Verbindung
6. Gummikappe – Nicht entfernen. Kann die Wirbelsäule schädigen

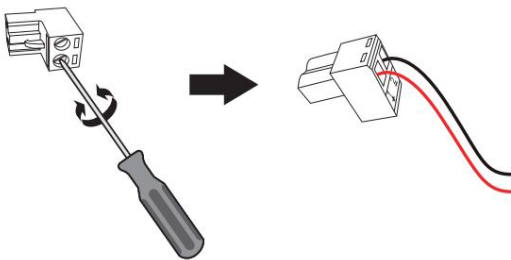
Beachten Sie unbedingt die Spezifikationen des Verstärkers hinsichtlich der minimal zulässigen Impedanz. Die meisten Verstärker erlauben eine Mindestimpedanz von 4Ω , was zwei parallel geschalteten W3-Lautsprechern entspricht.

Beispielsweise können Sie an einen A200-Verstärker bis zu vier W3-Lautsprecher anschließen, zwei für jeden Kanal.

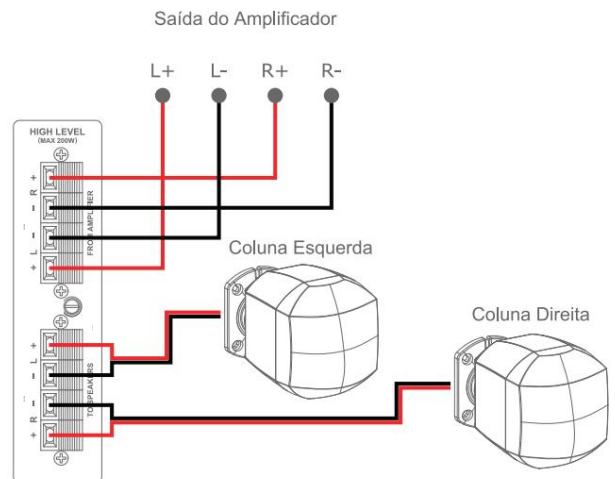
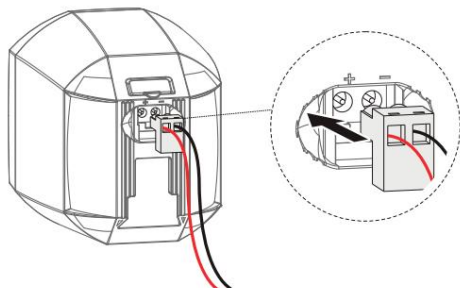


Der Frequenzgang des Systems kann mit dem S10-Subwoofer erweitert werden. Der Anschluss ist ganz einfach: Verbinden Sie den Ausgang Ihres Verstärkers (im vorherigen Beispiel der A200) mit dem High-Level-Eingang des S10. Anschließend schließen Sie Ihre Lautsprecher an den Hochpegelausgang des S10 an. Weitere Anpassungen finden Sie im S10-Benutzerhandbuch.

VERBINDUNGEN



Um den W3 an den Verstärker anzuschließen, verwenden Sie den mitgelieferten Phoenix-Stecker. Stecken Sie das Kabel in den Stecker und achten Sie dabei auf die Polarität. Die richtige Polarität ist wie abgebildet auf der Rückseite über dem Stecker markiert. Es wird empfohlen, vor der Installation der Lautsprecher die gesamte Verkabelung zu installieren.



Machen Sie sich an die Arbeit

POSITIONIERUNG

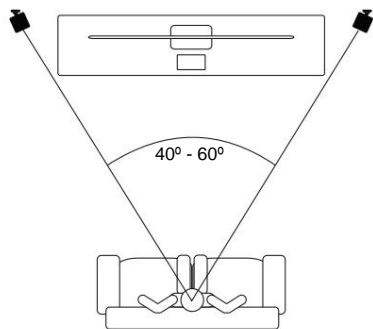
ALLGEMEINE ÜBERLEGUNGEN

W3-Wandlautsprecher können in verschiedenen Konfigurationen positioniert werden. Zu Hause werden am häufigsten 2.1-Kanal- (Stereo + Sub) und 5.1-Surround-Sound-Konfigurationen verwendet. Wählen Sie für beide Konfigurationen den Hörbereich und installieren Sie die Lautsprecher auf Ohrhöhe.

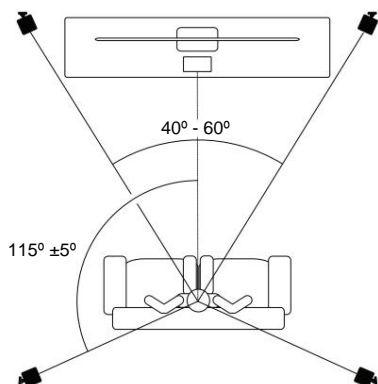
Vor der Installation Ihres W3 müssen einige Details **beachtet werden**:

- Es handelt sich um einen Lautsprecher, für dessen Betrieb Kabel erforderlich sind. Wir empfehlen Ihnen, vor der Installation einen geeigneten Installationsort zu bestimmen und die gesamte Verkabelung abzuschließen.
- W3 kann an vertikalen Wänden und Decken montiert werden, wenn die gewählte Konstruktion das Gewicht dauerhaft tragen kann.
- Verwenden Sie nur geeignete Schrauben und Dübel (nicht im Lieferumfang enthalten) für die Oberfläche, auf der Sie die Installation durchführen.
- Das Anbringen von Gegenständen an Wänden oder Decken kann gefährlich sein und eine Gefahr für Personen und Geräte darstellen, wenn es nicht ordnungsgemäß durchgeführt wird. Dies sollte nur von Personen mit Kenntnissen über bauliche Systeme und Vorschriften durchgeführt werden.

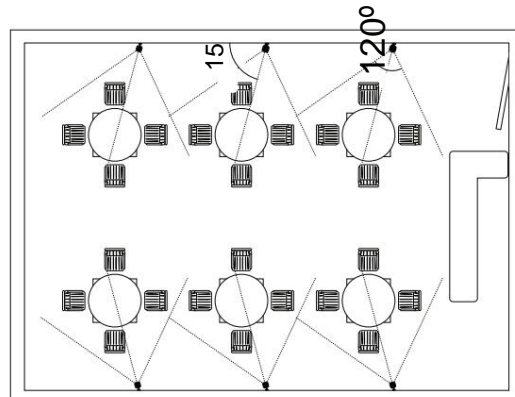
2.1 STEREO-SOUND-EINRICHTUNG



SURROUND-SOUND-EINRICHTUNG 5.1

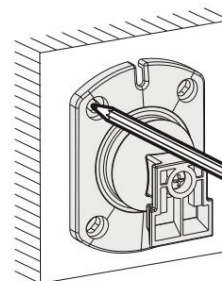


KOMMERZIELLE AUDIO-EINRICHTUNG

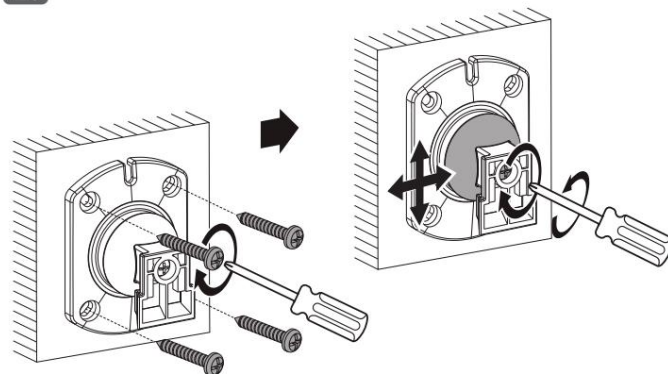


INSTALLATIONSANLEITUNG

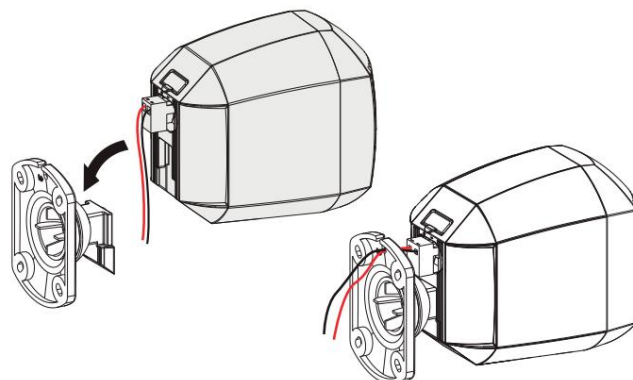
1.



2.



3.



PROBLEME LÖSEN

Problem: Kein Sound-Lautsprecher

Aktion zur Lösung:

- Überprüfen Sie die Lautstärke am Verstärker, die Signalquellen und die Verbindungen zwischen beiden. Wenn Ihr Verstärker über eine Form der Signalerkennung oder -messung verfügt, testen Sie, ob der Verstärker auf die Signalquelle reagiert. Wenn alles in Ordnung zu sein scheint, schließen Sie einen anderen Lautsprecher, von dem Sie wissen, dass er funktioniert, an den Verstärker an. Wenn es funktioniert, gibt es möglicherweise

Probleme mit der Verkabelung zum W3.

-Überprüfen Sie, ob das richtige Lautsprecherpaar an die Lautsprecher angeschlossen ist, mit denen Sie arbeiten möchten. Suchen Sie nach Möglichkeit nach Schäden an der Verkabelung, prüfen Sie, ob die Kabel richtig im Stecker montiert sind und der Stecker richtig eingesteckt ist.

Problem: Nicht ernst

Aktion zur Lösung:

- Dies geschieht meistens, wenn zwei oder mehr Lautsprecher, die in geringem Abstand (im selben Raum) montiert sind, mit falscher Polarität verbunden sind. In diesem Fall heben sich die tiefen Frequenzen gegenseitig akustisch auf. Überprüfen Sie, ob der Verstärkeranschluss mit dem Symbol „+“ und/oder der roten Farbe mit dem roten Anschluss des W3 verbunden ist (siehe Abschnitt „Anschlüsse“) und dass der mit „-“ und/oder schwarz gekennzeichnete Verstärkeranschluss mit dem schwarzen Anschluss verbunden ist ab W3.

Problem: Intermittierende Sonne

Aktion zur Lösung:

- Es handelt sich wahrscheinlich um eine fehlerhafte Verbindung. Überprüfen Sie, ob die Verstärkerklemmen und W3-Klemmen fest angezogen sind. Überprüfen Sie auch die Kabel von der Signalquelle zum Verstärker.

Problem: Brummen, Pfeifen oder „Hm“-Geräusch

Aktion zur Lösung:

- Wenn Rauschen ohne Wiedergabematerial auftritt, überprüfen Sie Ihre gesamte Signalkette, um die Ursache zu ermitteln. Es könnte auch an einer schlechten Erdung liegen. Überprüfen Sie den Erdungsanschluss der Anlage und korrigieren Sie ihn gegebenenfalls.

GARANTIEBESTIMMUNGEN

Für NEXT Audiocom-Produkte gewährt NEXT Audiocom für einen Zeitraum von 2 Jahren ab dem ursprünglichen Kaufdatum für den Endverbraucher eine Garantie gegen Herstellungsfehler in Material oder Verarbeitung. Zur Gewährleistungsvalidierung ist der Original-Kaufbeleg zwingend erforderlich und das Produkt muss bei einem autorisierten NEXT Audiocom-Händler gekauft worden sein. Die Garantie kann während der Garantiezeit auf einen Nachbesitzer übertragen werden, die ursprüngliche zweijährige Garantiezeit ab dem Datum wird dadurch jedoch nicht verlängert

Originalkauf, der auf der Rechnung angegeben ist. Während der Zeit von

Garantie repariert oder ersetzt NEXT Audiocom ein Produkt, das sich als defekt erweist, sofern das Produkt in der Originalverpackung und vorausbezahlt an einen autorisierten NEXT Audiocom-Vertreter oder -Händler zurückgesandt wird. NEXT Audiocom kann nicht für Mängel haftbar gemacht werden, die durch unbefugte Änderungen, unsachgemäßen Gebrauch, Fahrlässigkeit, Witterungseinflüsse, höhere Gewalt oder Unfälle oder eine andere Verwendung dieses Produkts als in Übereinstimmung mit den Anweisungen in diesem Handbuch und/oder NEXT verursacht wurden Audiocom. NEXT Audiocom übernimmt keine Haftung für Folgeschäden.

Diese Garantie ist exklusiv und es werden keine weiteren Garantien ausdrücklich oder stillschweigend gewährt. Diese Garantie schließt Ihre gesetzlichen Rechte nicht aus.

KORREKTE ENTSORGUNG DES PRODUKTS

Wenn W3 endgültig entsorgt wird, bringen Sie das Produkt zur umweltfreundlichen Entsorgung zu einer örtlichen Recyclinganlage. Dieses Gerät darf nicht als normaler Hausmüll behandelt werden.

Mit diesem Symbol gekennzeichnete Geräte dürfen nicht über den Hausmüll entsorgt werden. Weitere Informationen erhalten Sie von Ihrem Händler oder den örtlichen Behörden.



TECHNISCHE SPEZIFIKATIONEN

Produkttyp: Passiver Mini-Satellitenlautsprecher.

Frequenzgang (-6 dB): 150 Hz – 20 kHz

Nennabdeckung: 120° konisch

RMS-Leistung: 15 W

Nennleistung: 30W

Nennimpedanz: 8 Ω

Empfindlichkeit (1 W, 1 m): 87 dB

Maximaler Schalldruckpegel (berechnet): 102 dB

Breitbandlautsprecher: 2,75-Zoll-Breitbandlautsprecher

Eingangsanschlüsse: Blockklemme vom Typ Phoenix

Gitter: Akustisch klares Kunststoffgitter

Gehäusematerial: Extrem widerstandsfähiger ABS-Kunststoff

Abmessungen (LxHxT) mm: 95 x 93 x 108 mm (3,7 Zoll x 3,7 Zoll x 4,3 Zoll)

Flüssigkeitsgewicht: 0,5 kg (1,1 lb) – je W3

Peso Bruto: 1,2 kg (2,6 lb)

 Rua da Venda Nova, 295 | 4435-469 Rio Tinto, Portugal

 info@nextaudiocom.com

 www.nextaudiocom.com

 [instagram.com/next.audiocom](https://www.instagram.com/next.audiocom)

 [facebook.com/nextaudiocom](https://www.facebook.com/nextaudiocom)

NEXT
audiocom